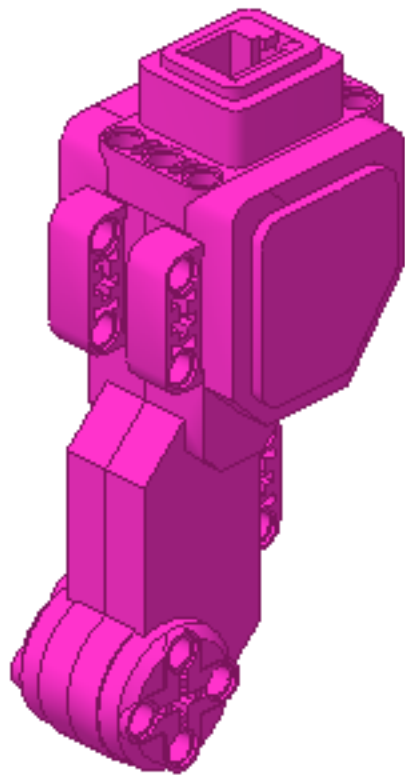
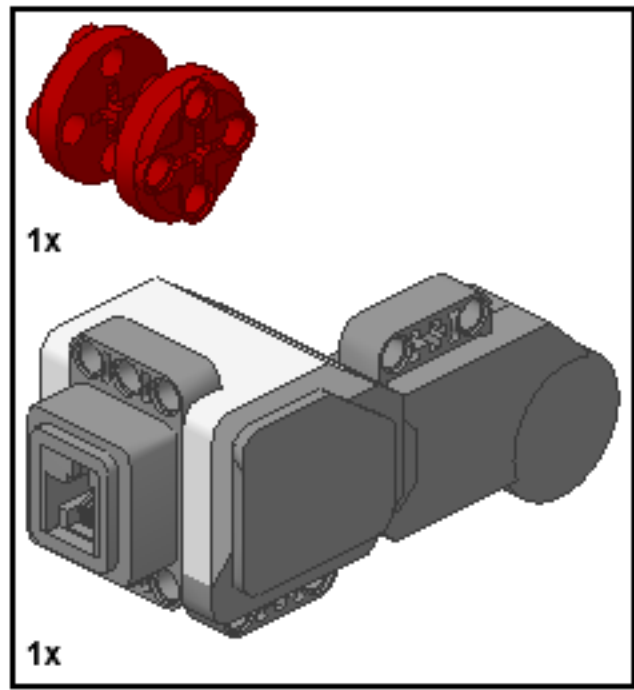
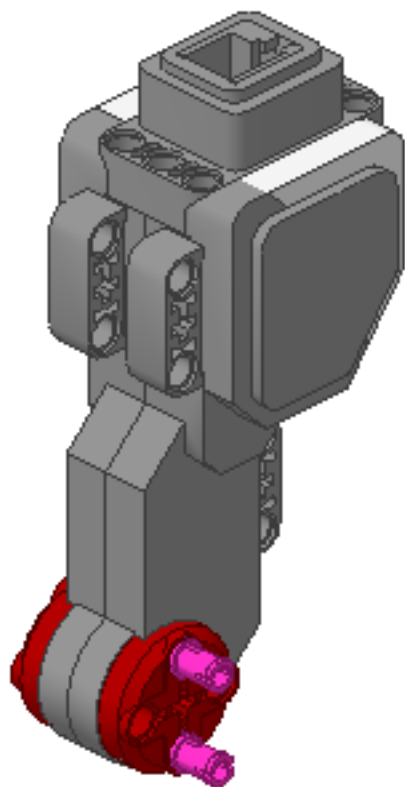


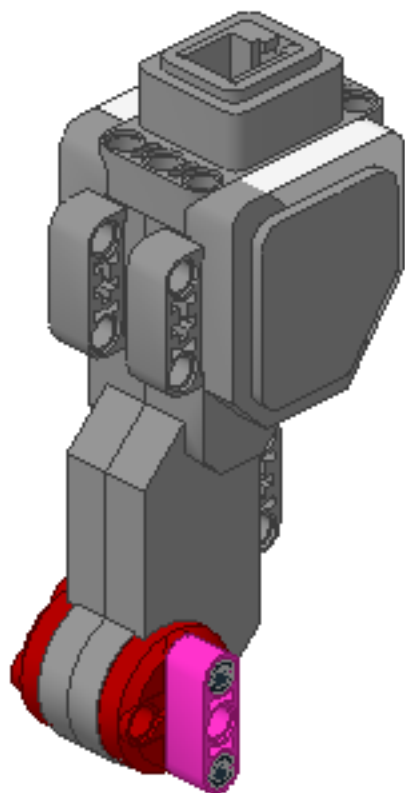
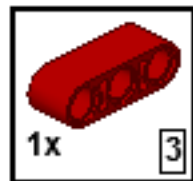
1



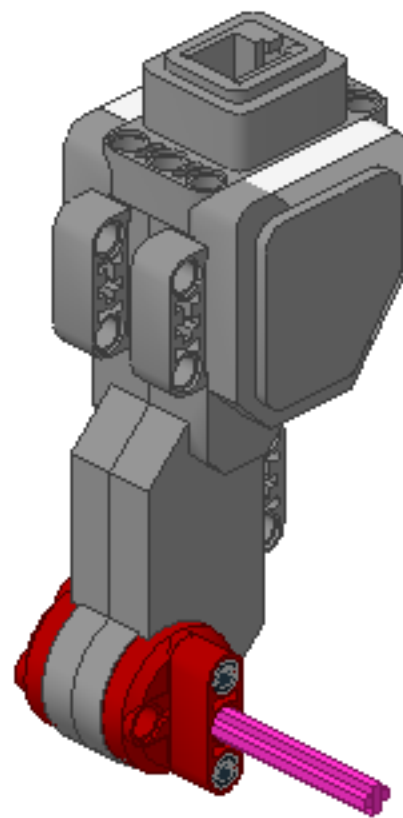
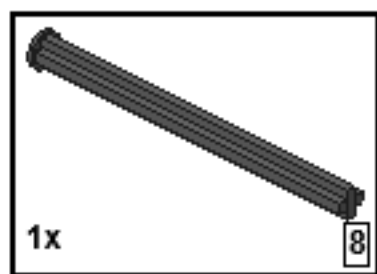
2



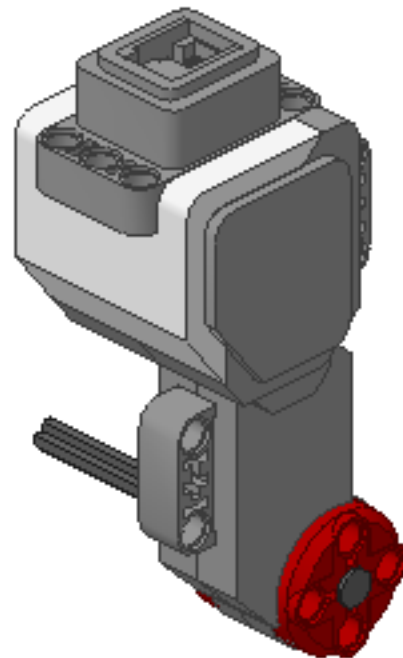
3



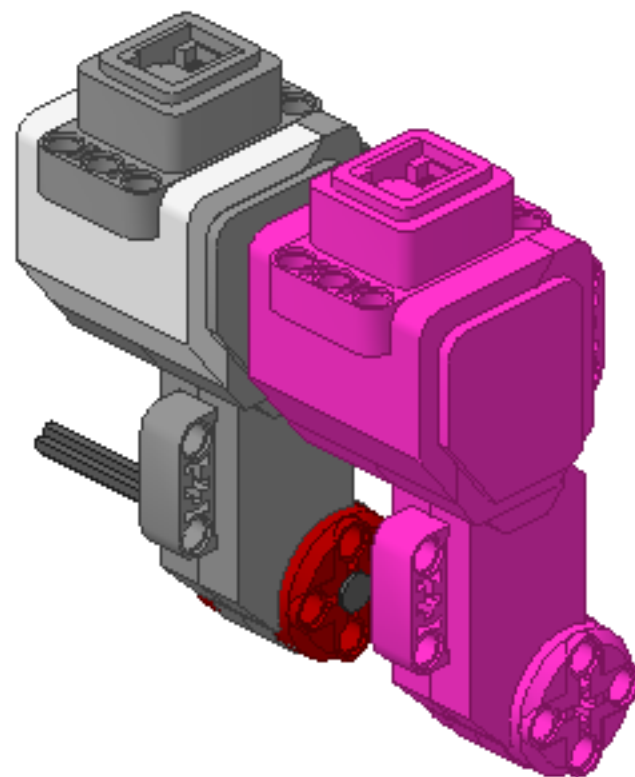
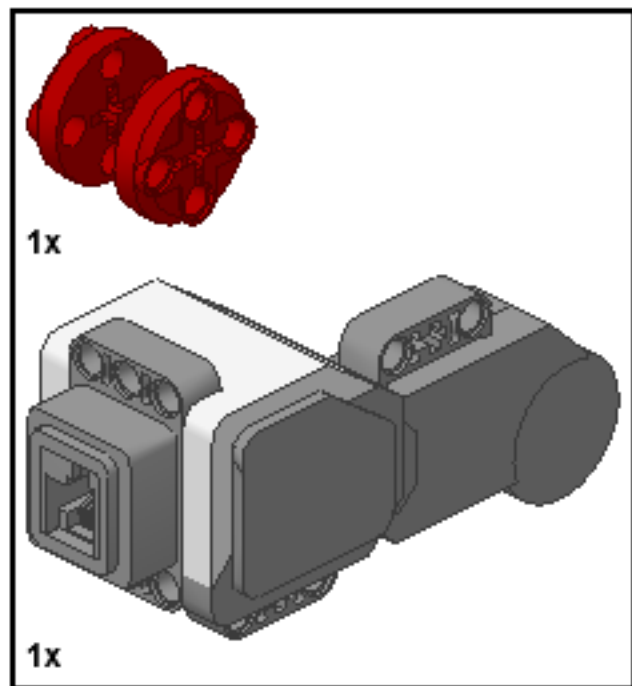
4



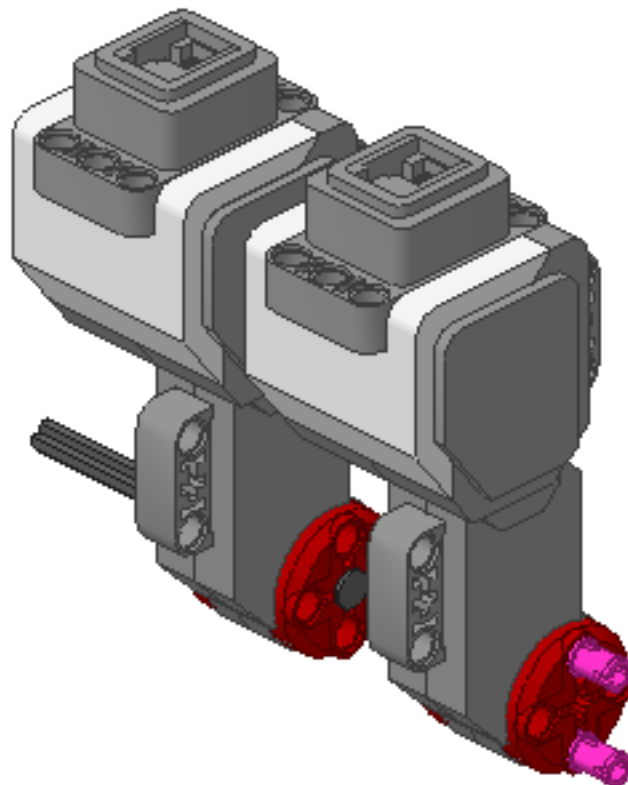
5




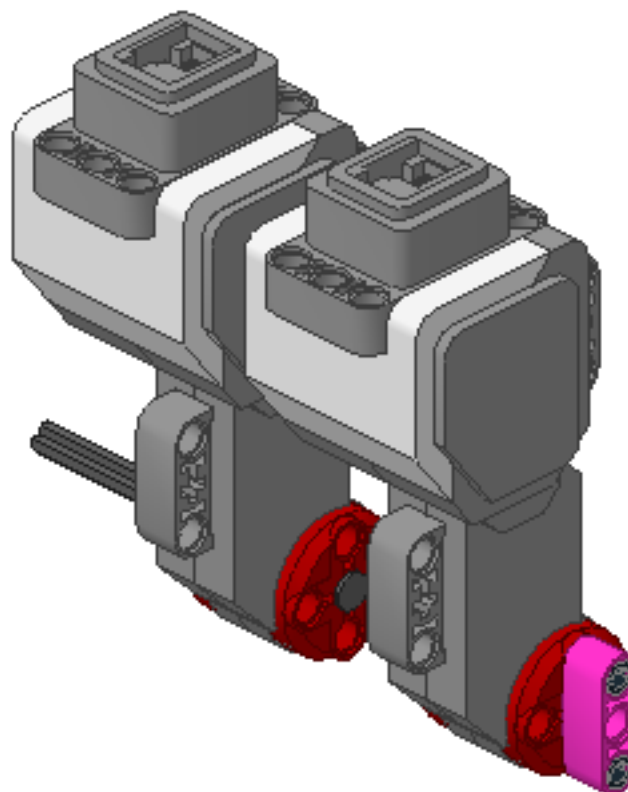
6

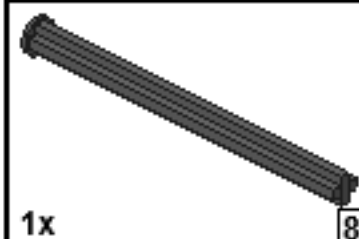


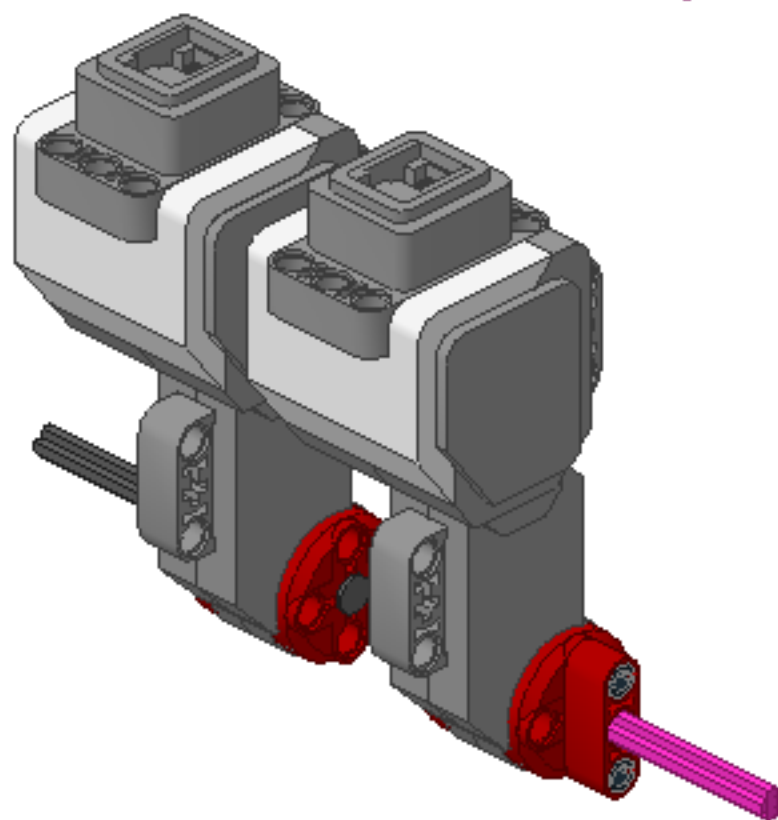
7  2x



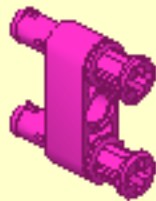
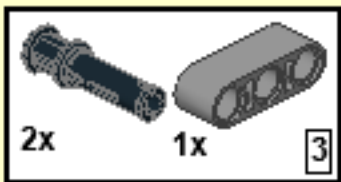
8  1x 3



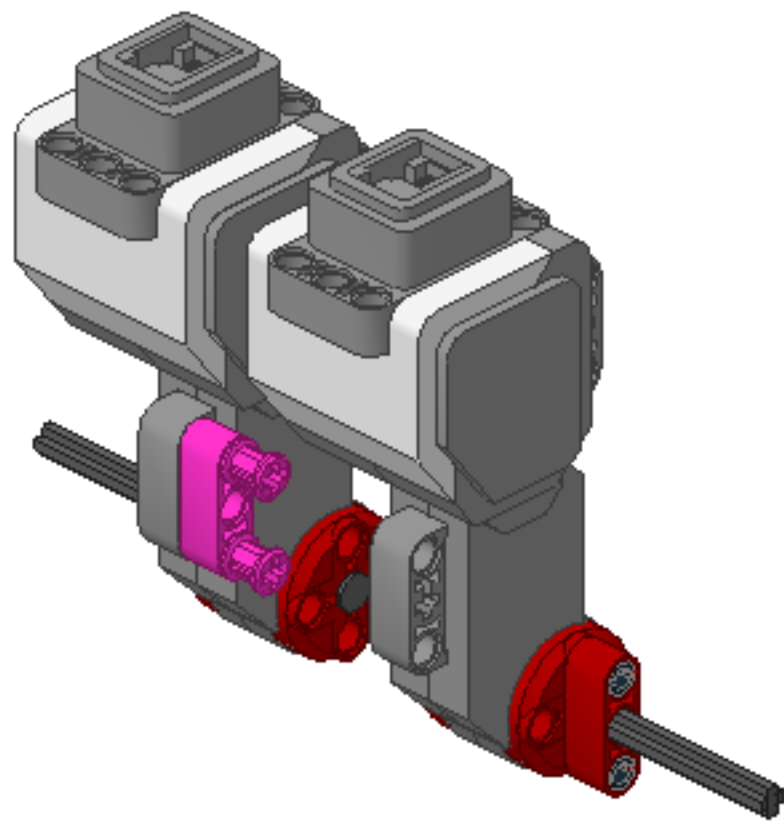
9  1x 8



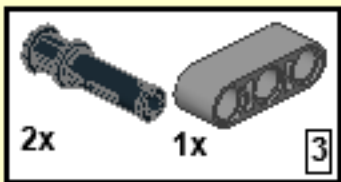
1



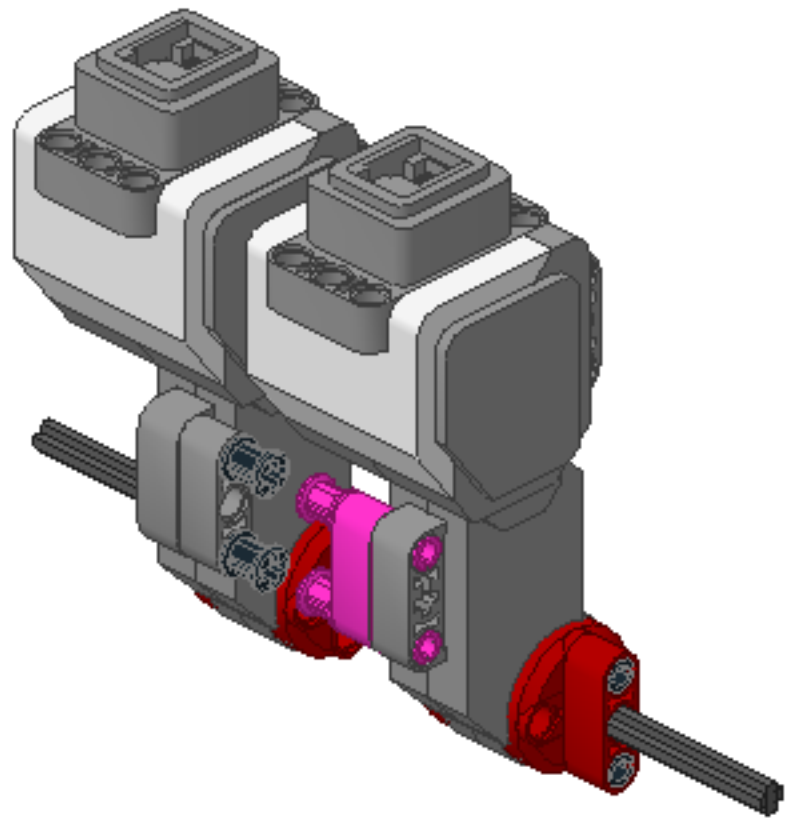
10



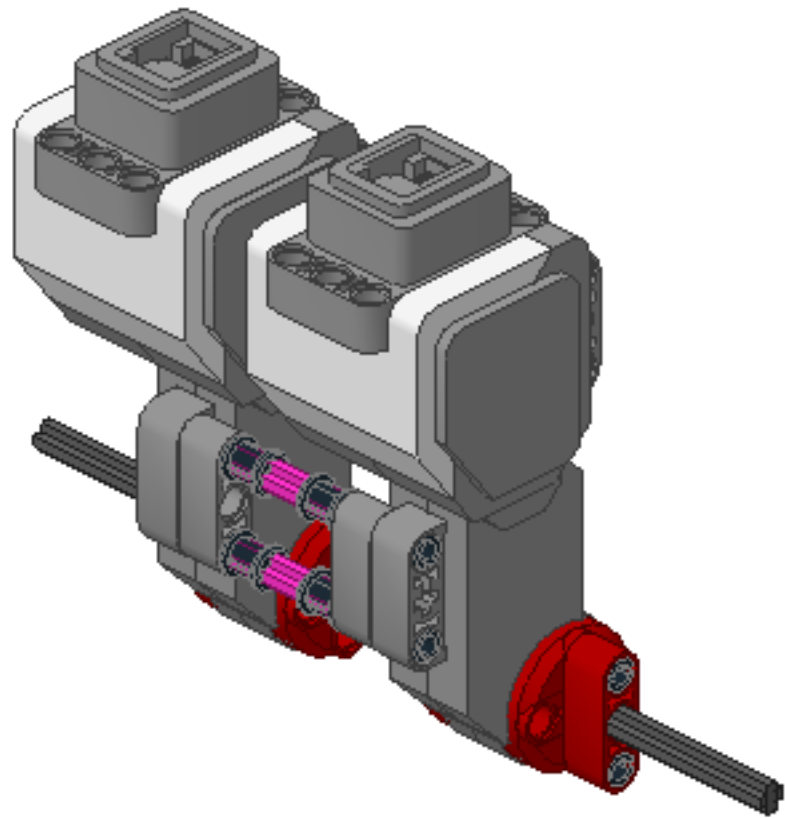
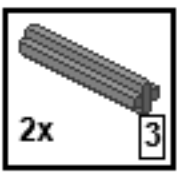
1



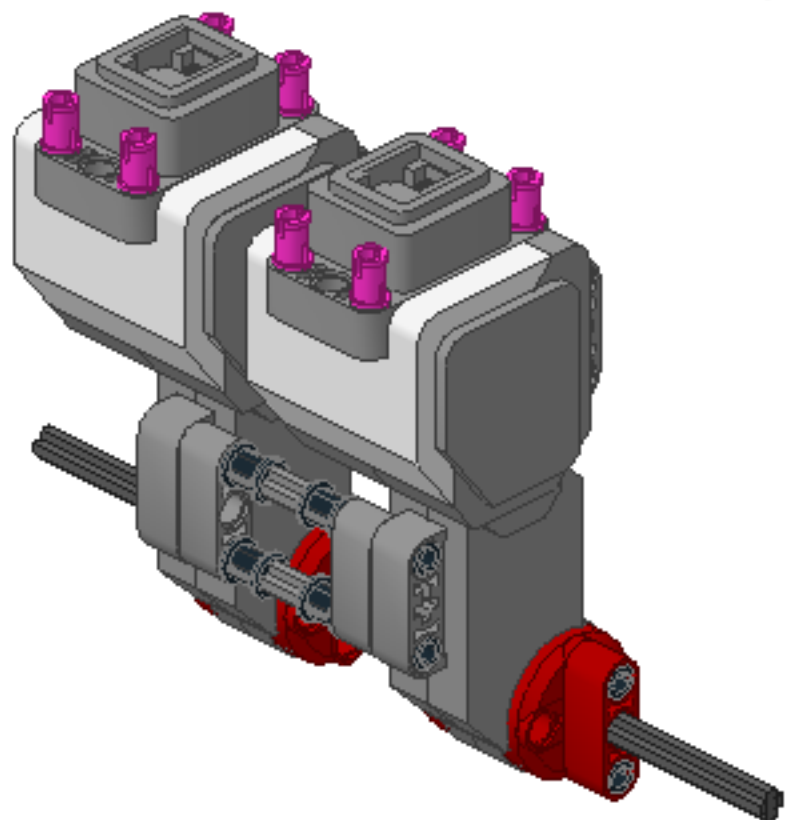
11



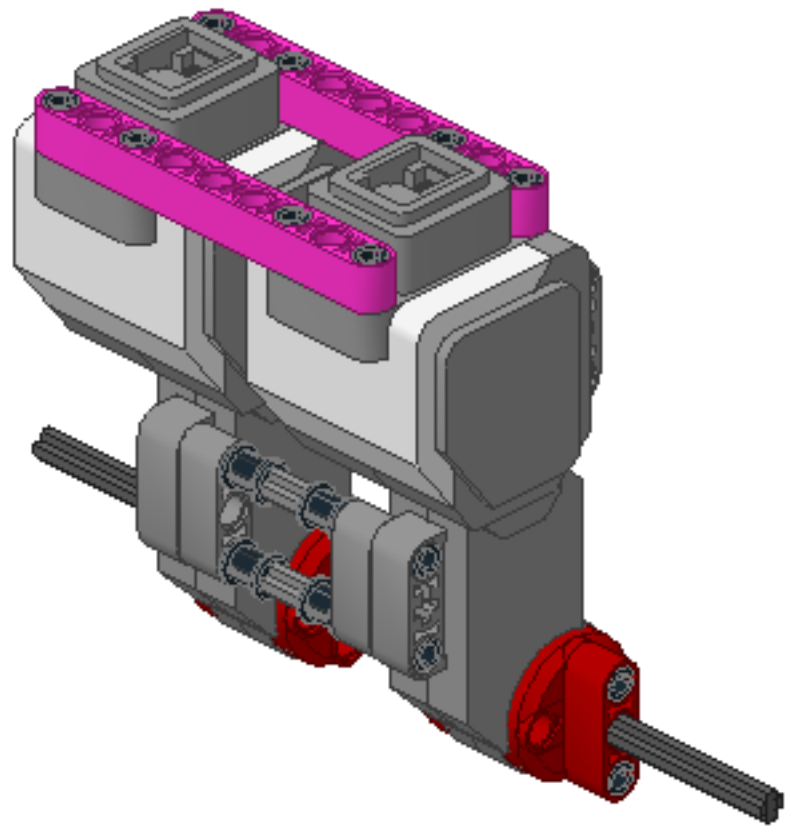
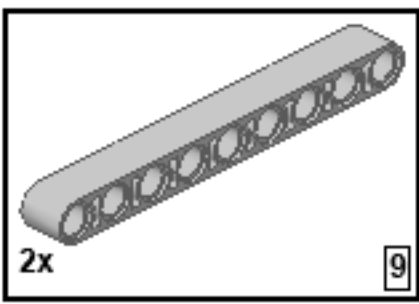
12



13

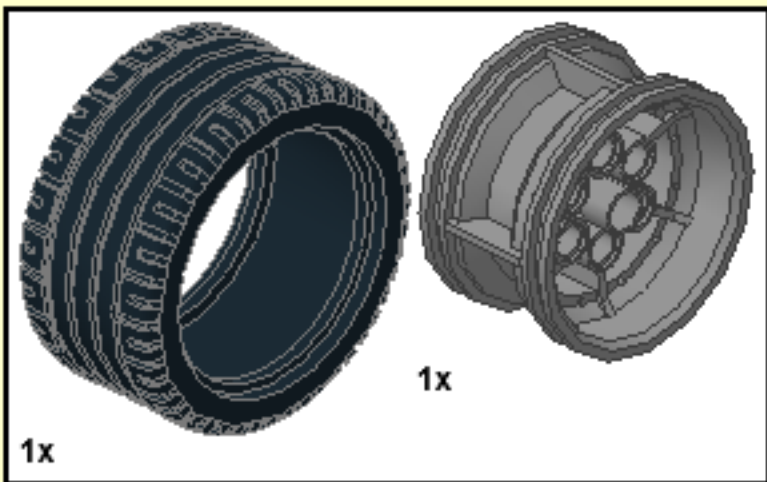


14

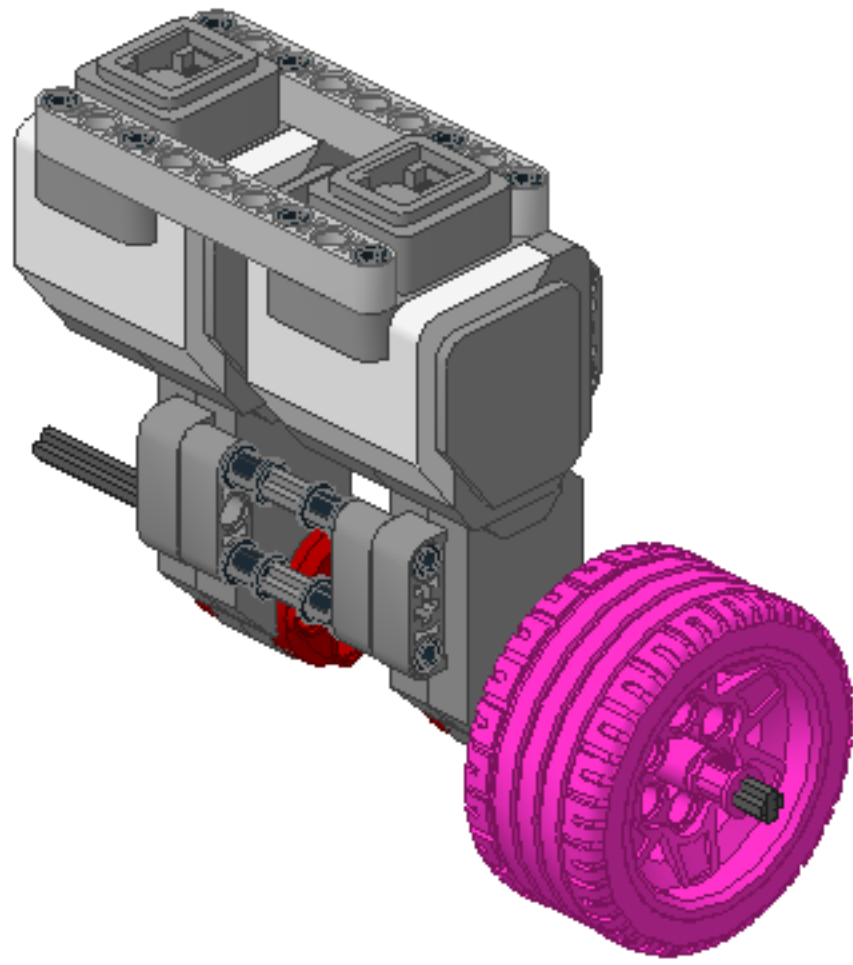




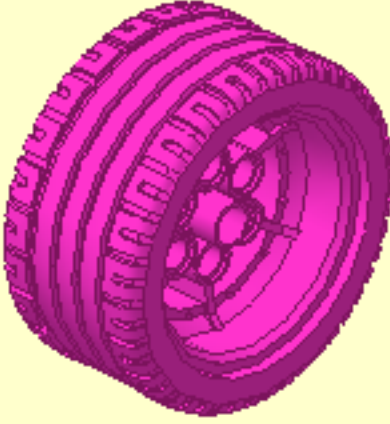
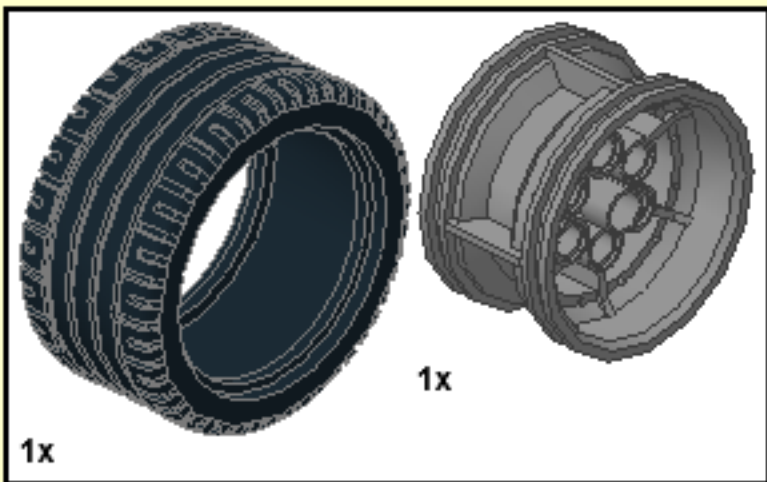
1



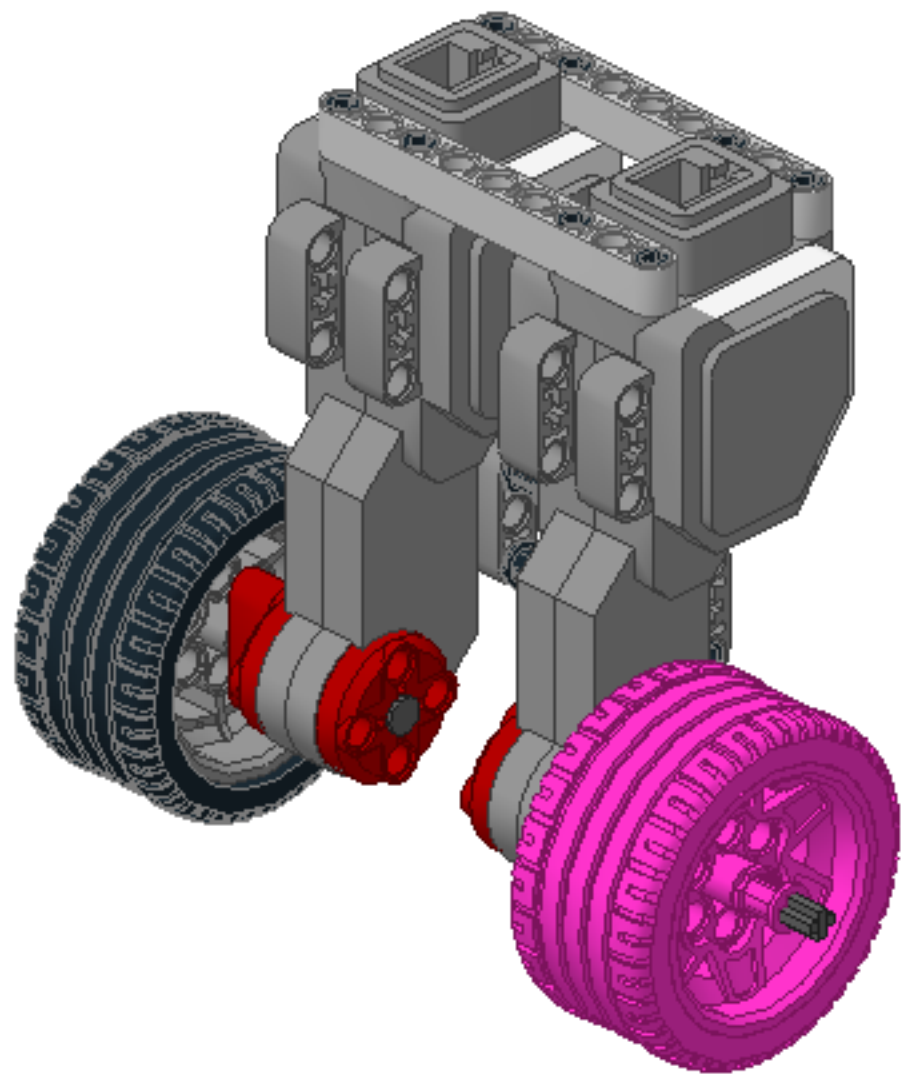
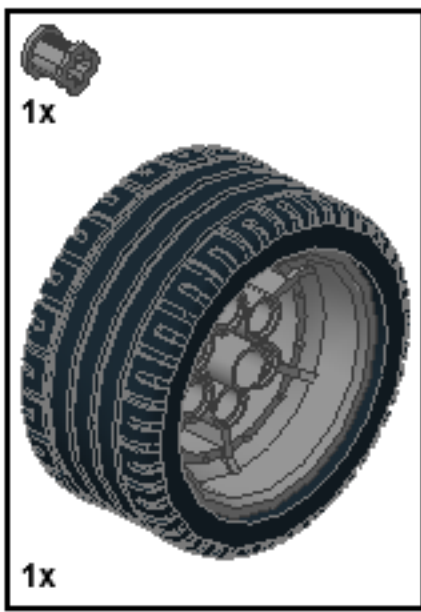
15



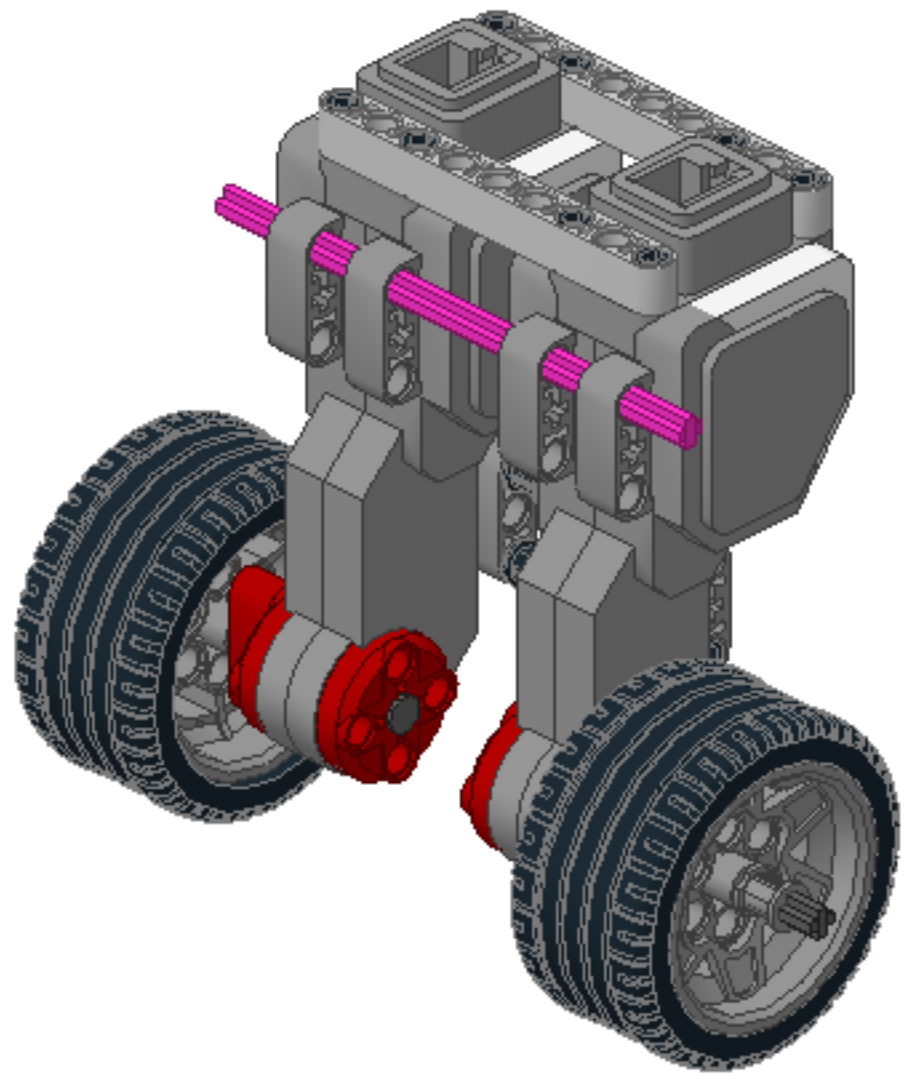
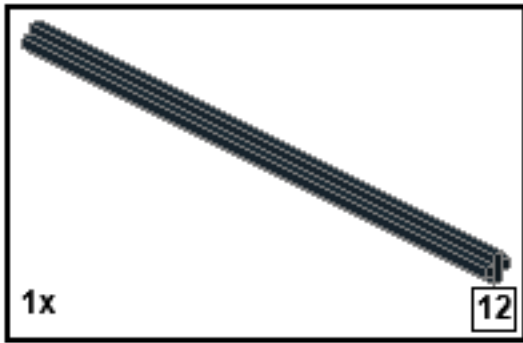
1



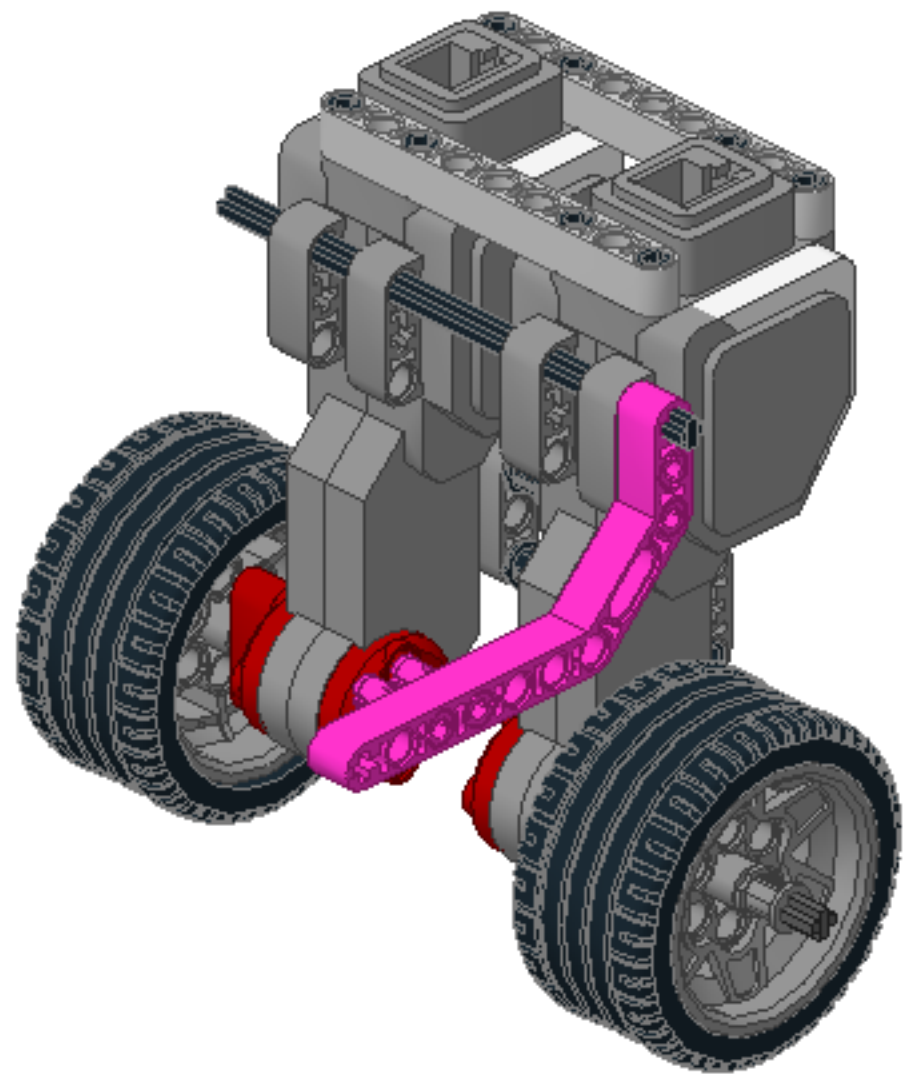
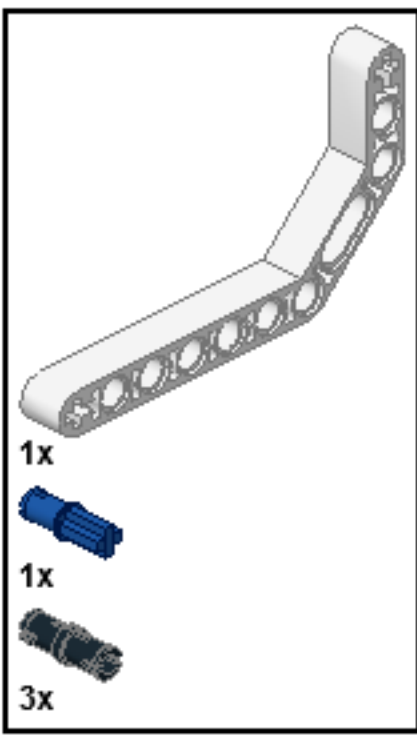
16



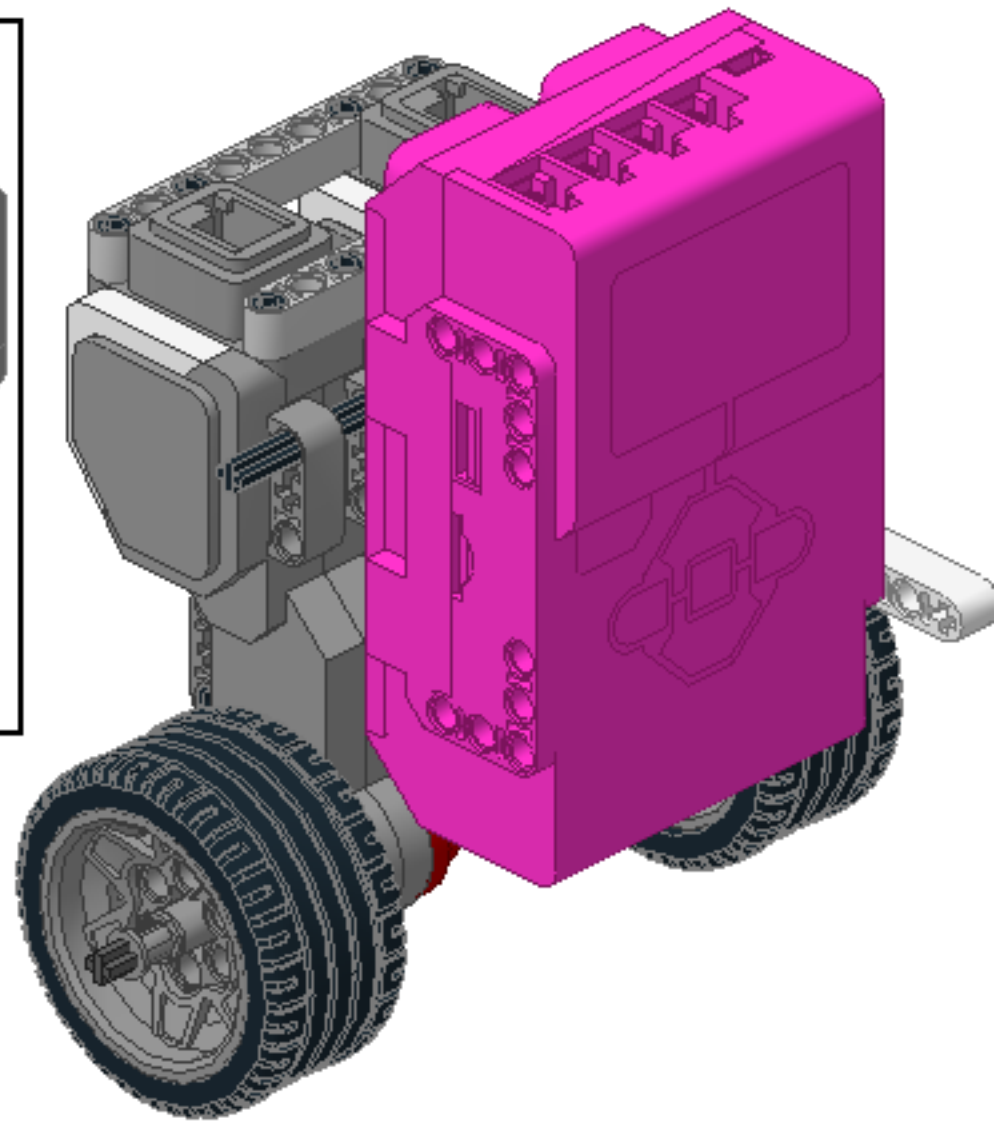
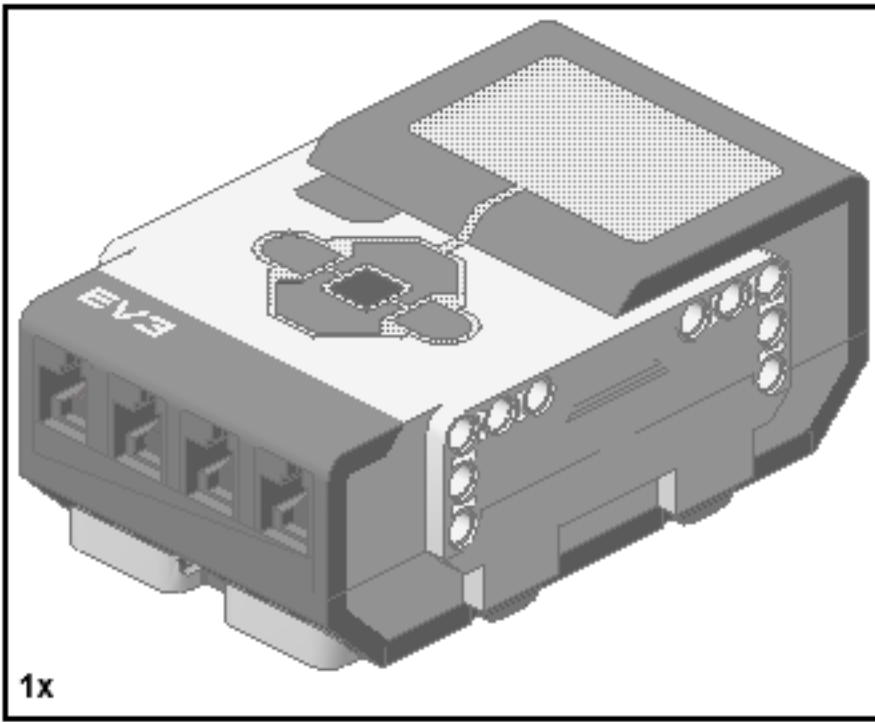
17



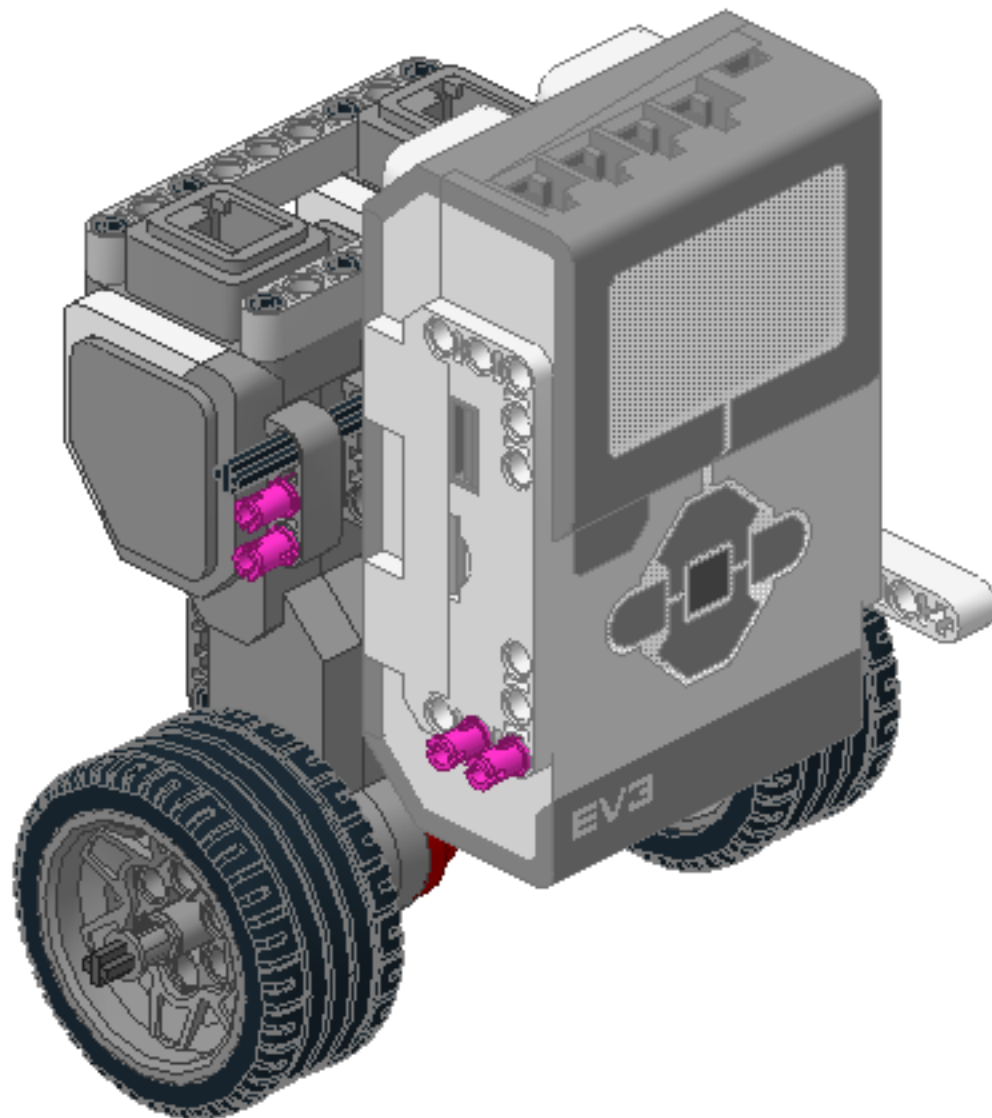
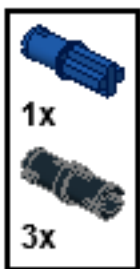
18



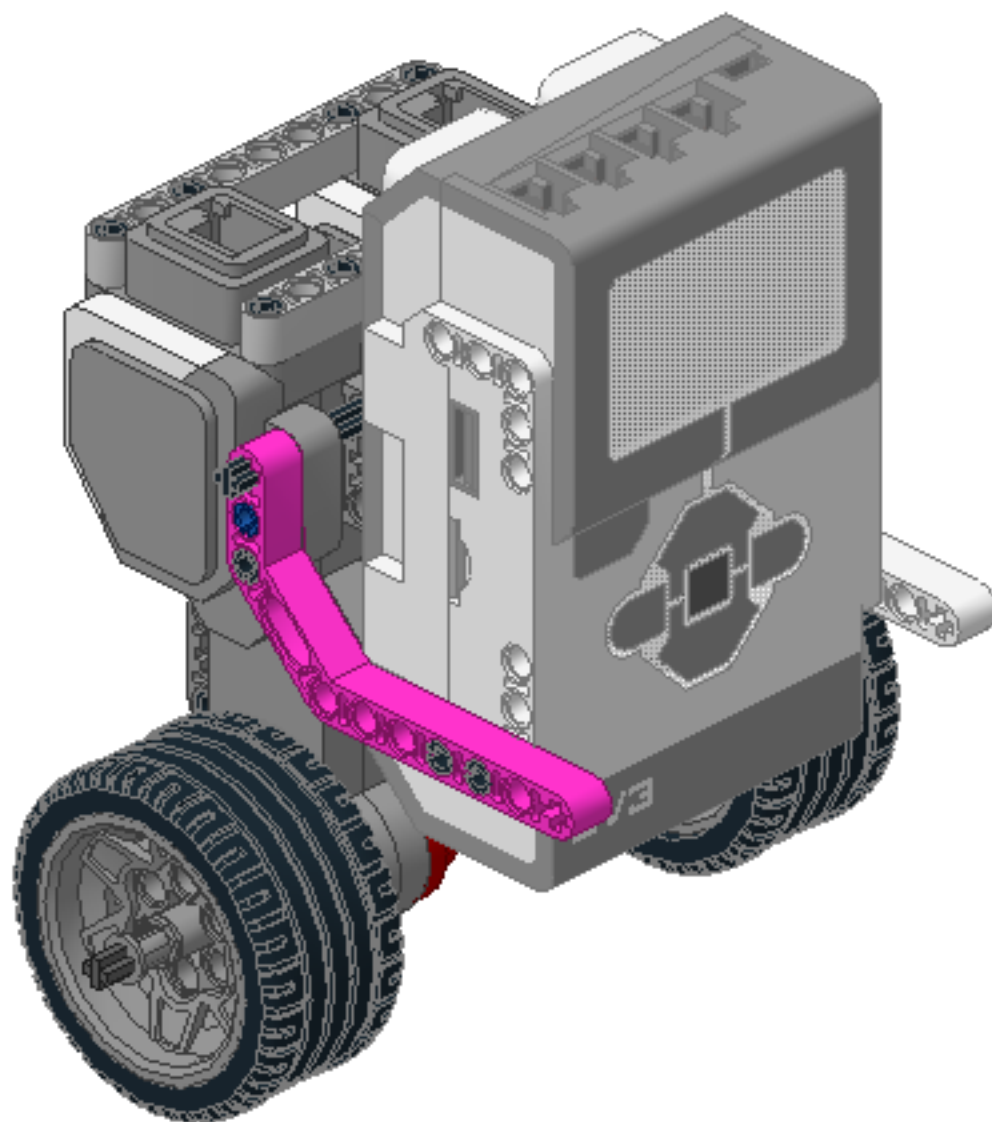
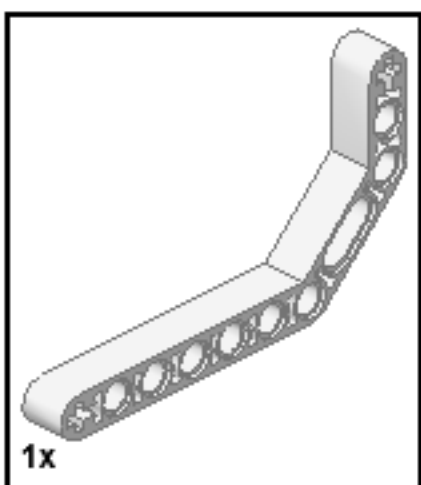
19



20

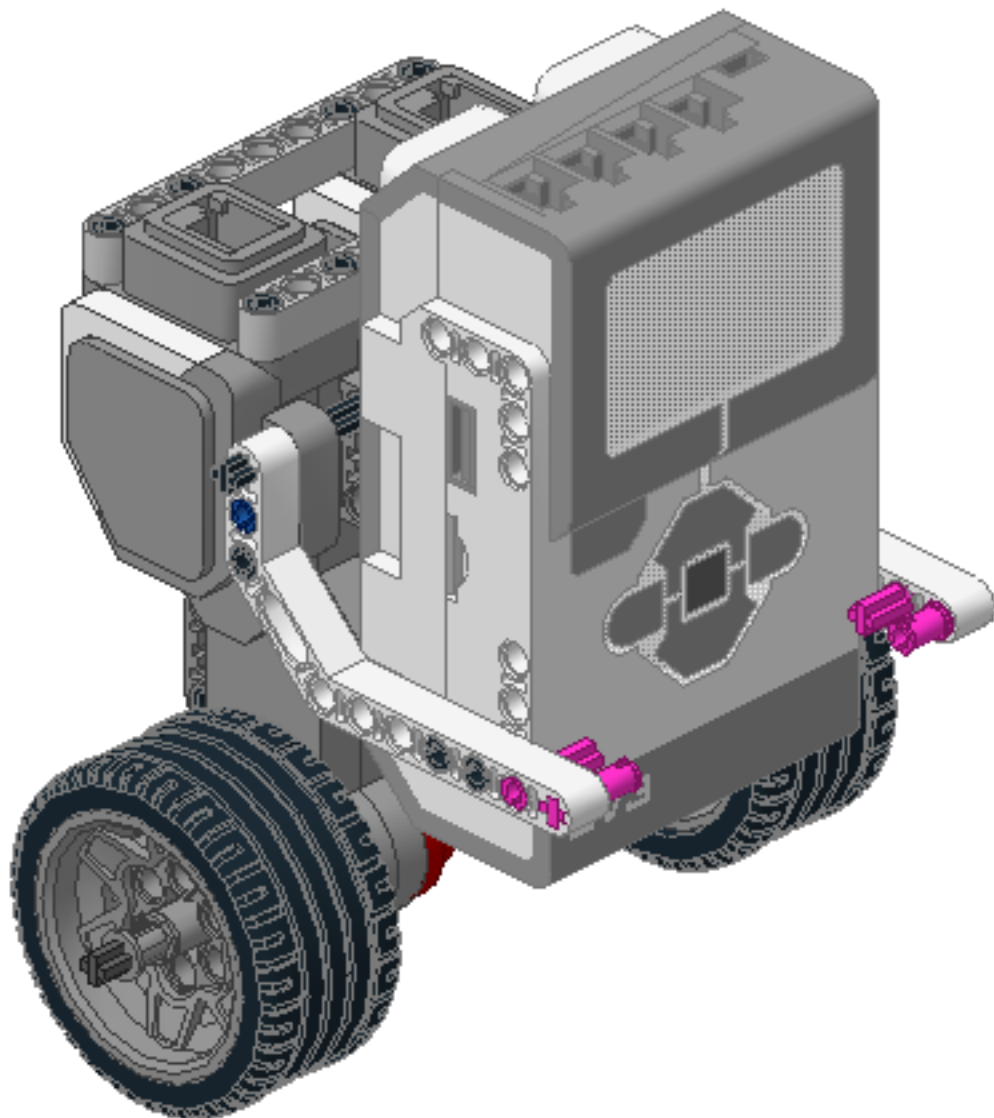


21

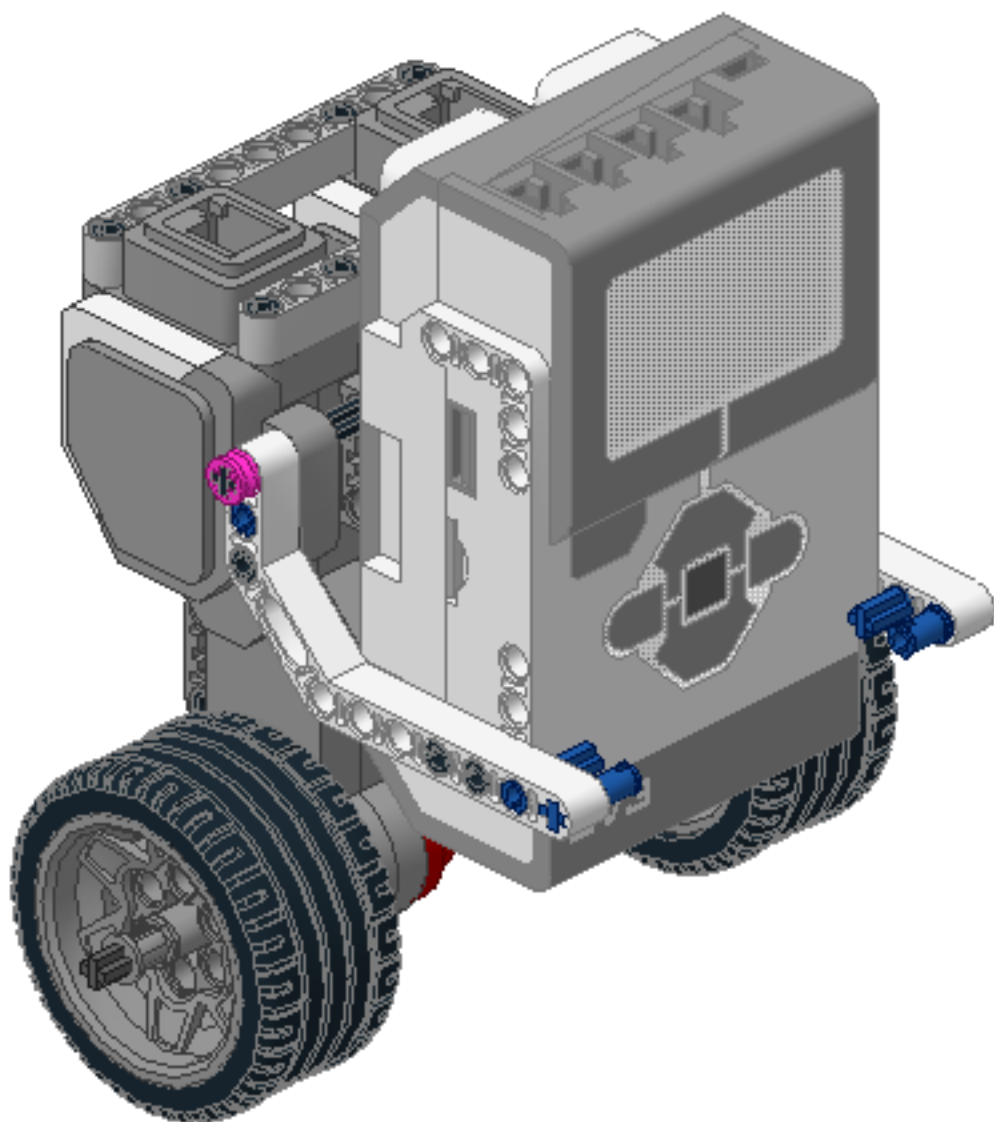




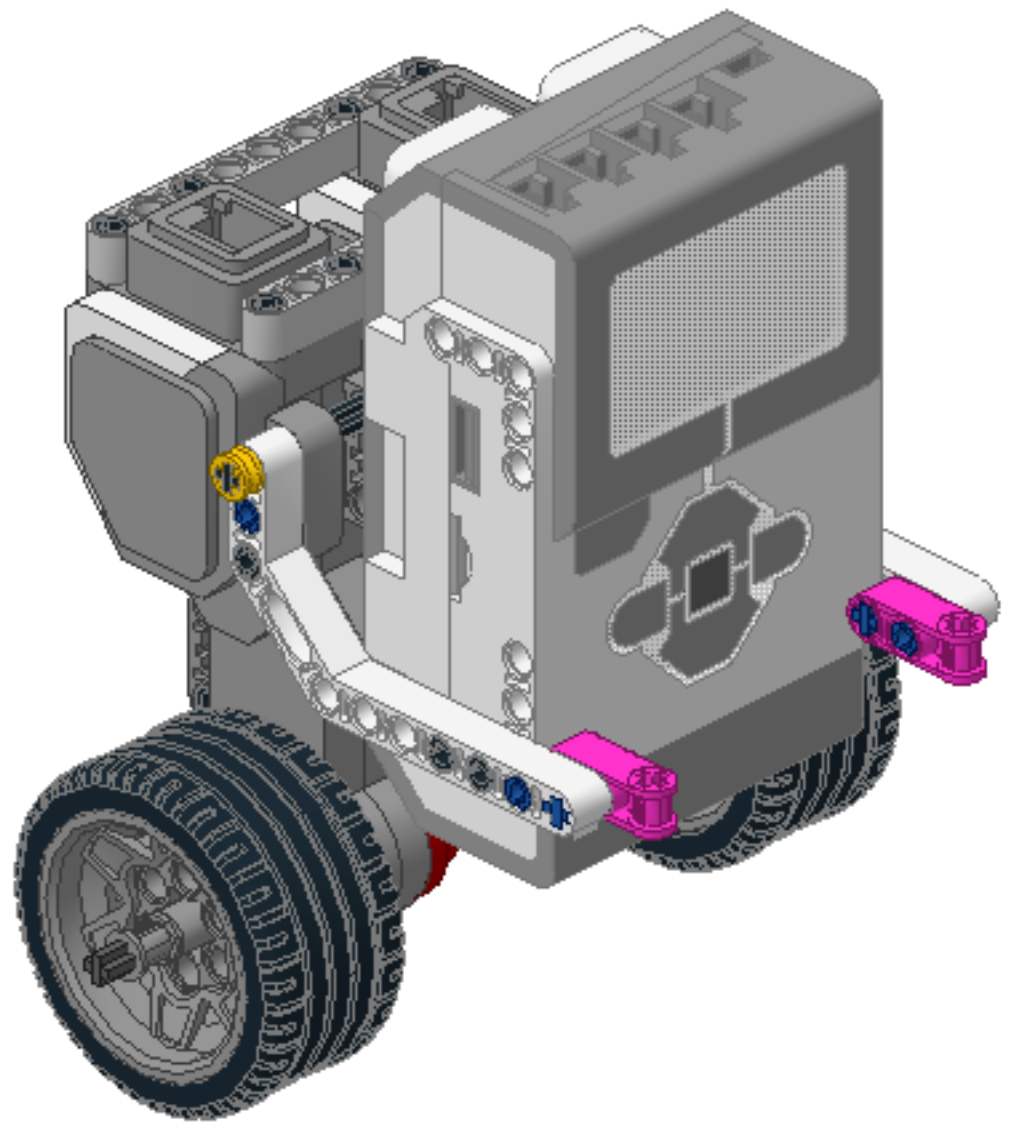
22



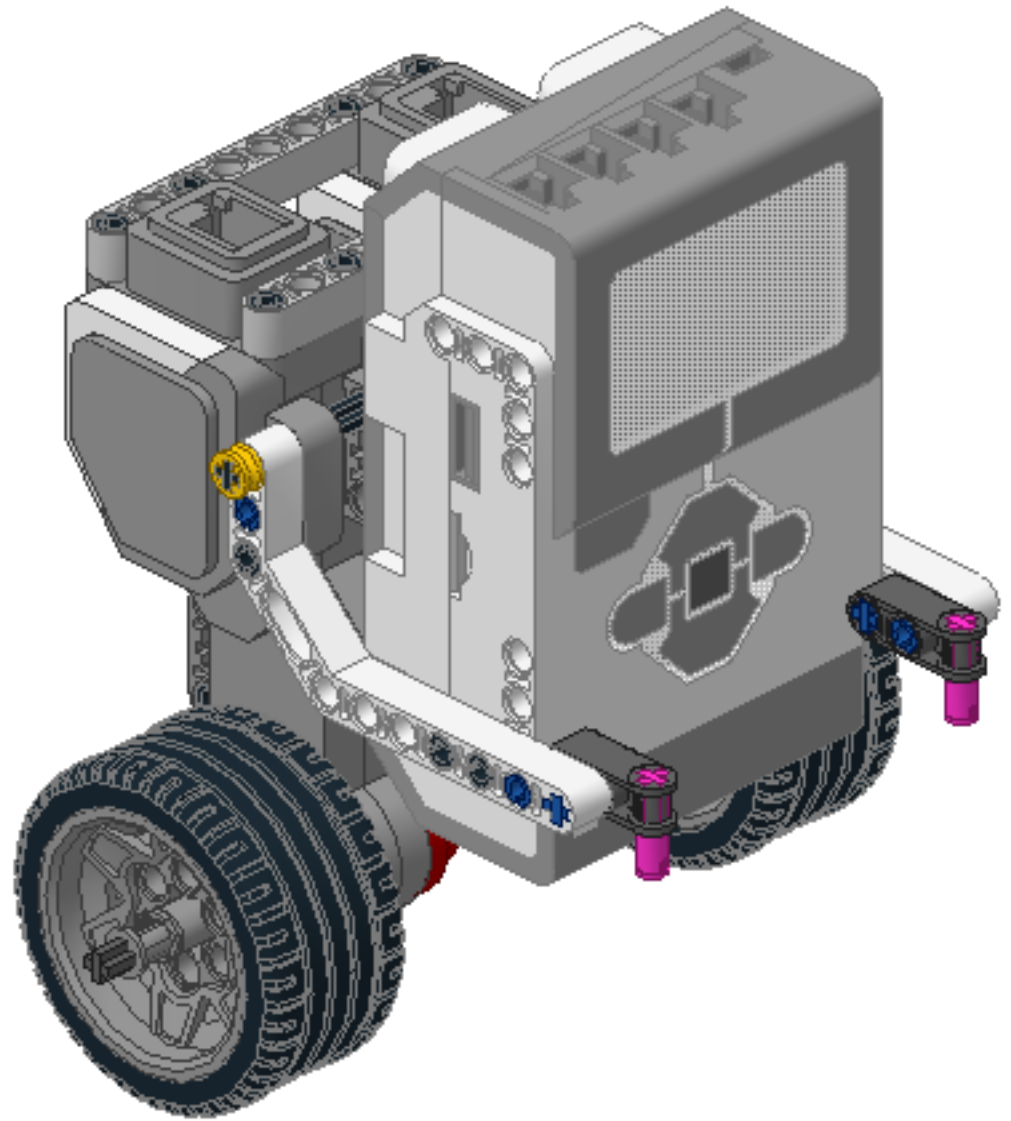
23



24

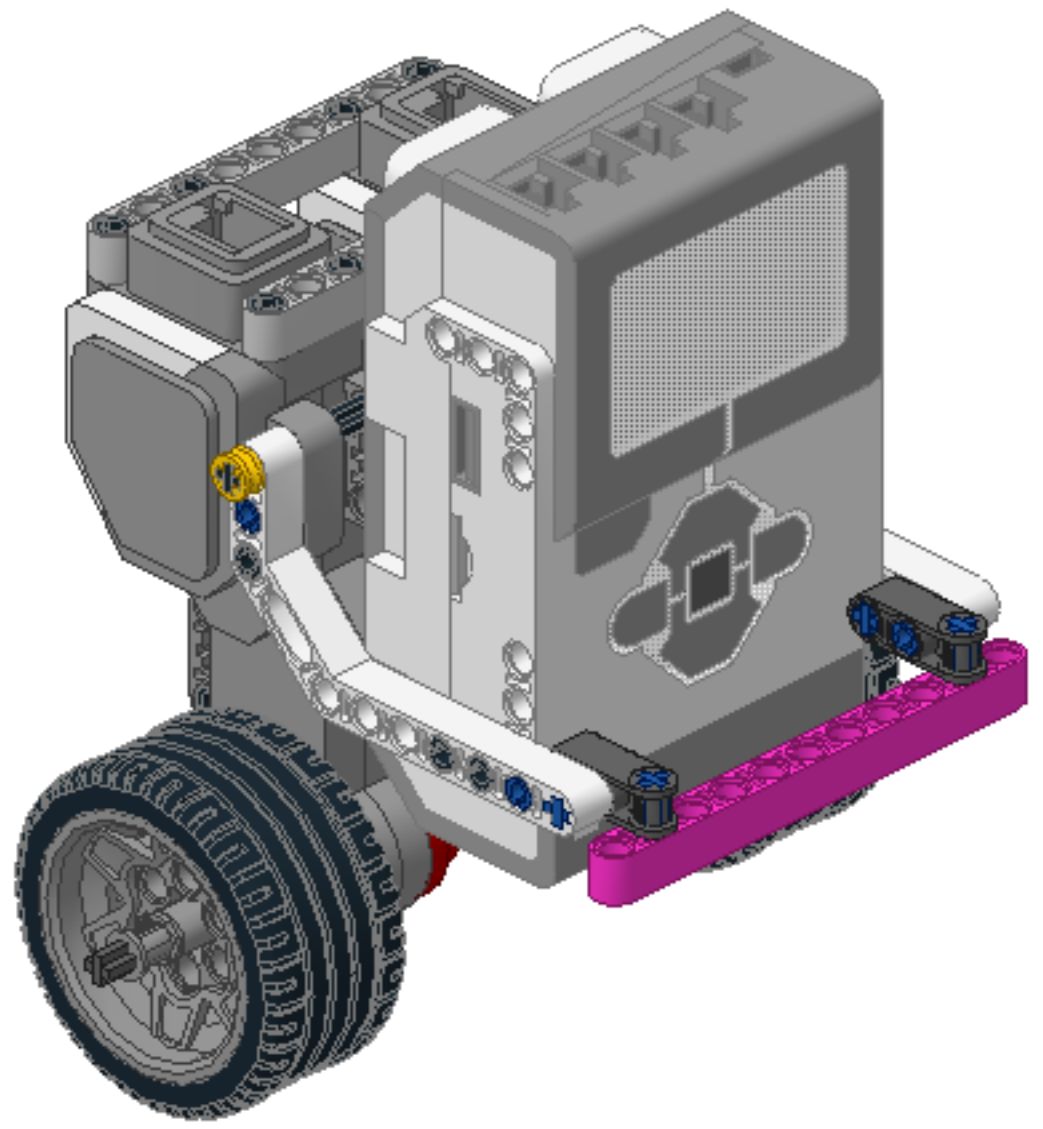
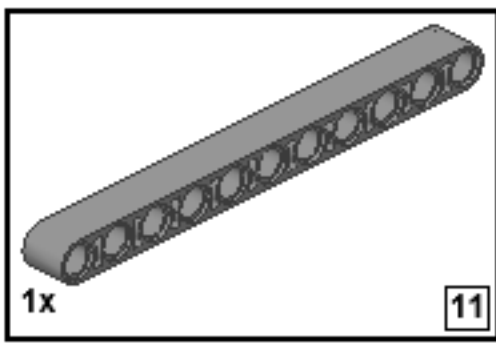


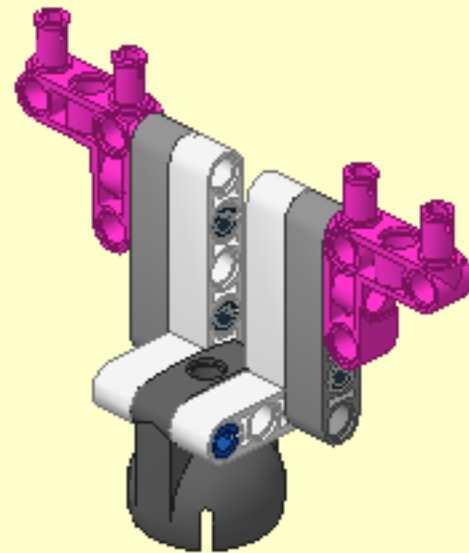
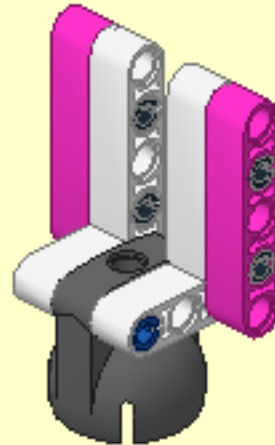
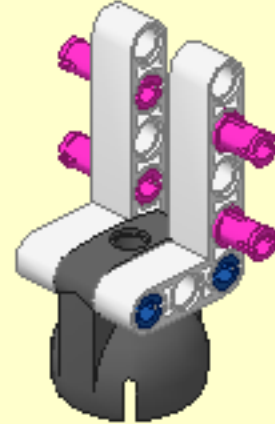
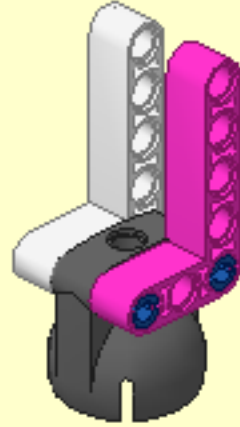
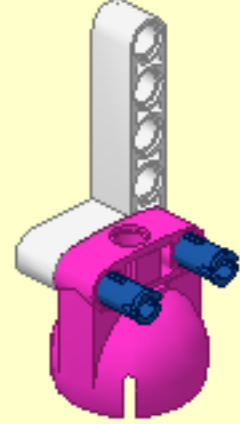
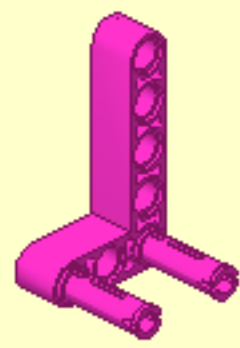
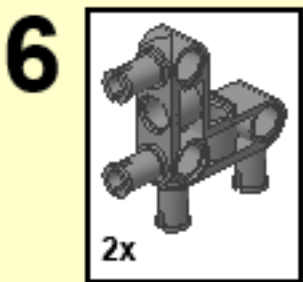
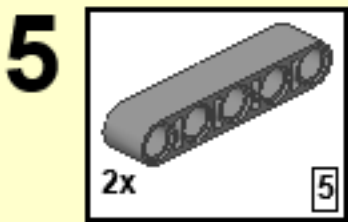
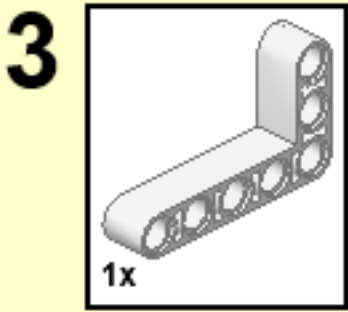
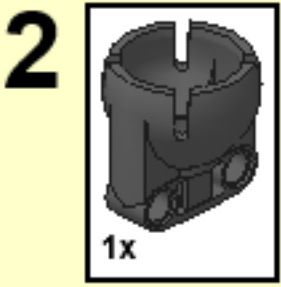
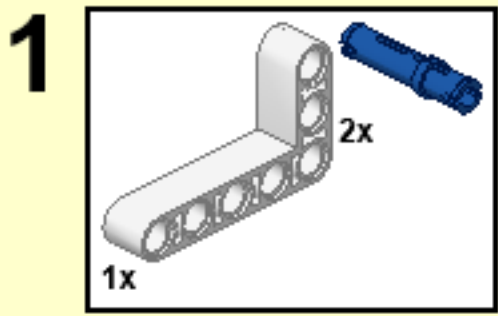
25



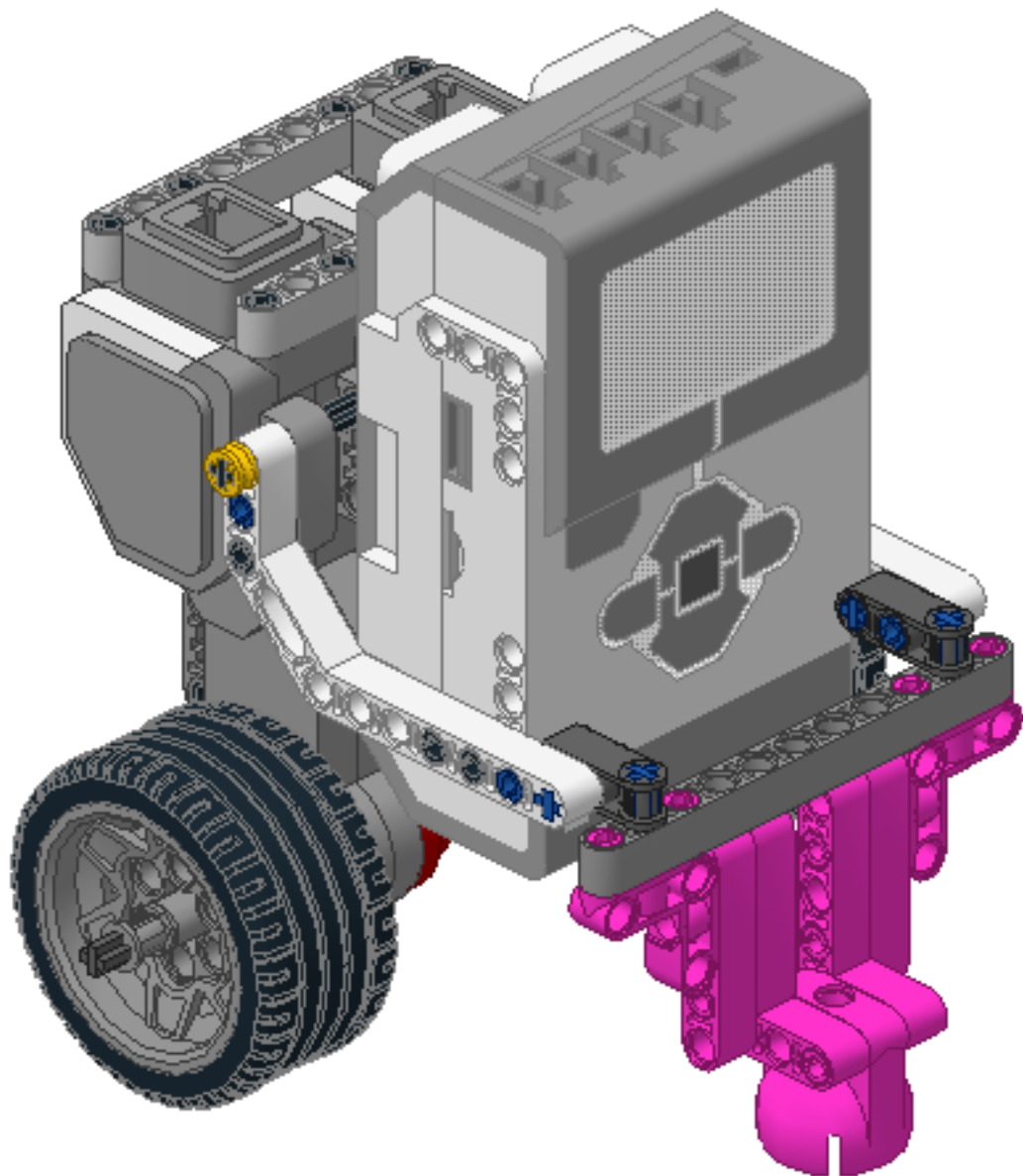
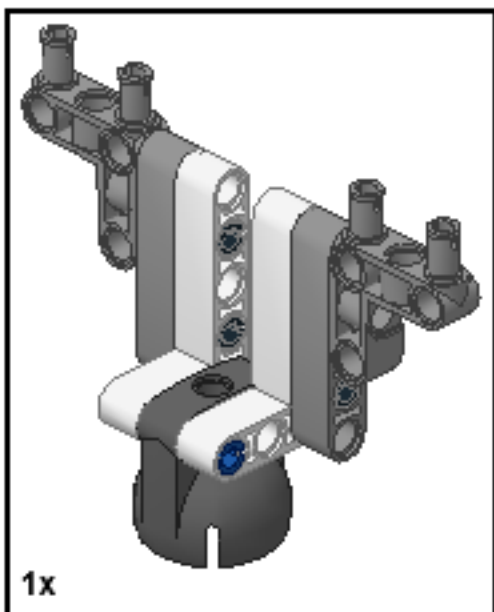


26

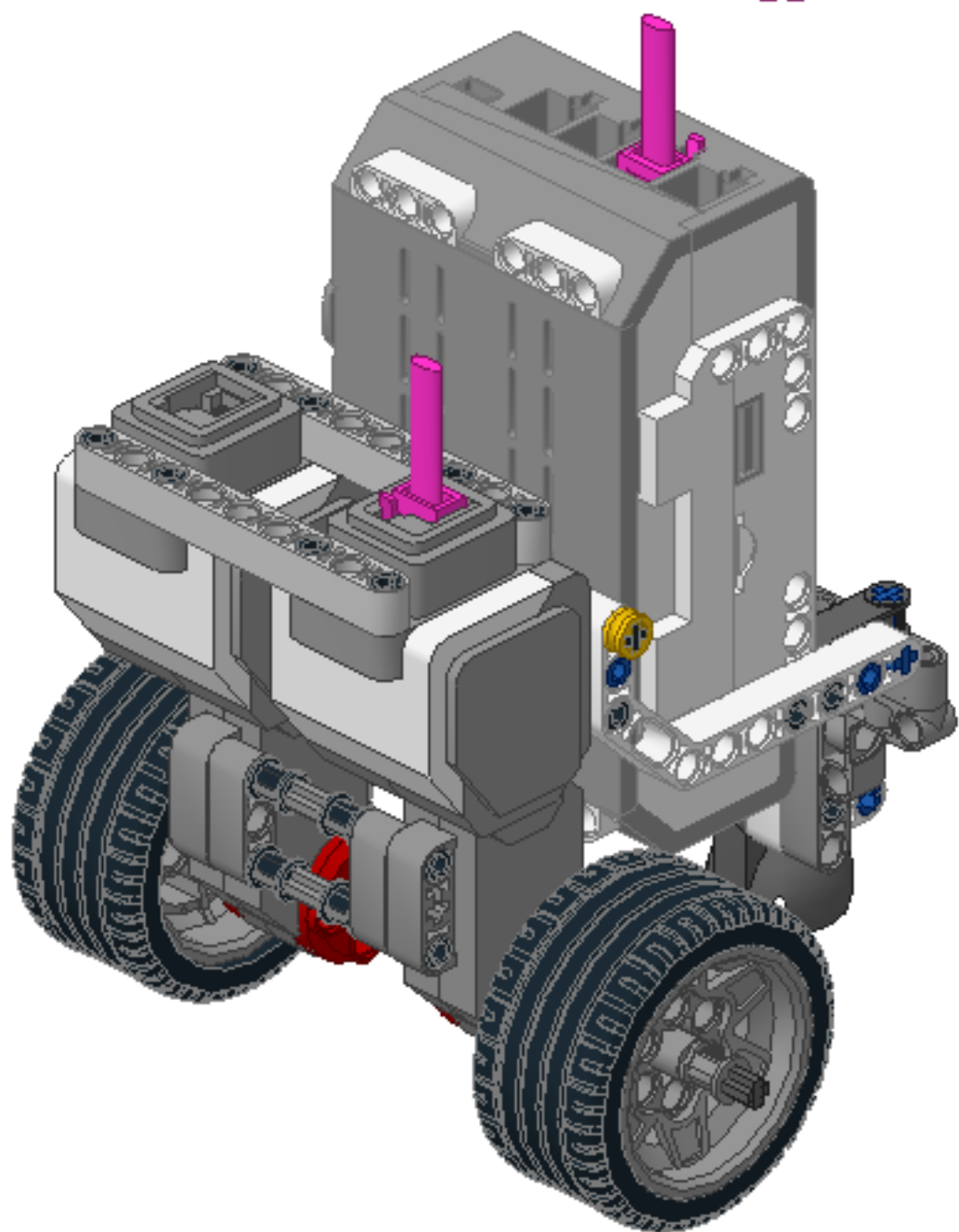
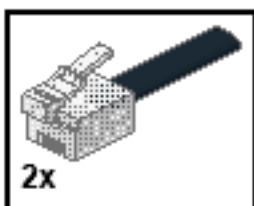




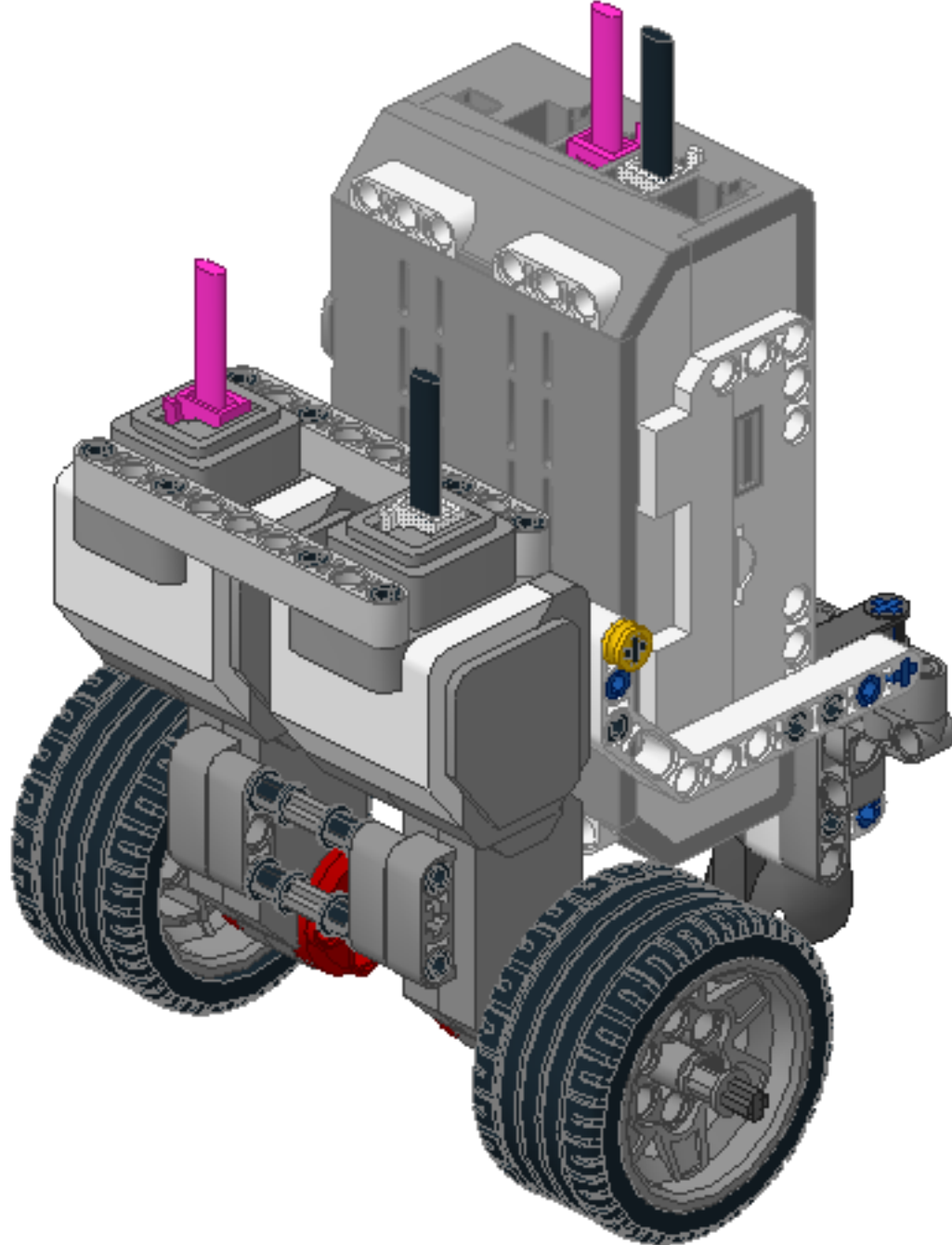
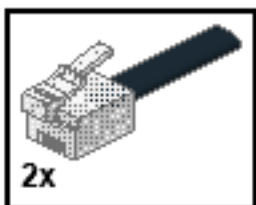
27

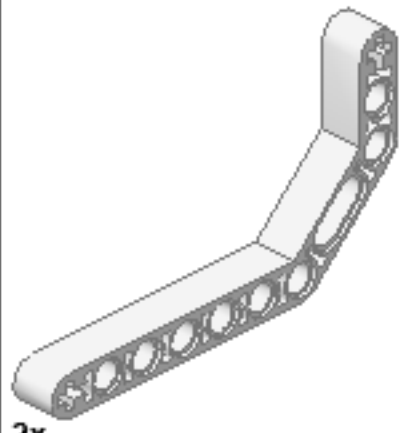


28

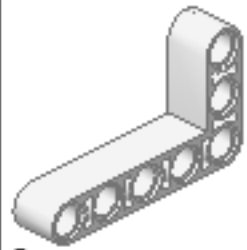


29





2x



2x



2x

3



2x



8x



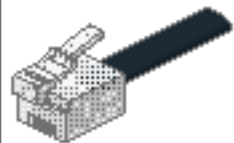
2x



2x



2x



4x



12

1x



4x



22x

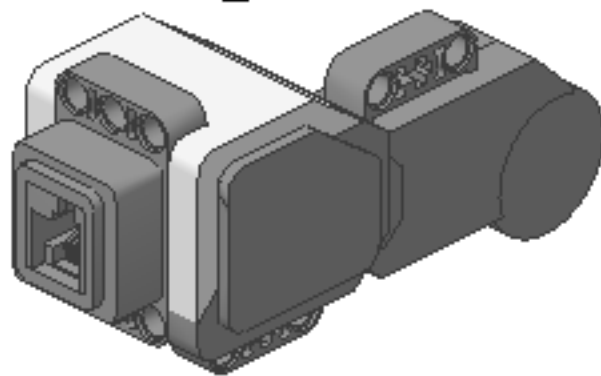


2x

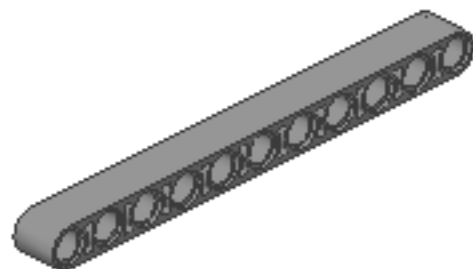


2x

5

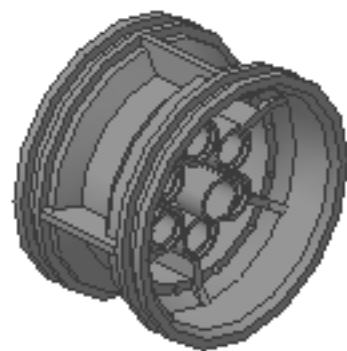


2x



1x

11



2x



2x

3



2x

3



2x



2x



1x

