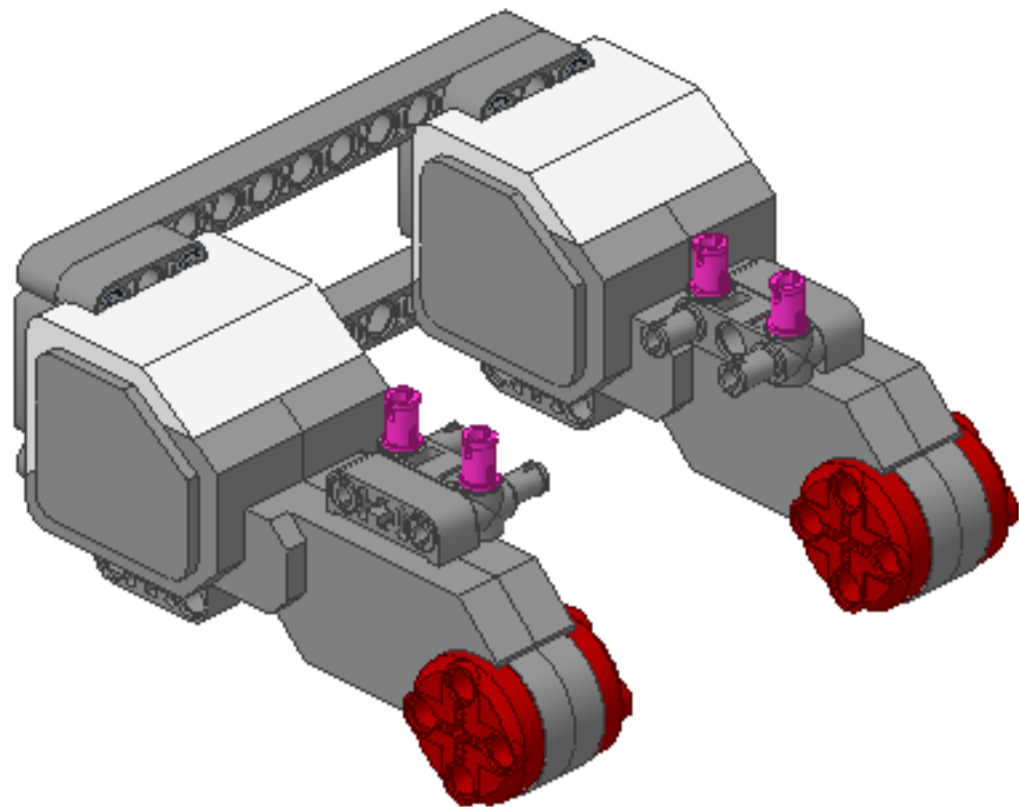
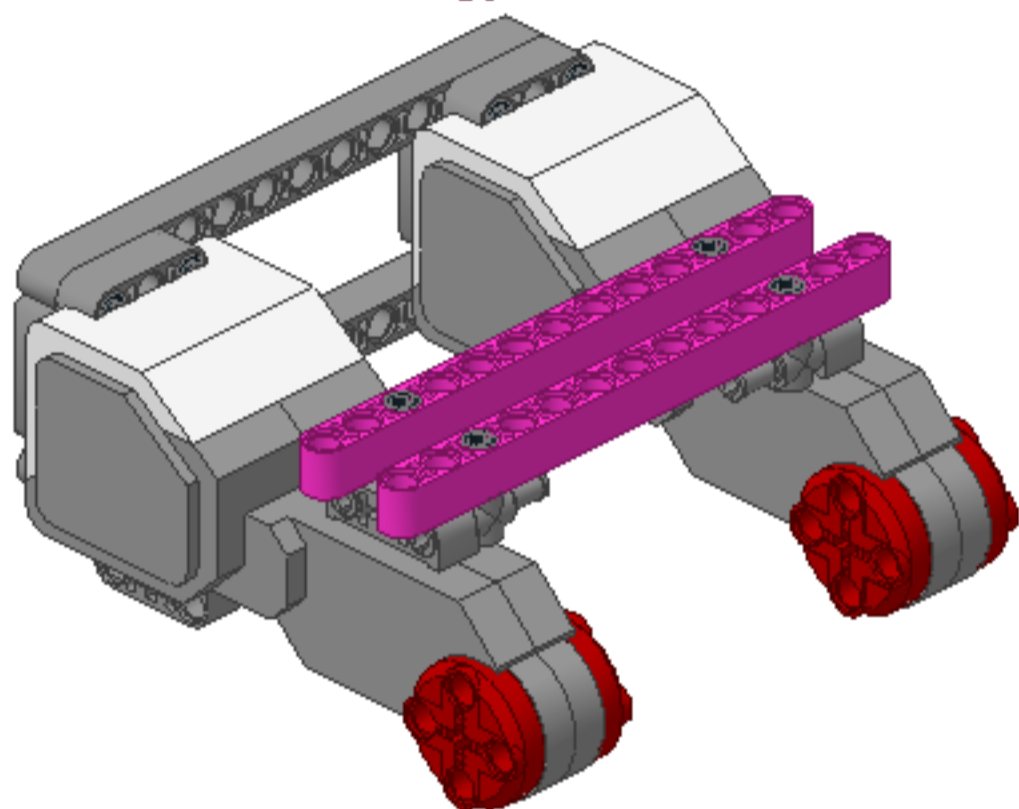
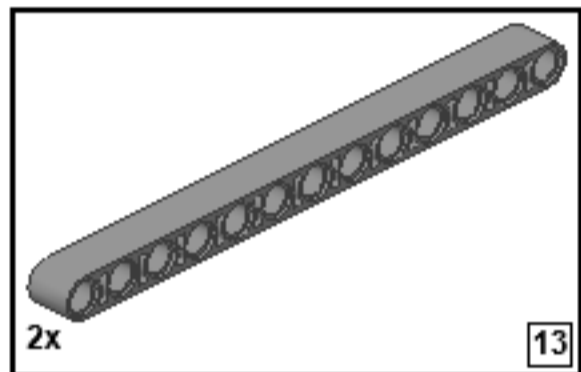


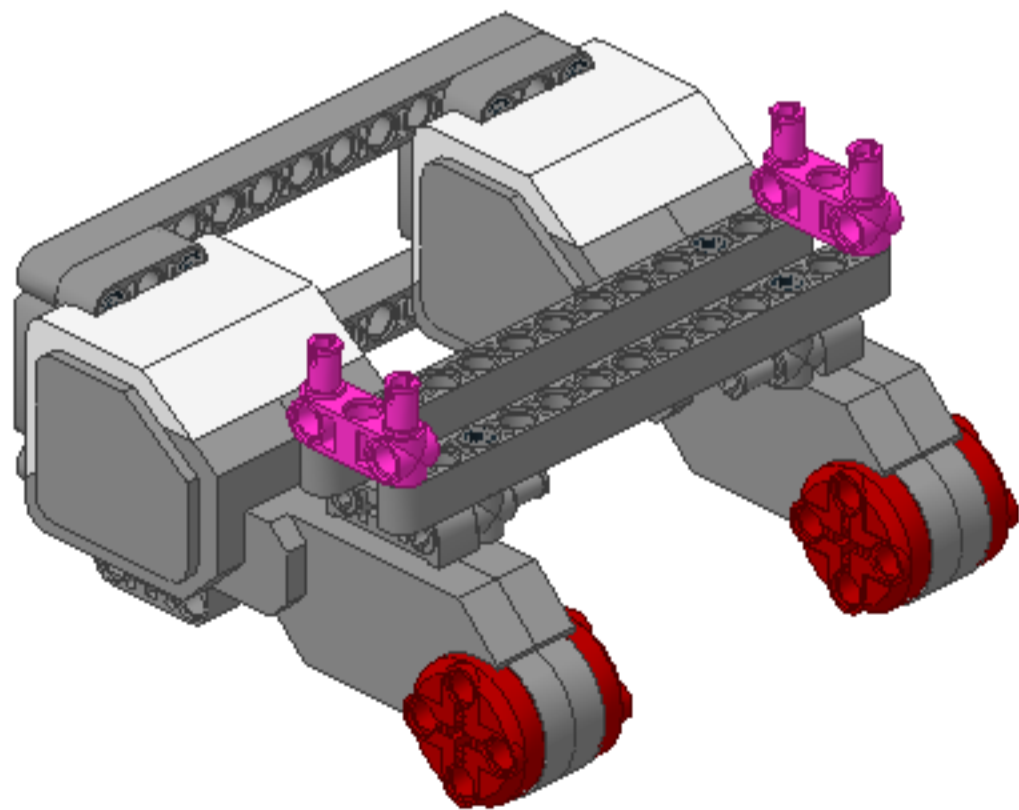
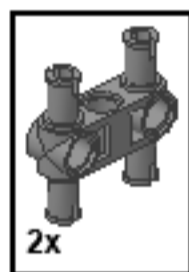
5



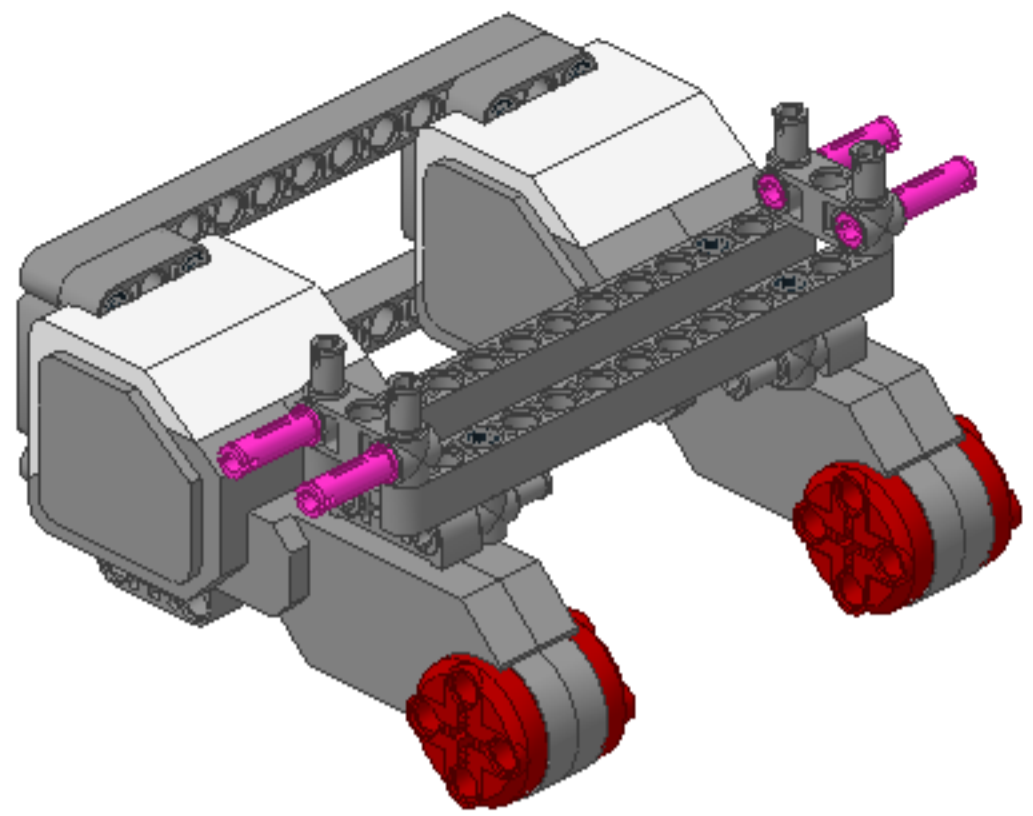
6



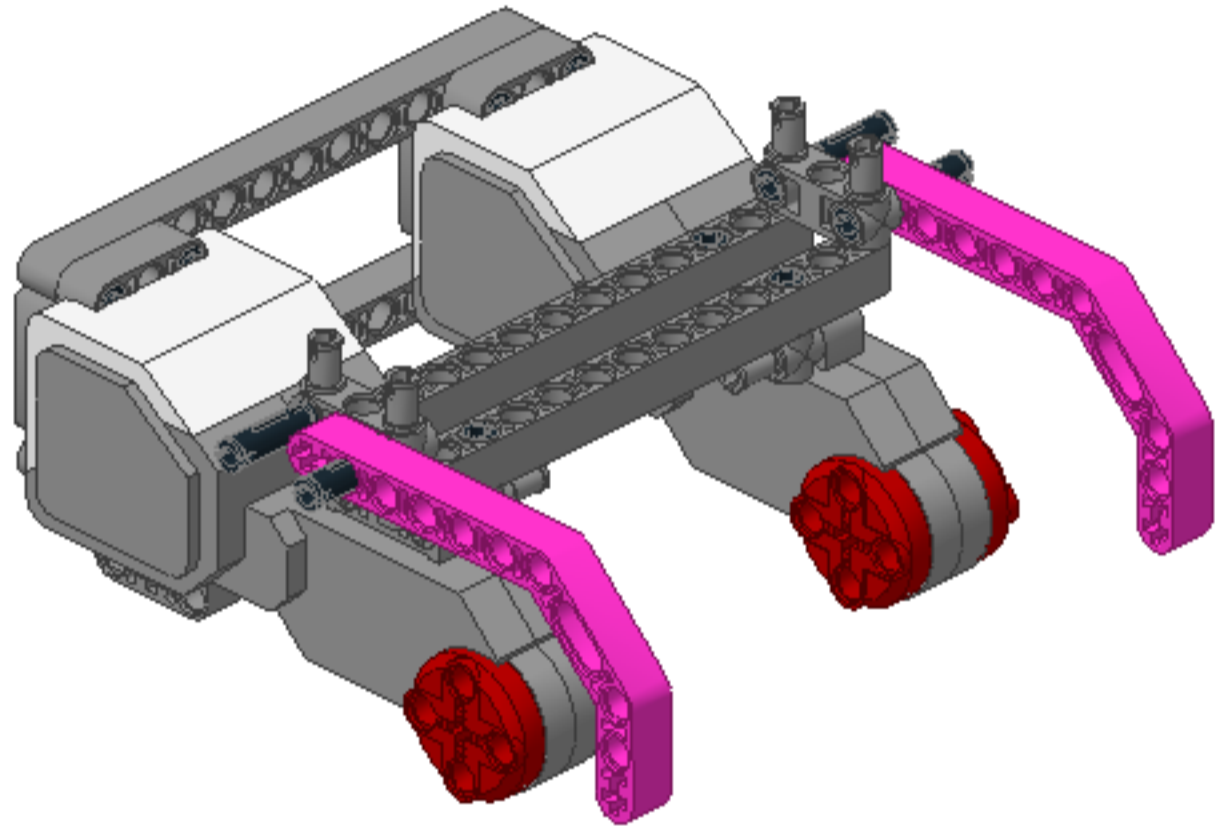
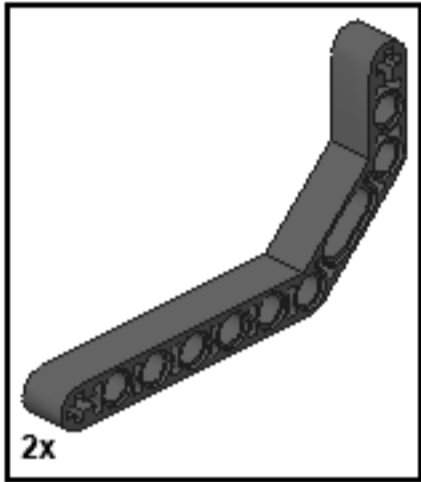
7



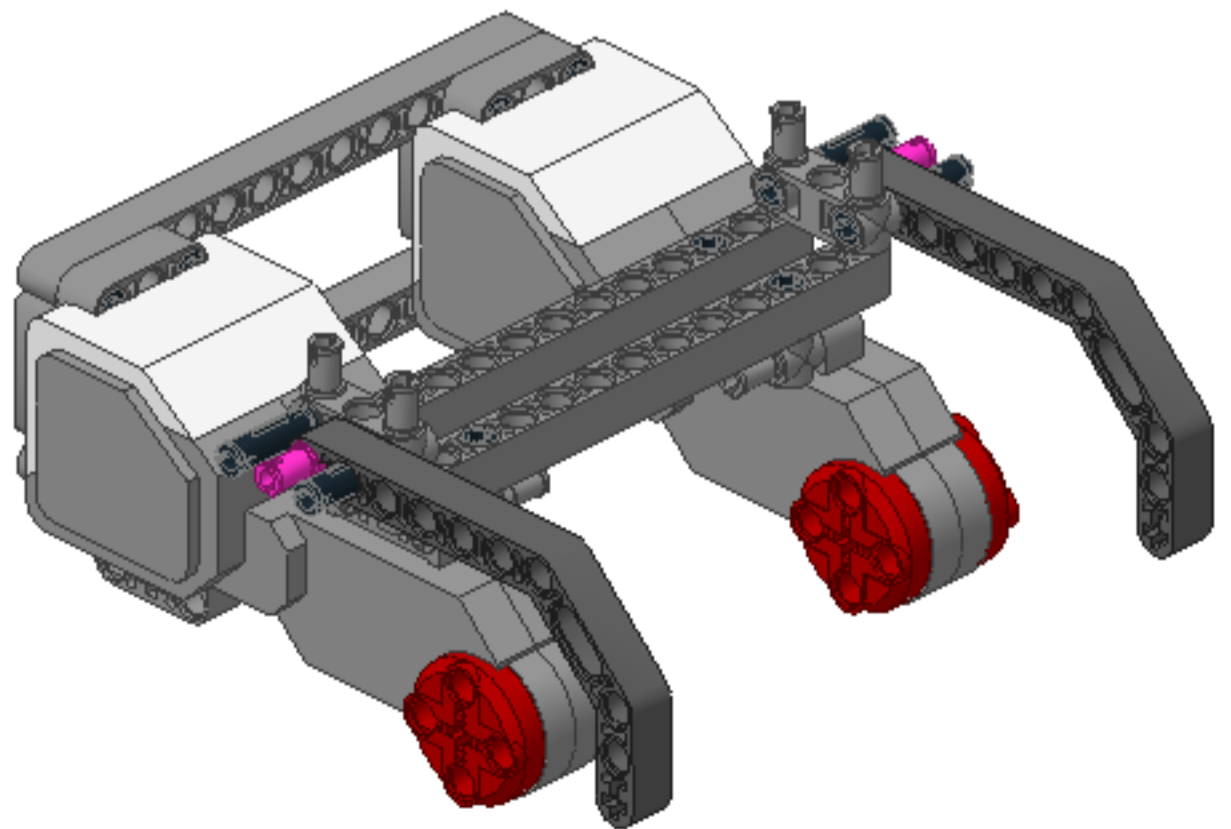
8



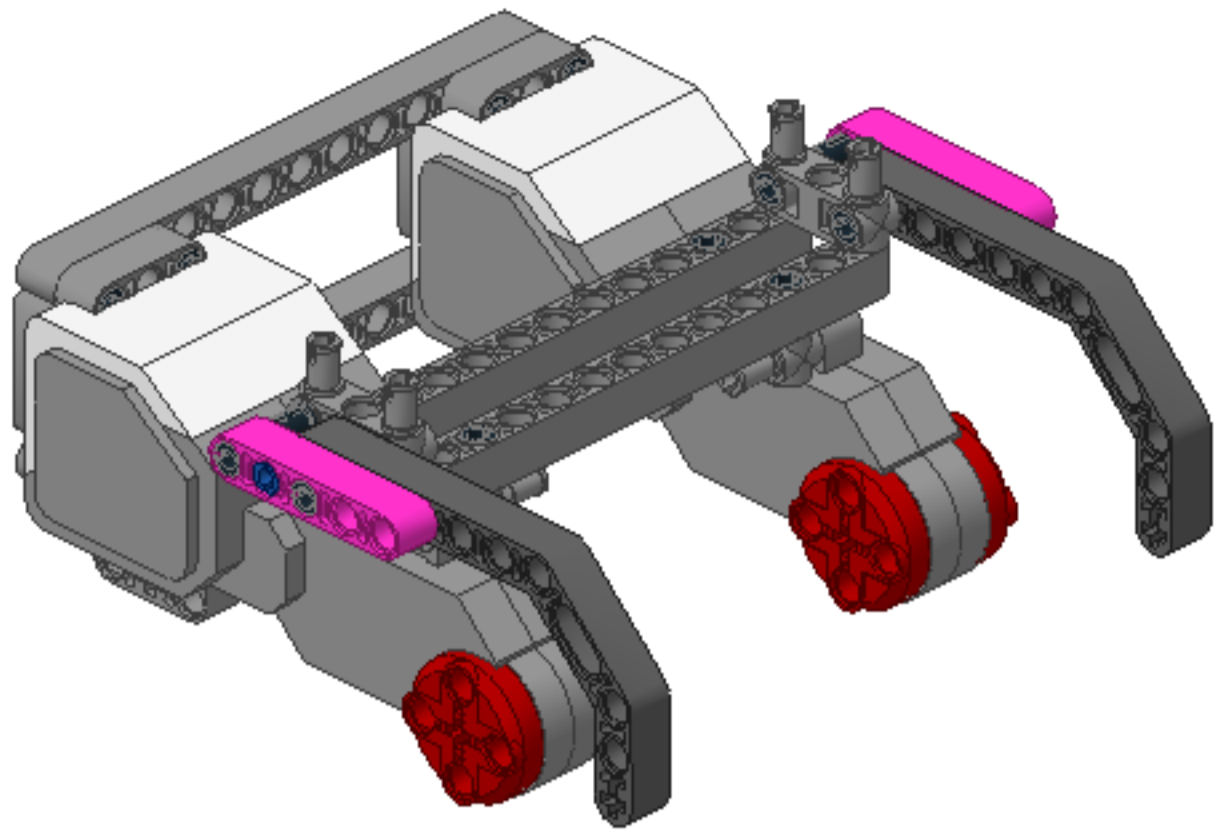
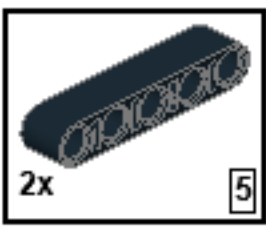
9



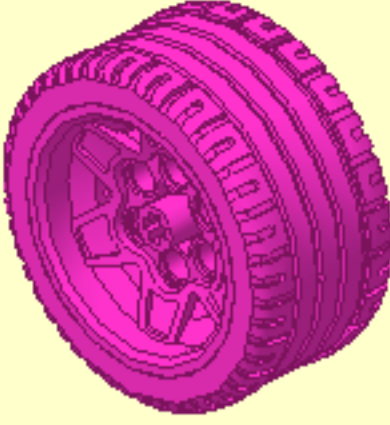
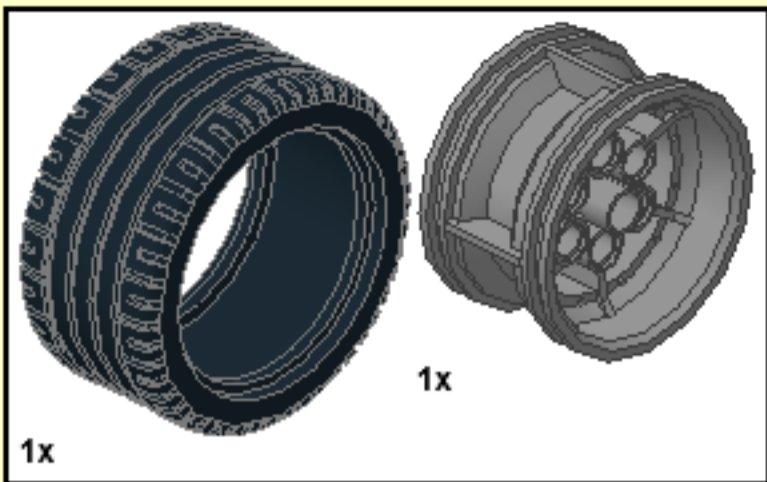
10



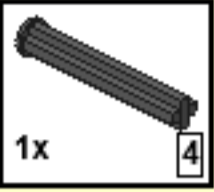
11



1

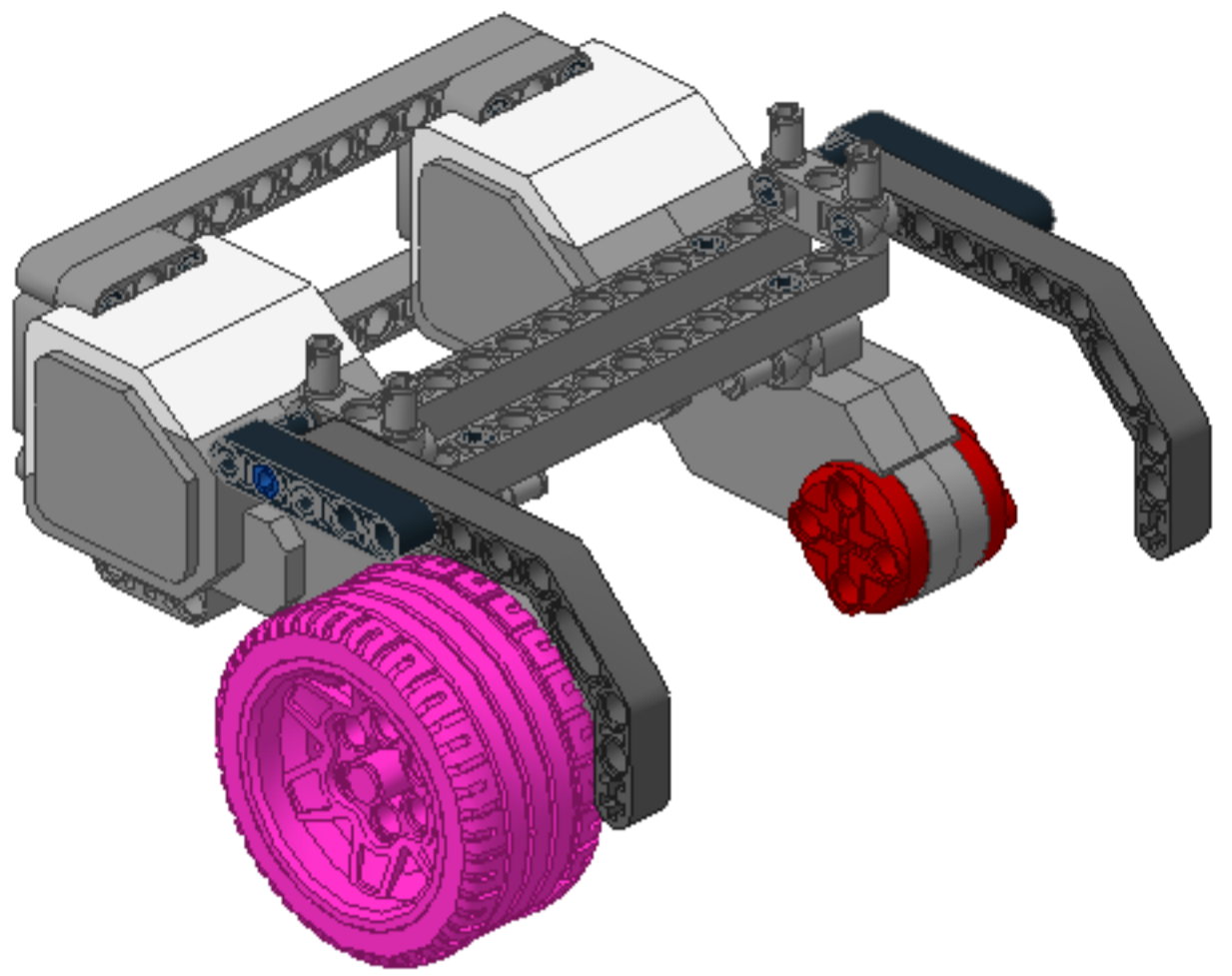


2

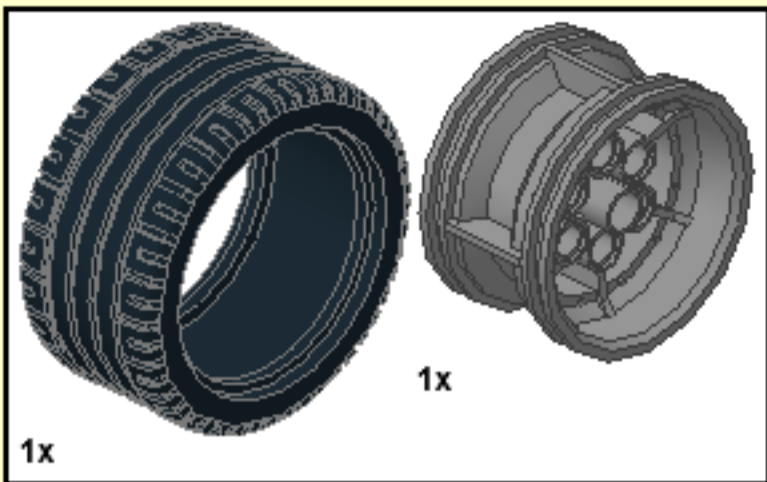




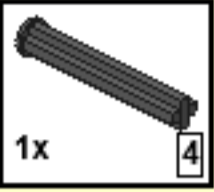
12



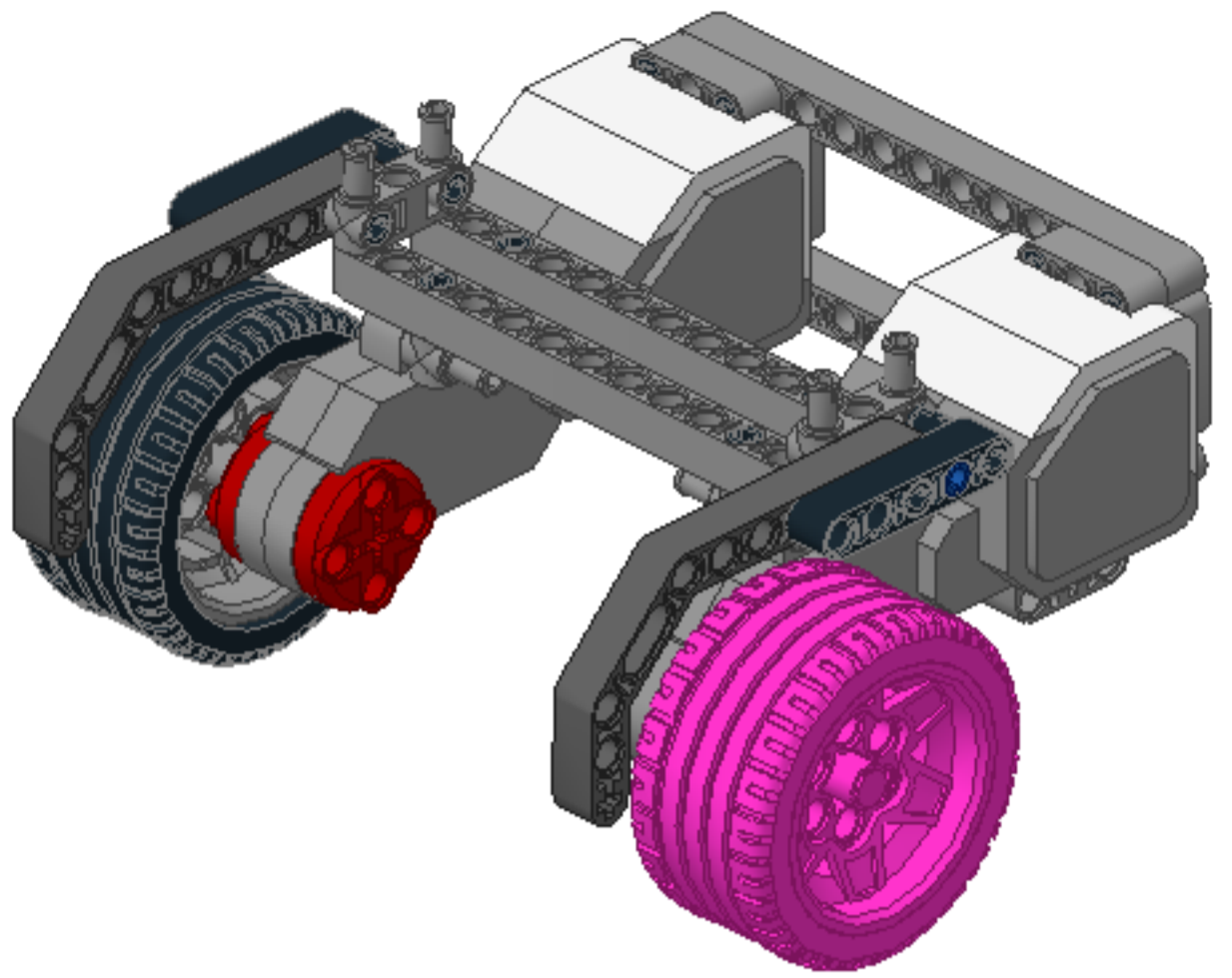
1



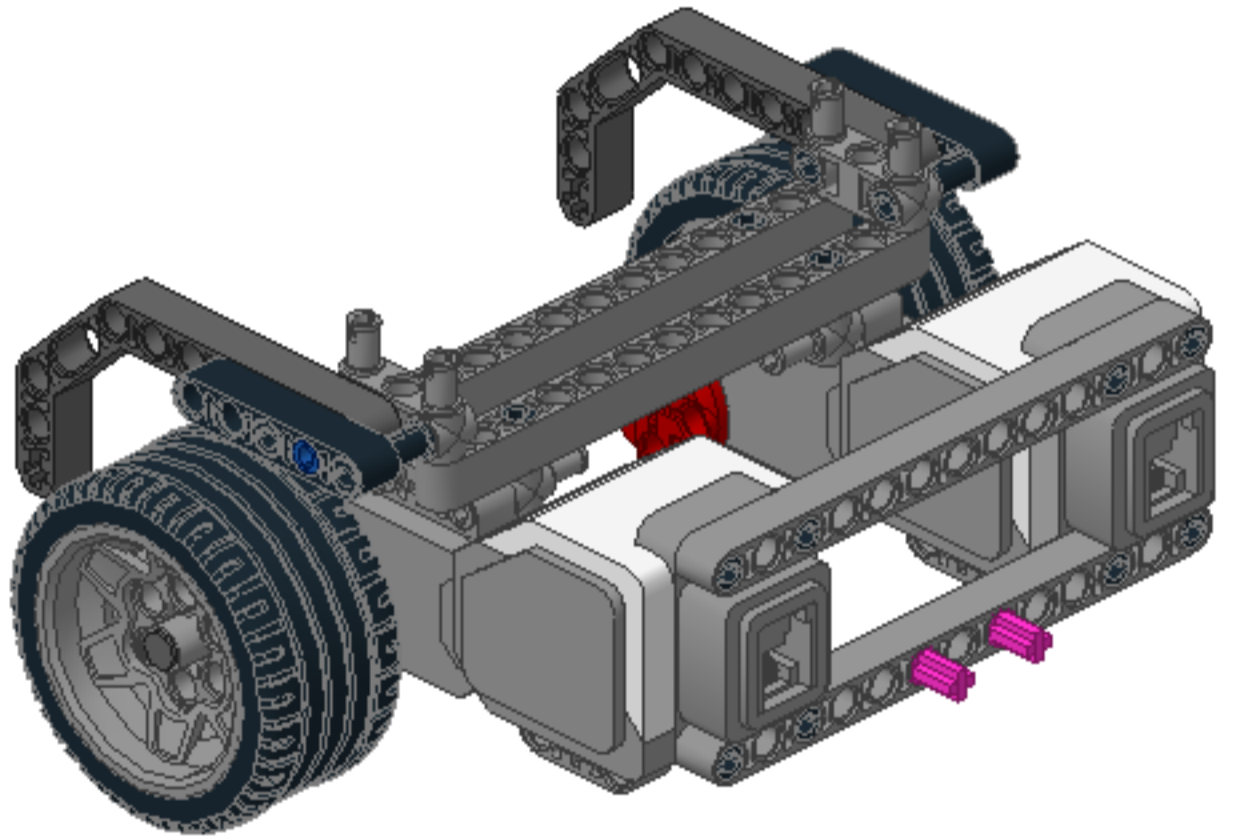
2



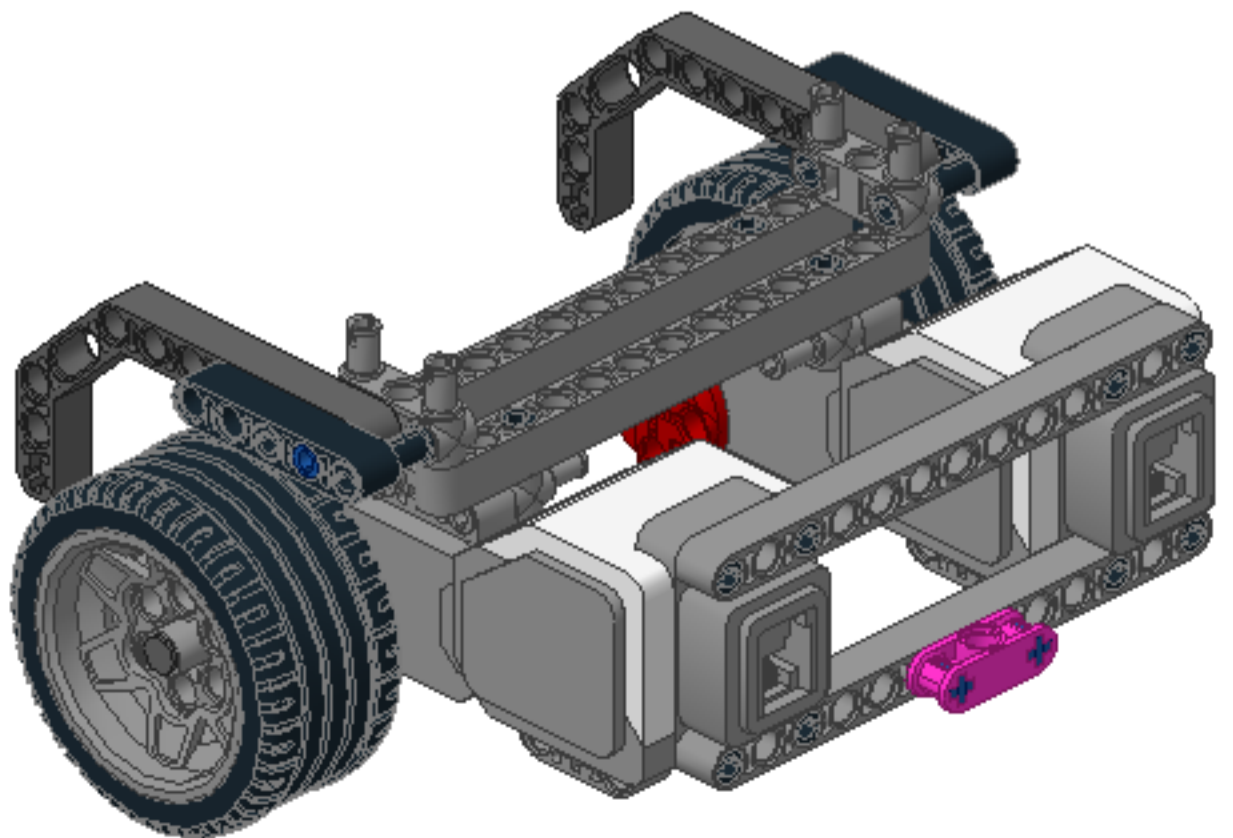
13



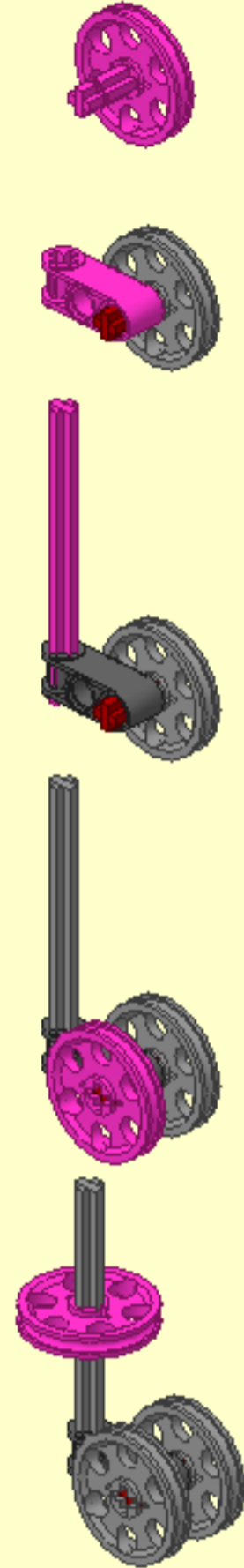
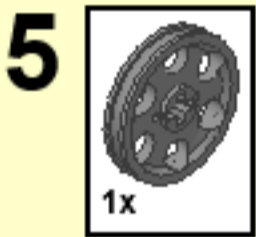
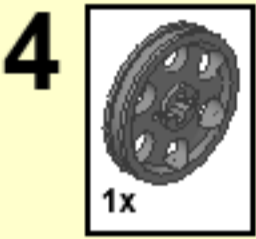
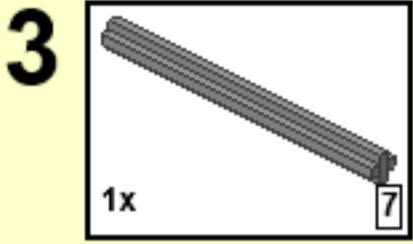
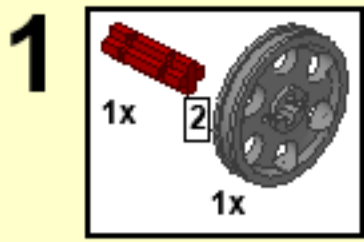
14



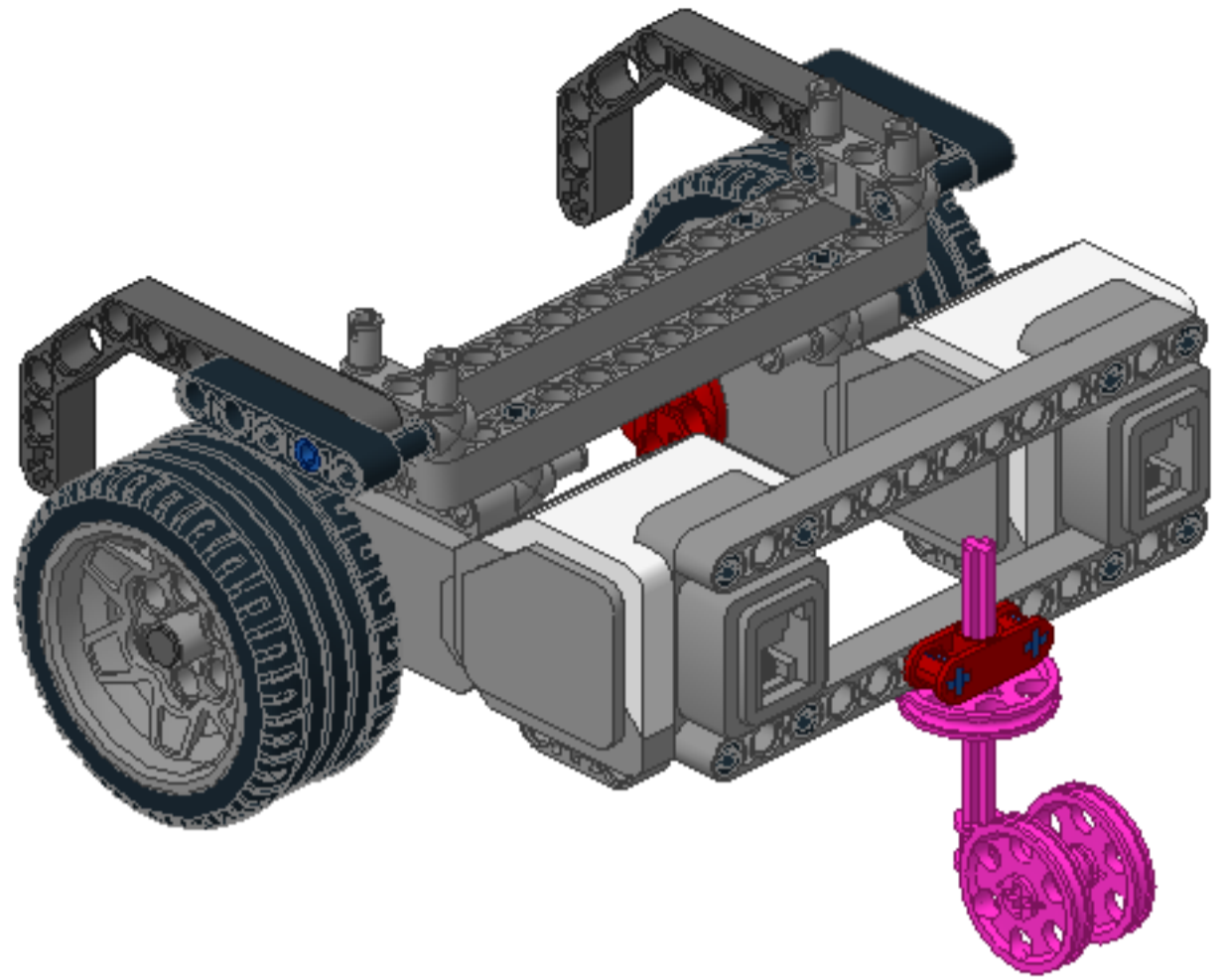
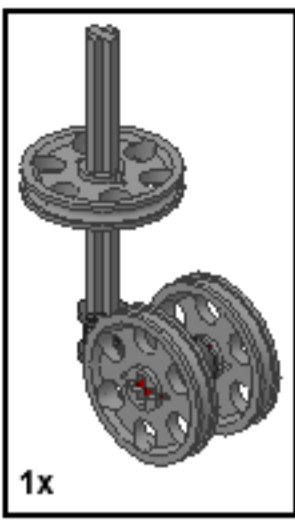
15



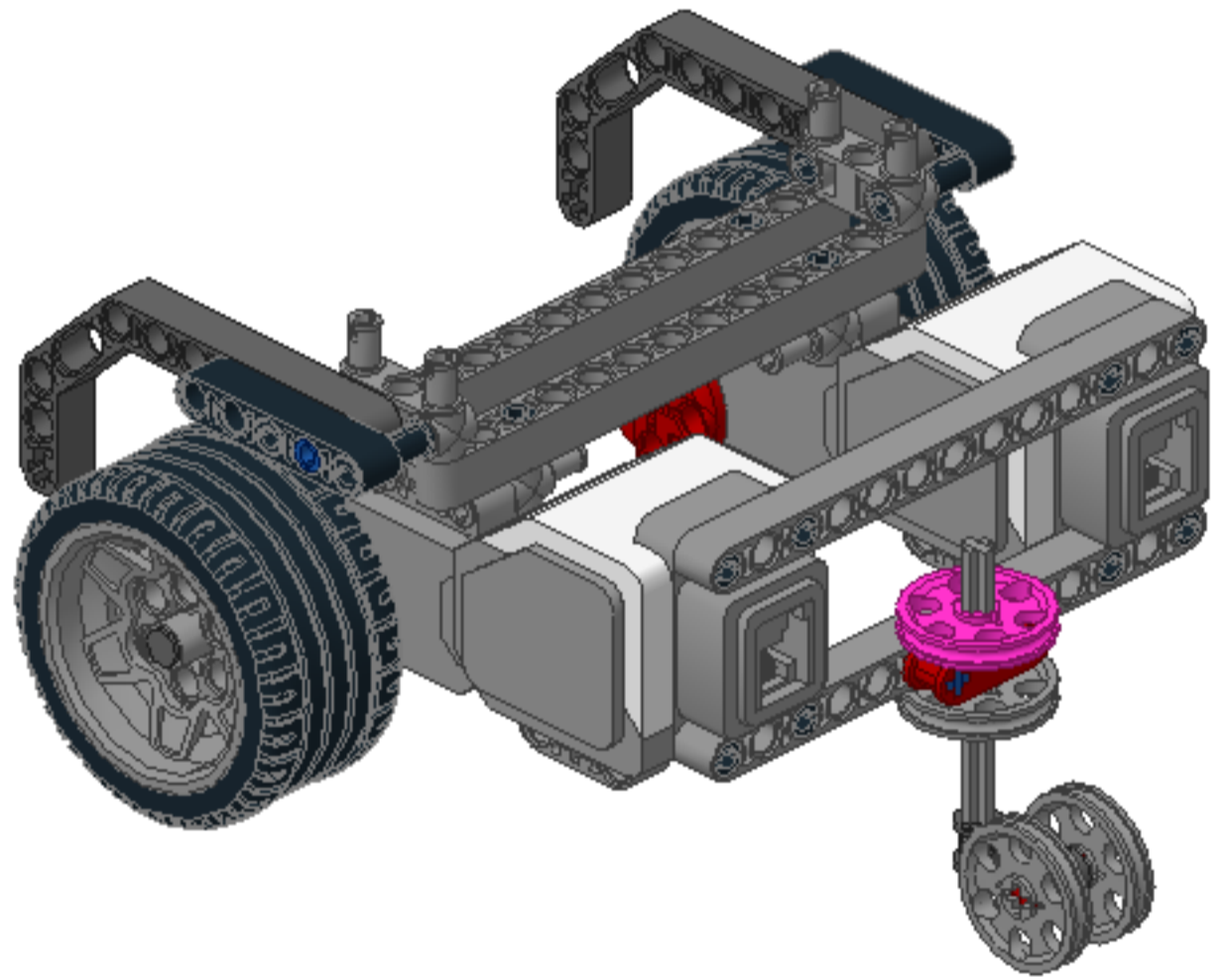




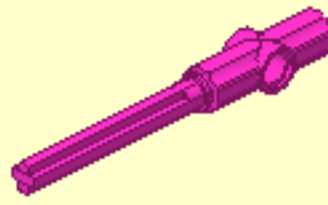
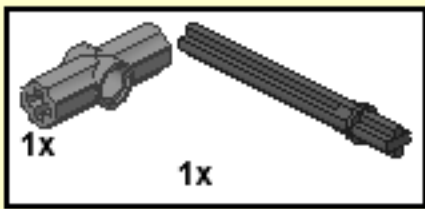
16



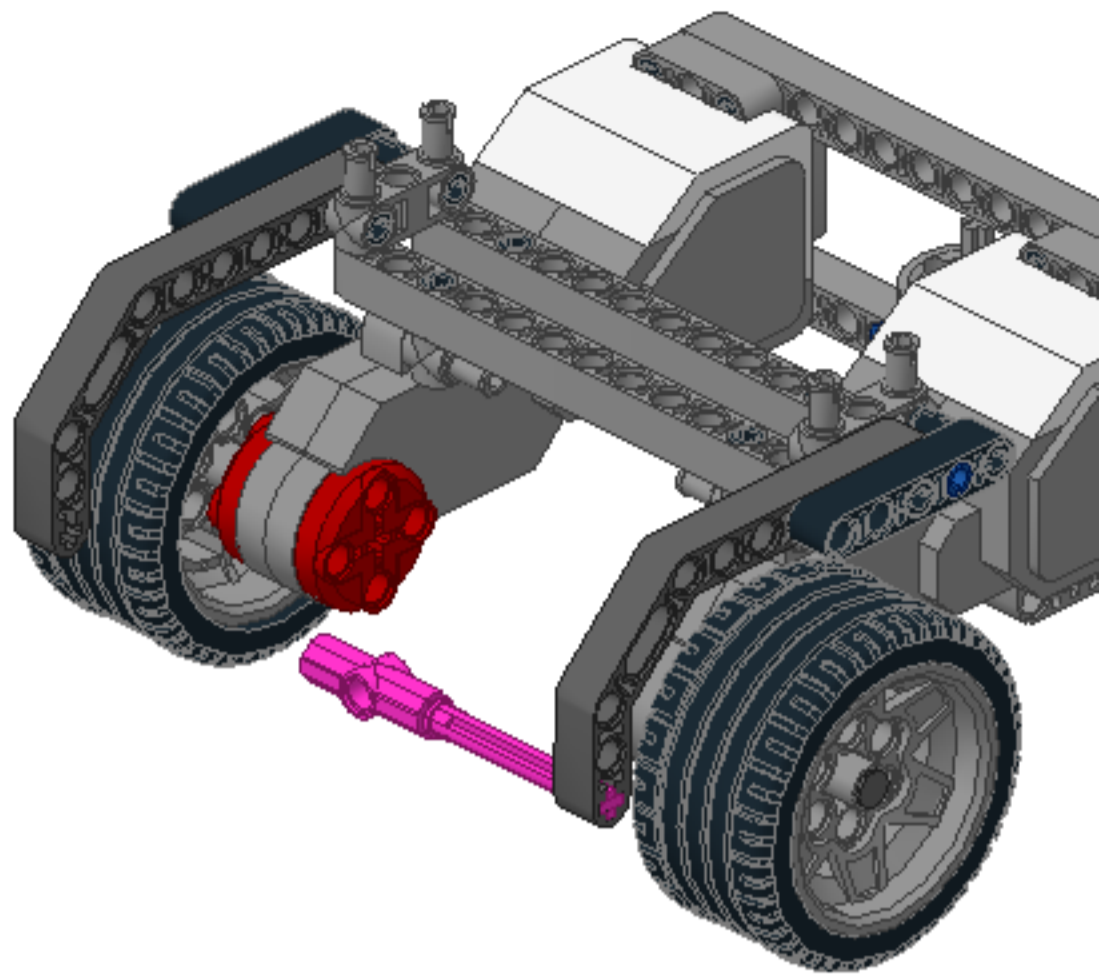
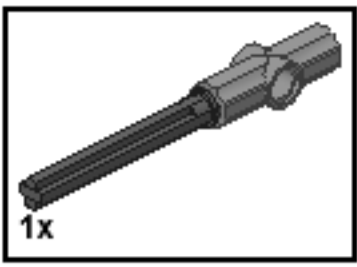
17



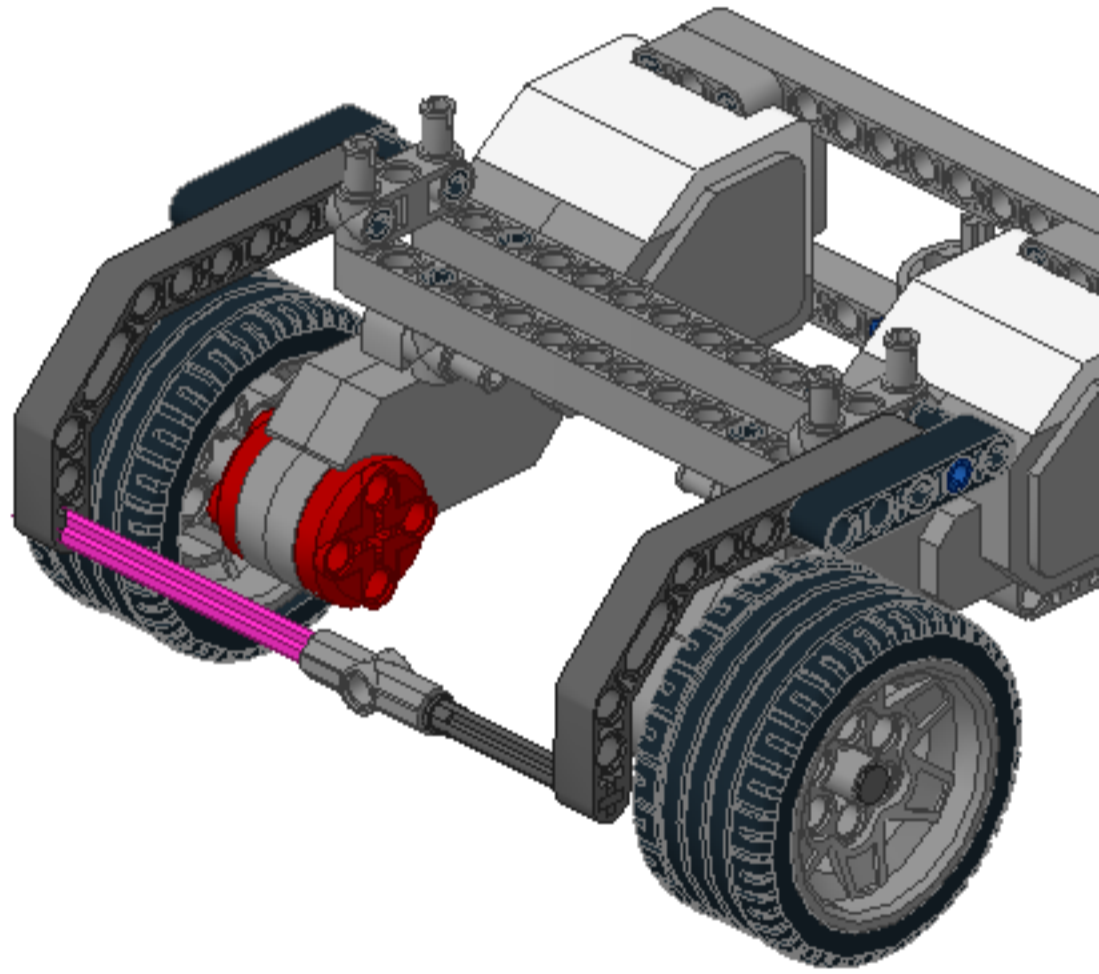
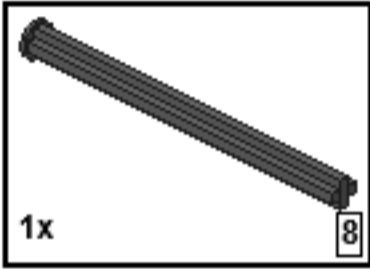
1



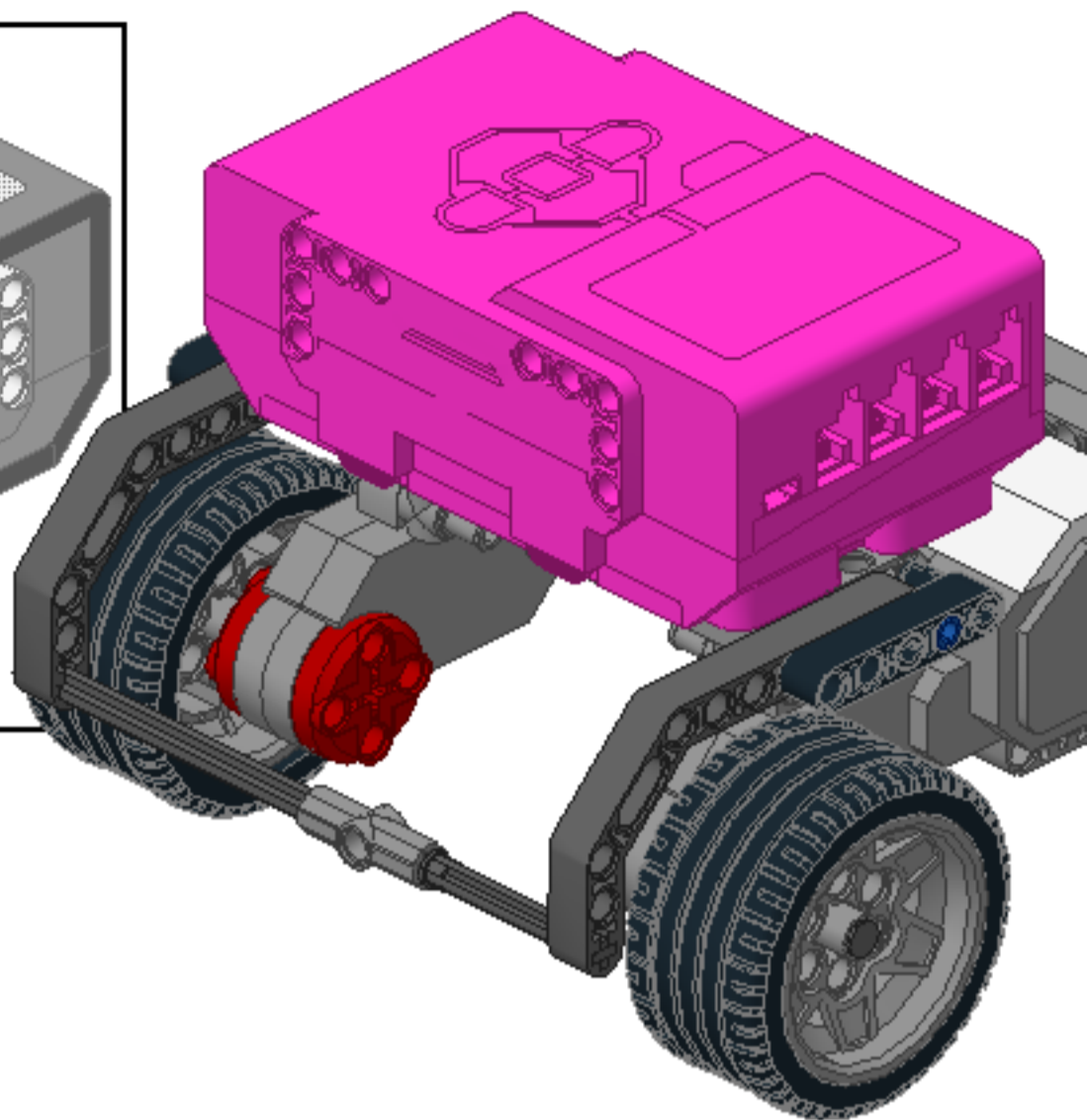
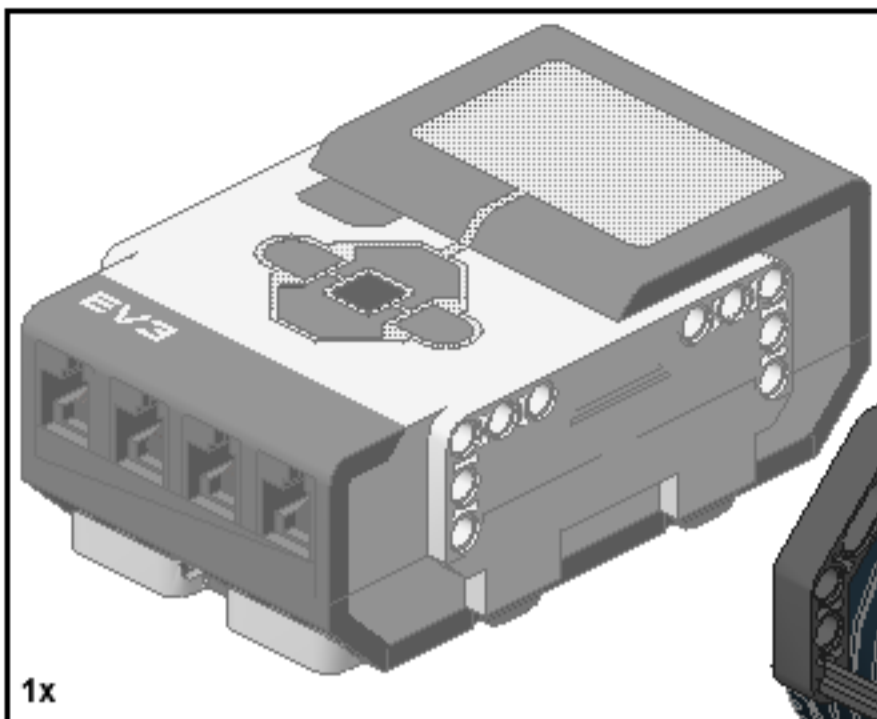
18



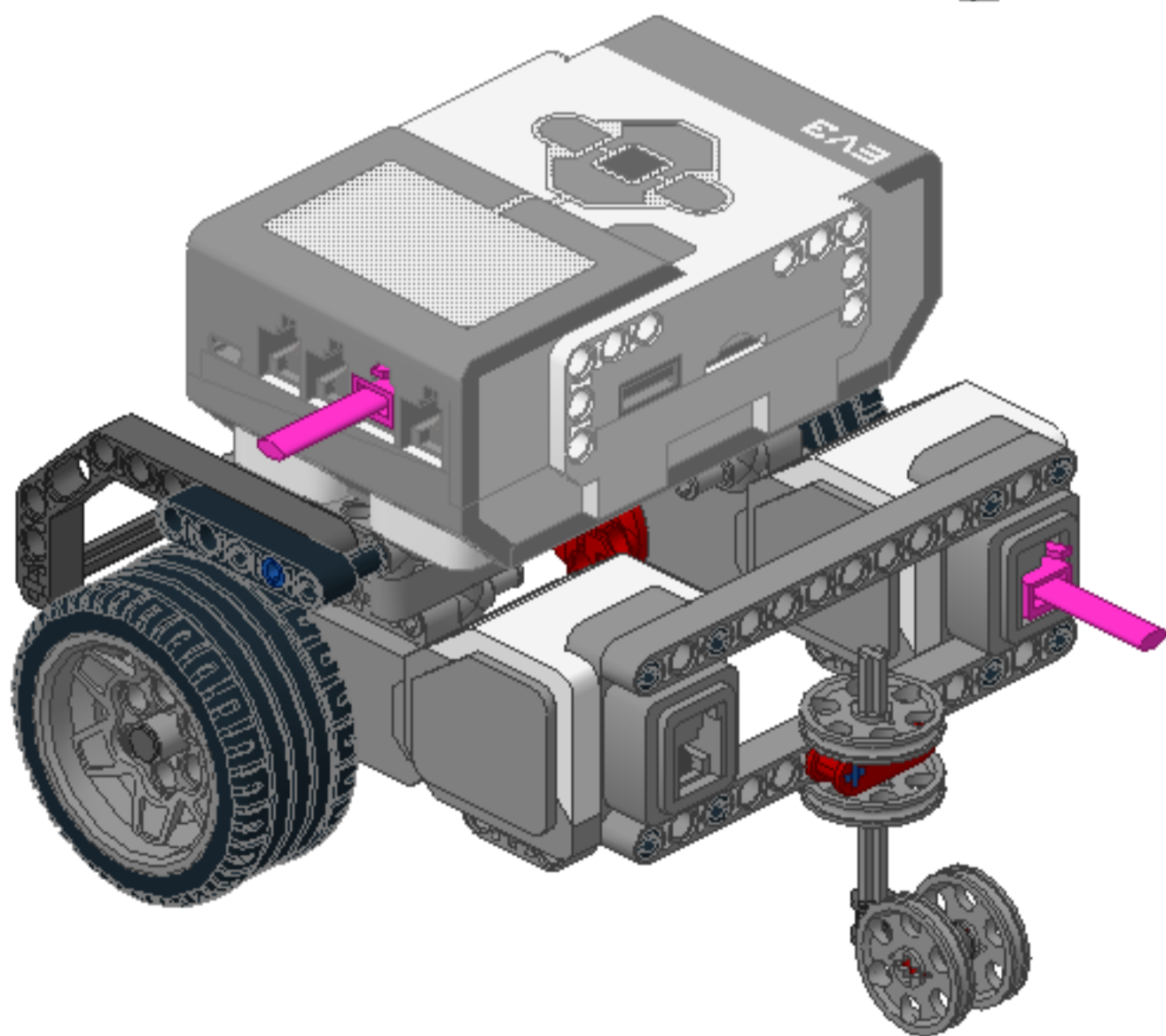
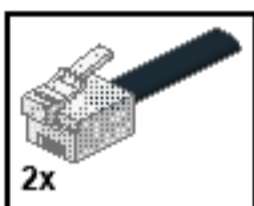
19



20

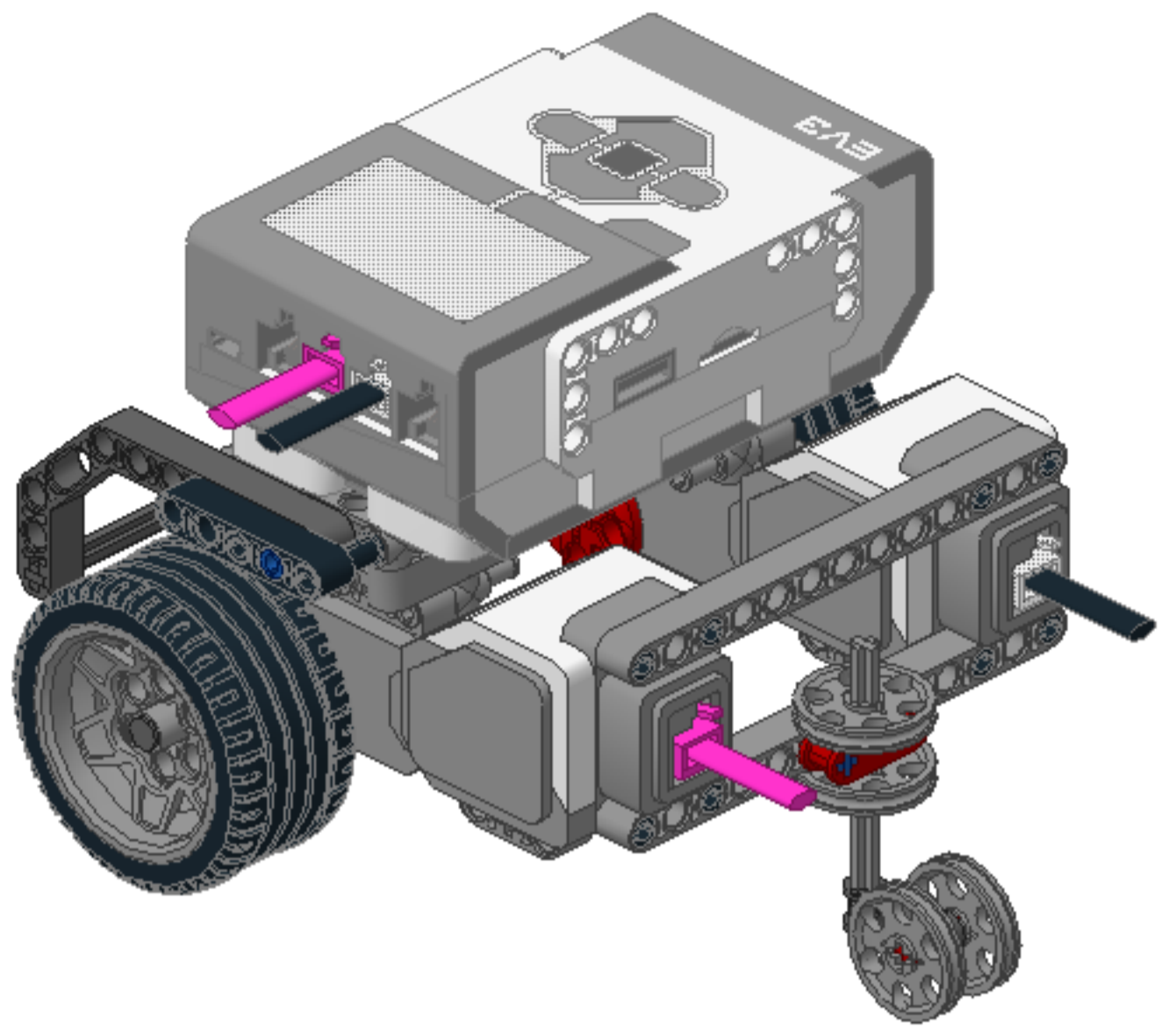
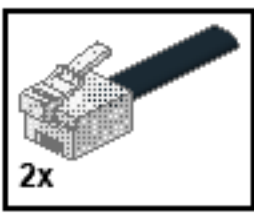


21





22





2x



1x



1x

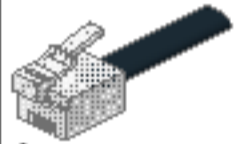
2



4x



2x



4x



2x

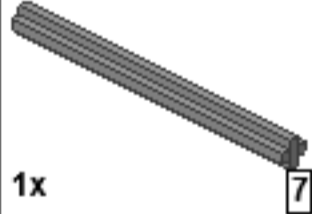
5



12x



4x

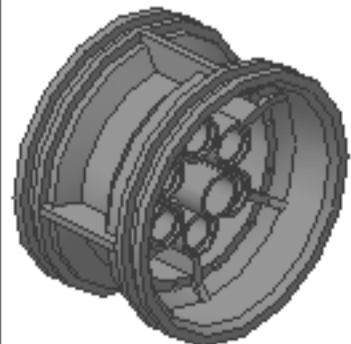


1x

7



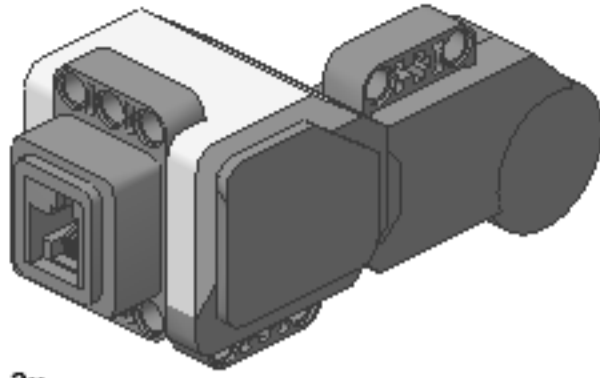
4x



2x



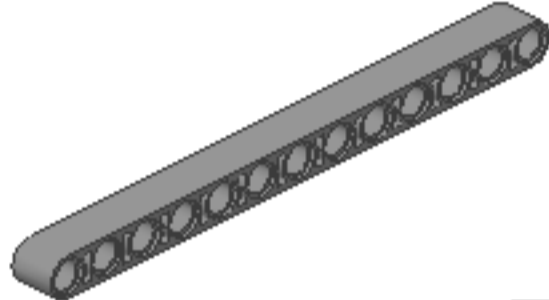
1x



2x



4x



4x

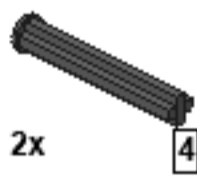
13



1x

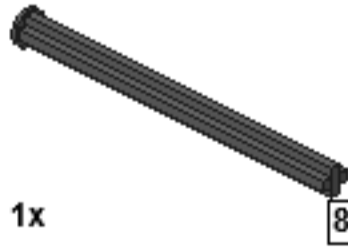


2x



2x

4

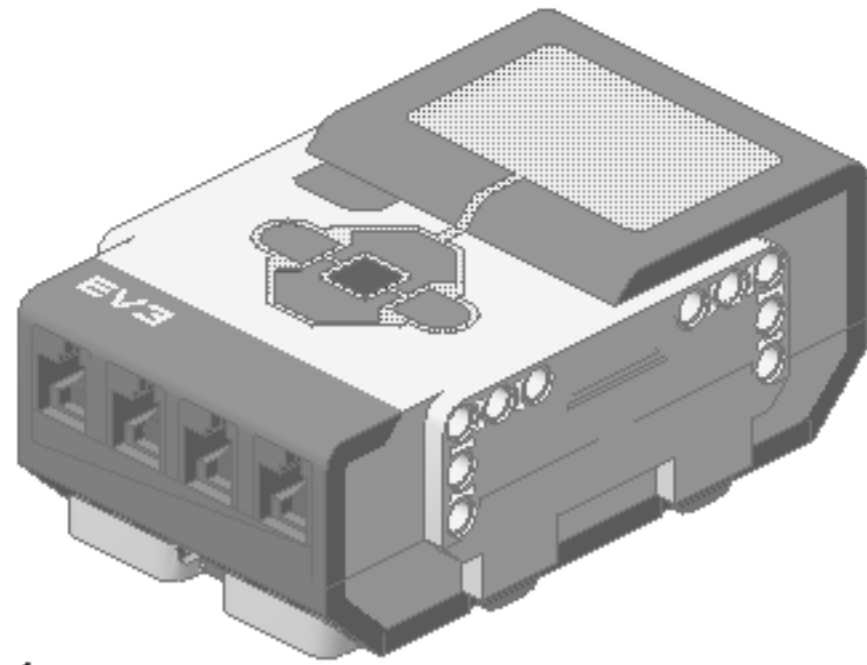


1x

8



1x



1x