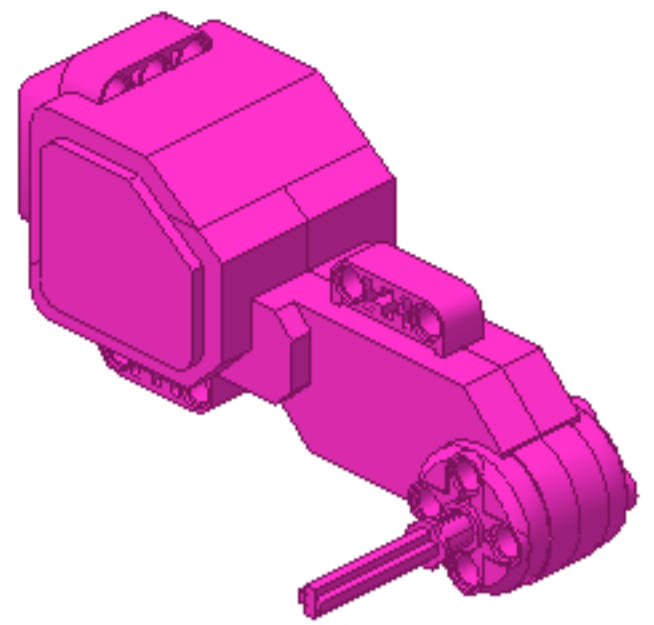
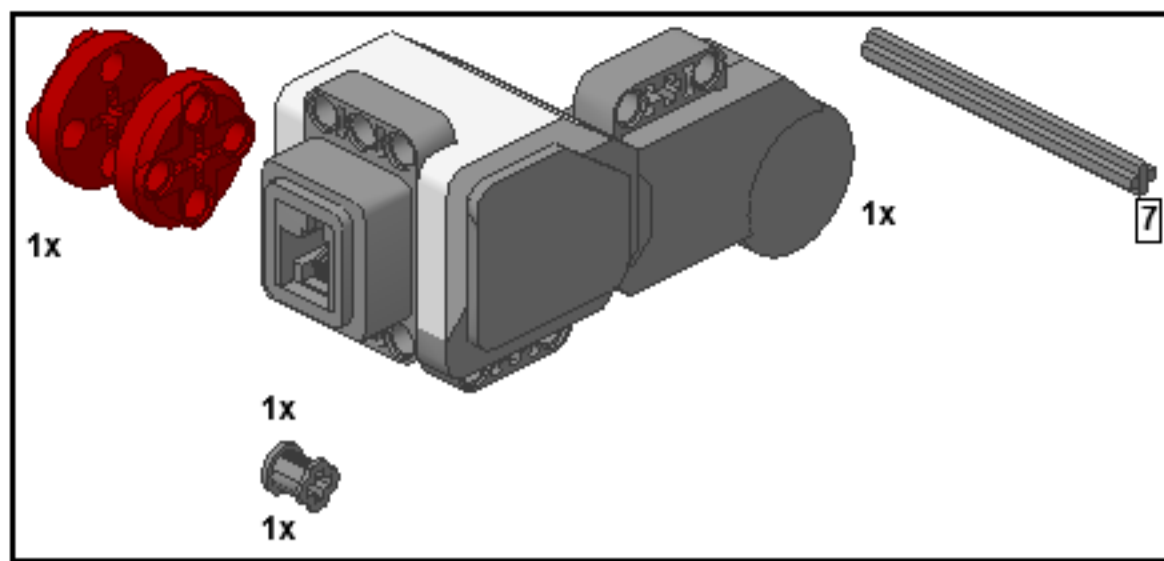
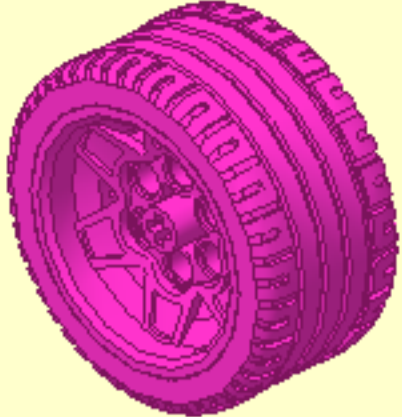
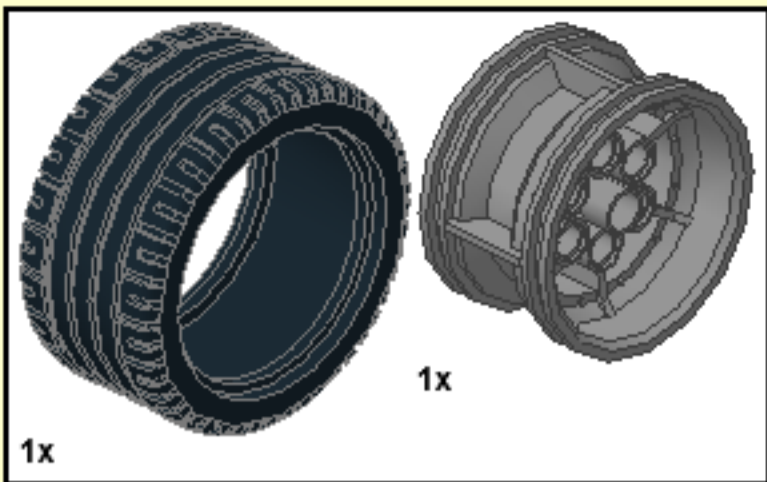


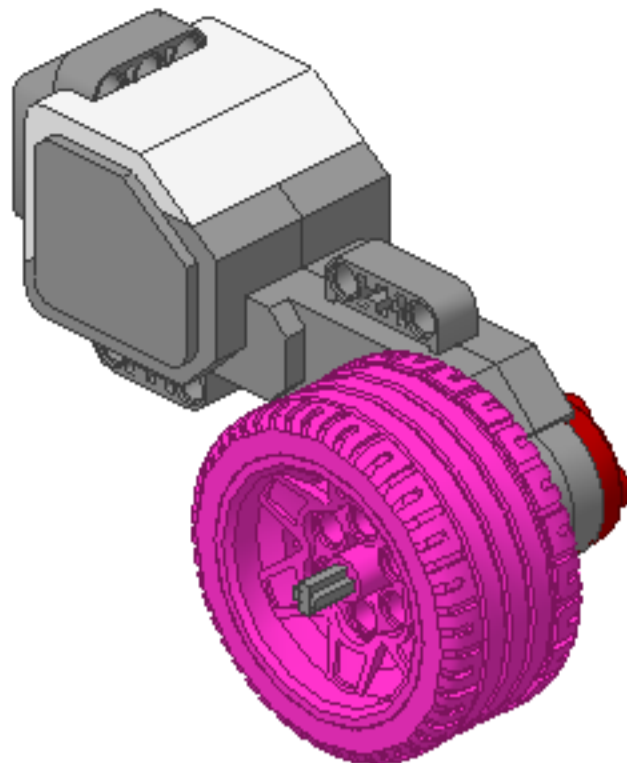
1



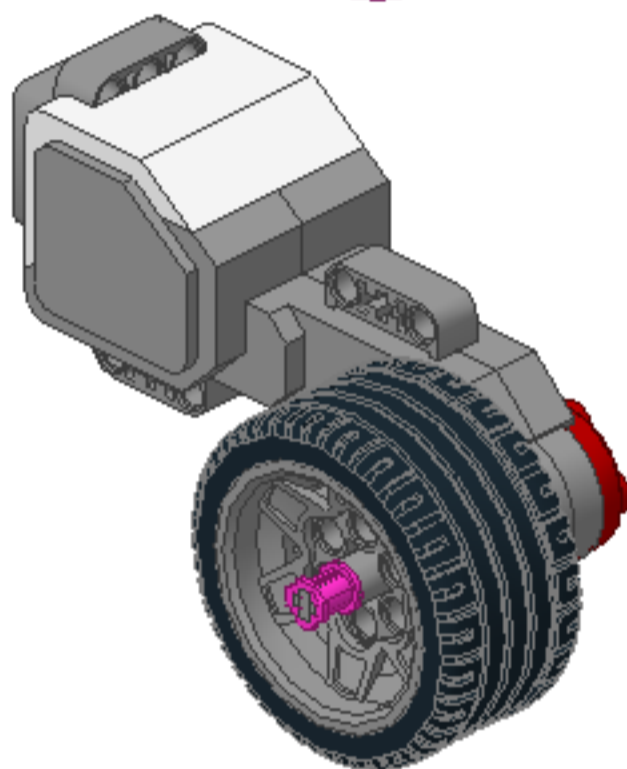
1



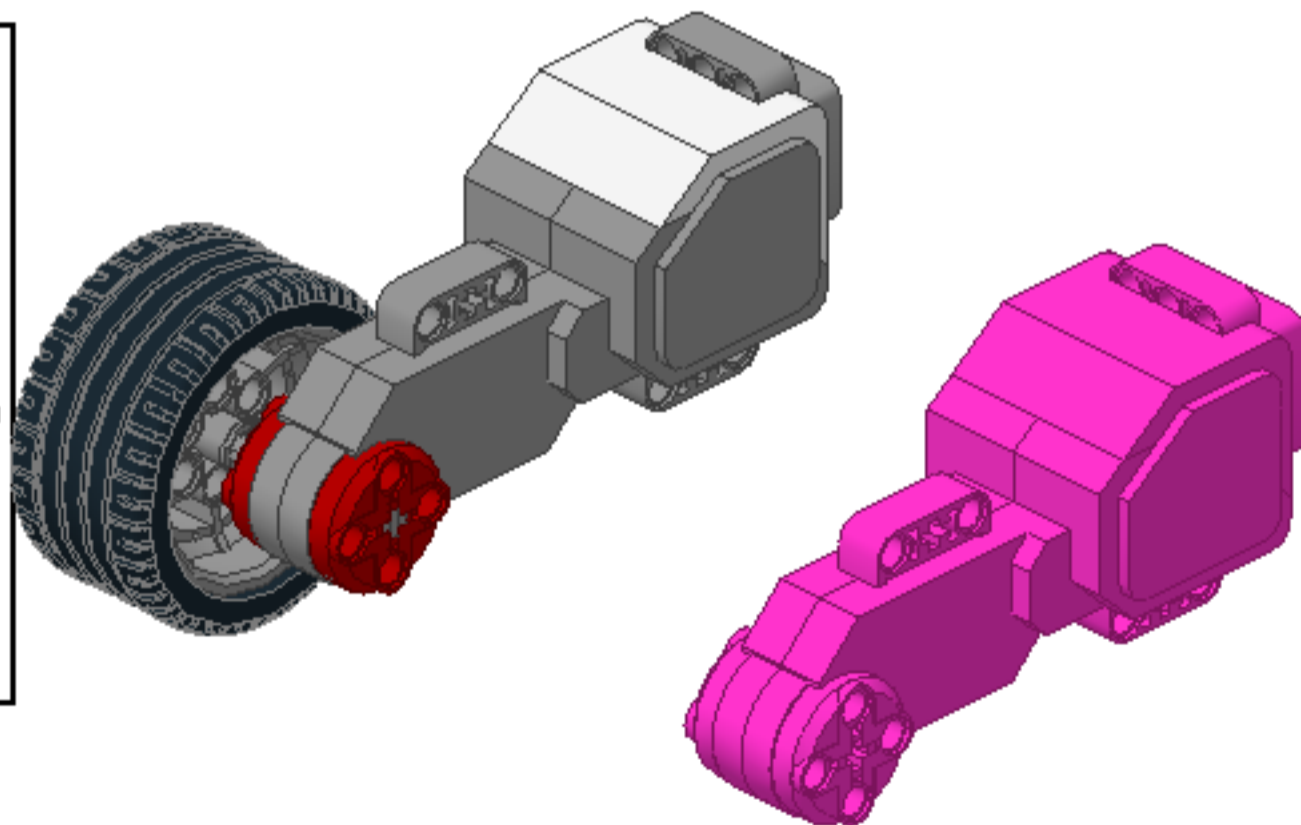
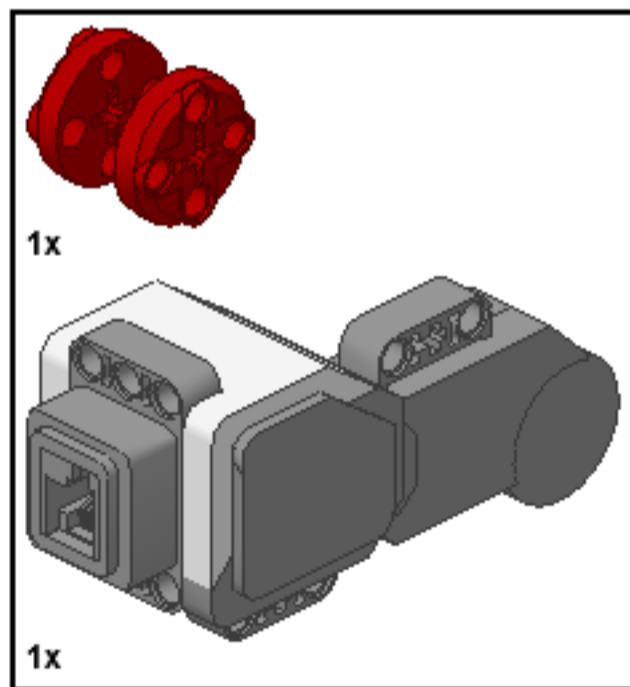
2



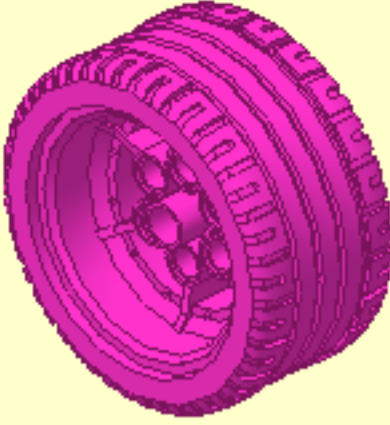
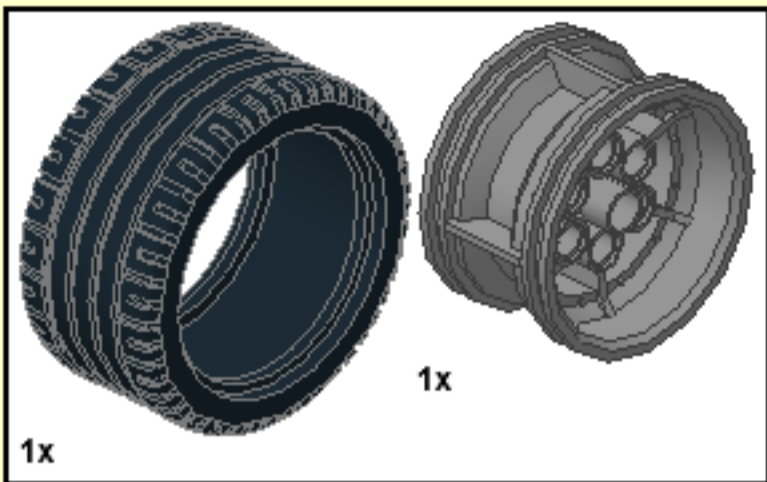
3



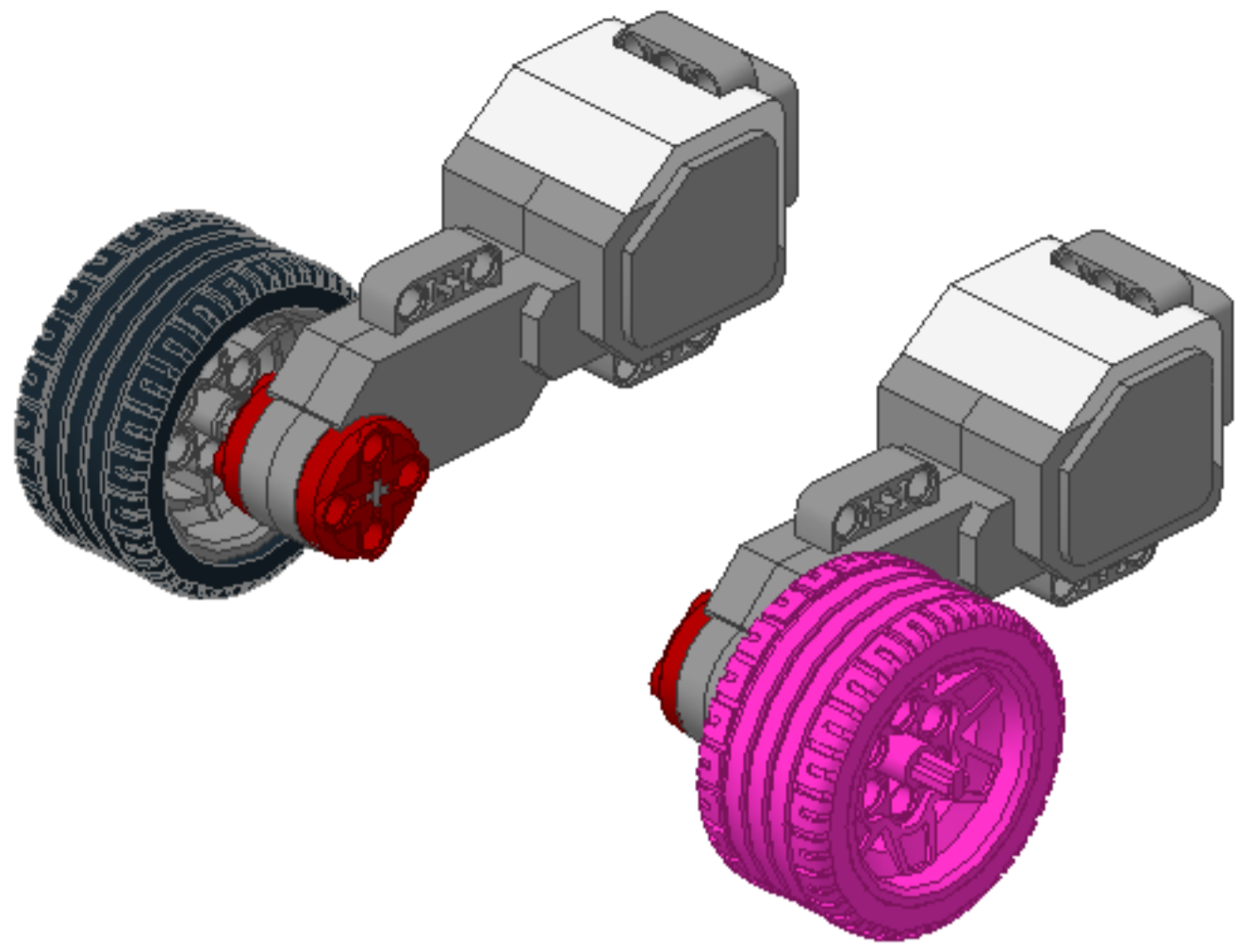
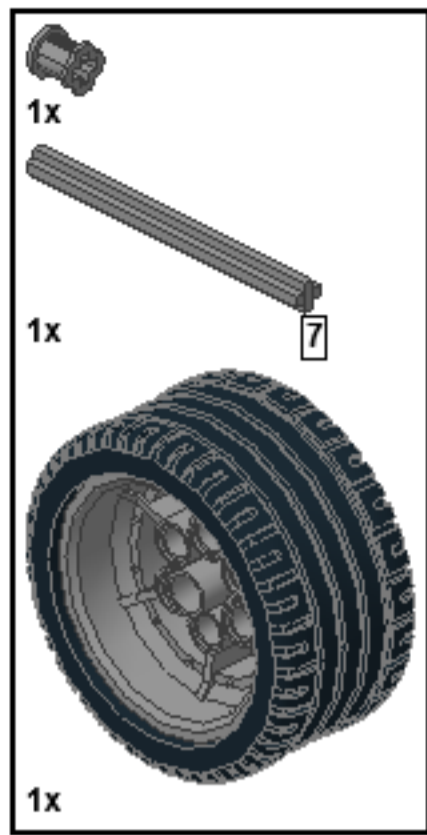
4



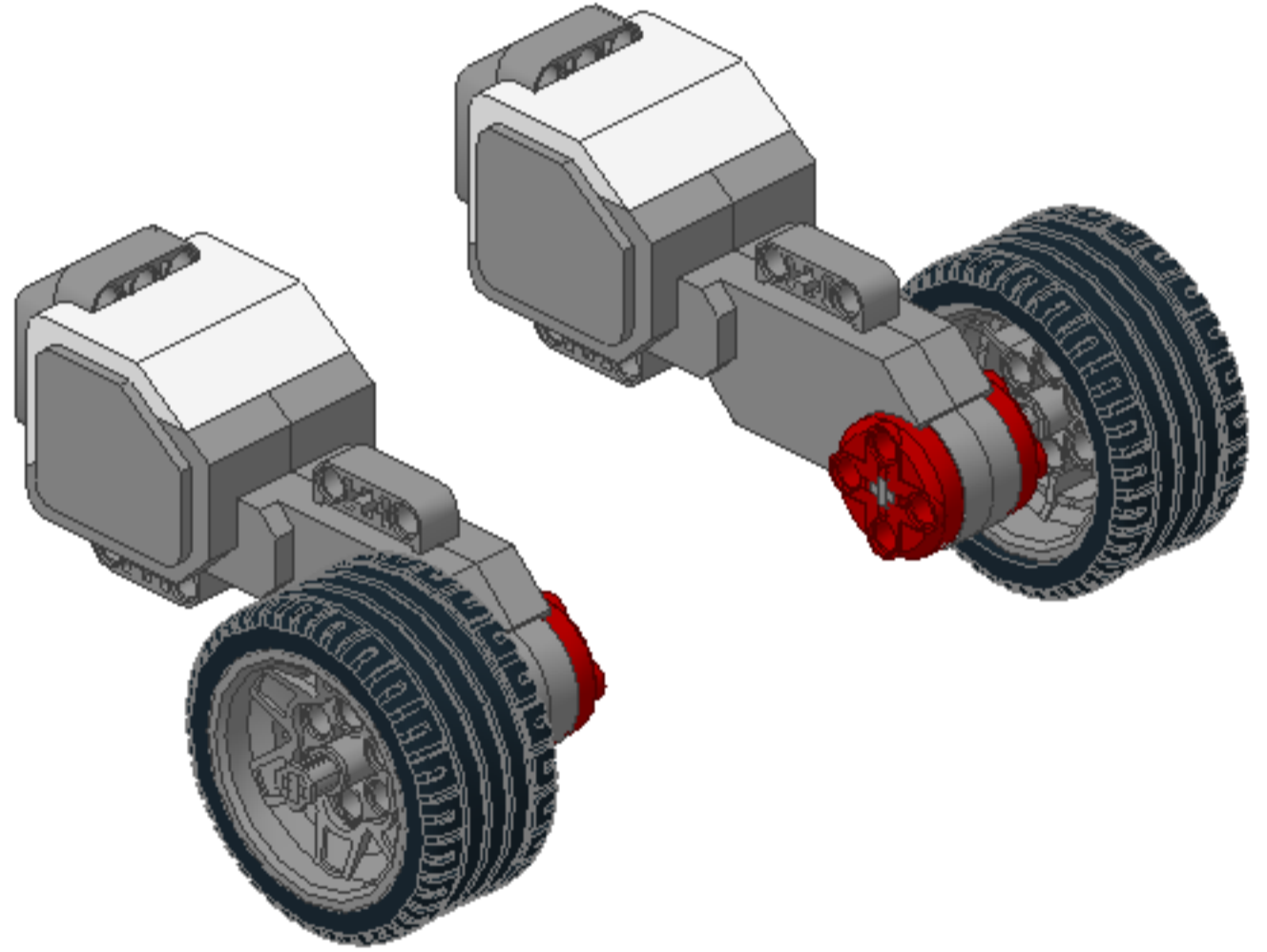
1



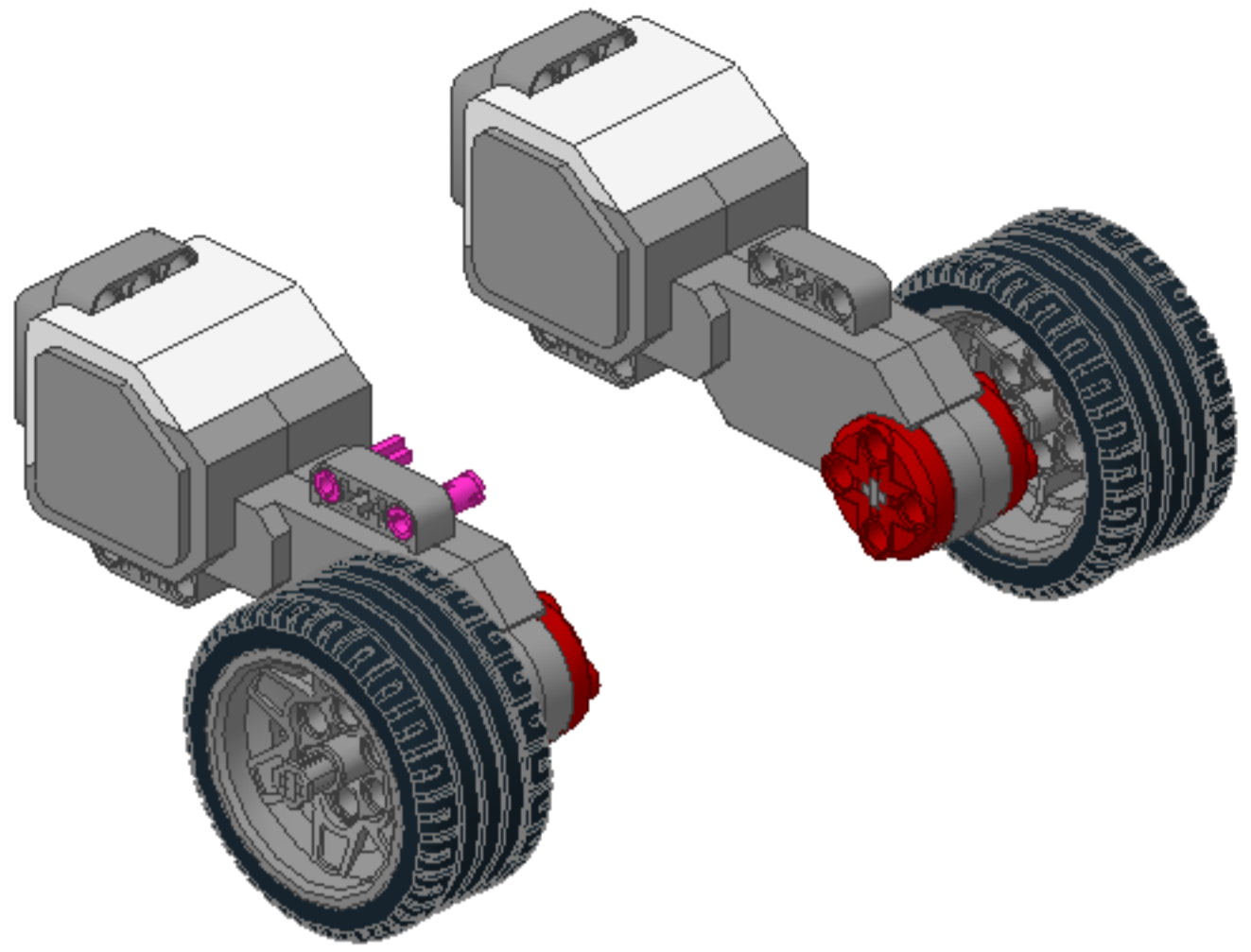
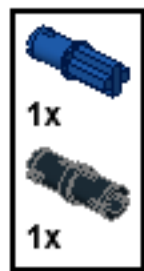
5



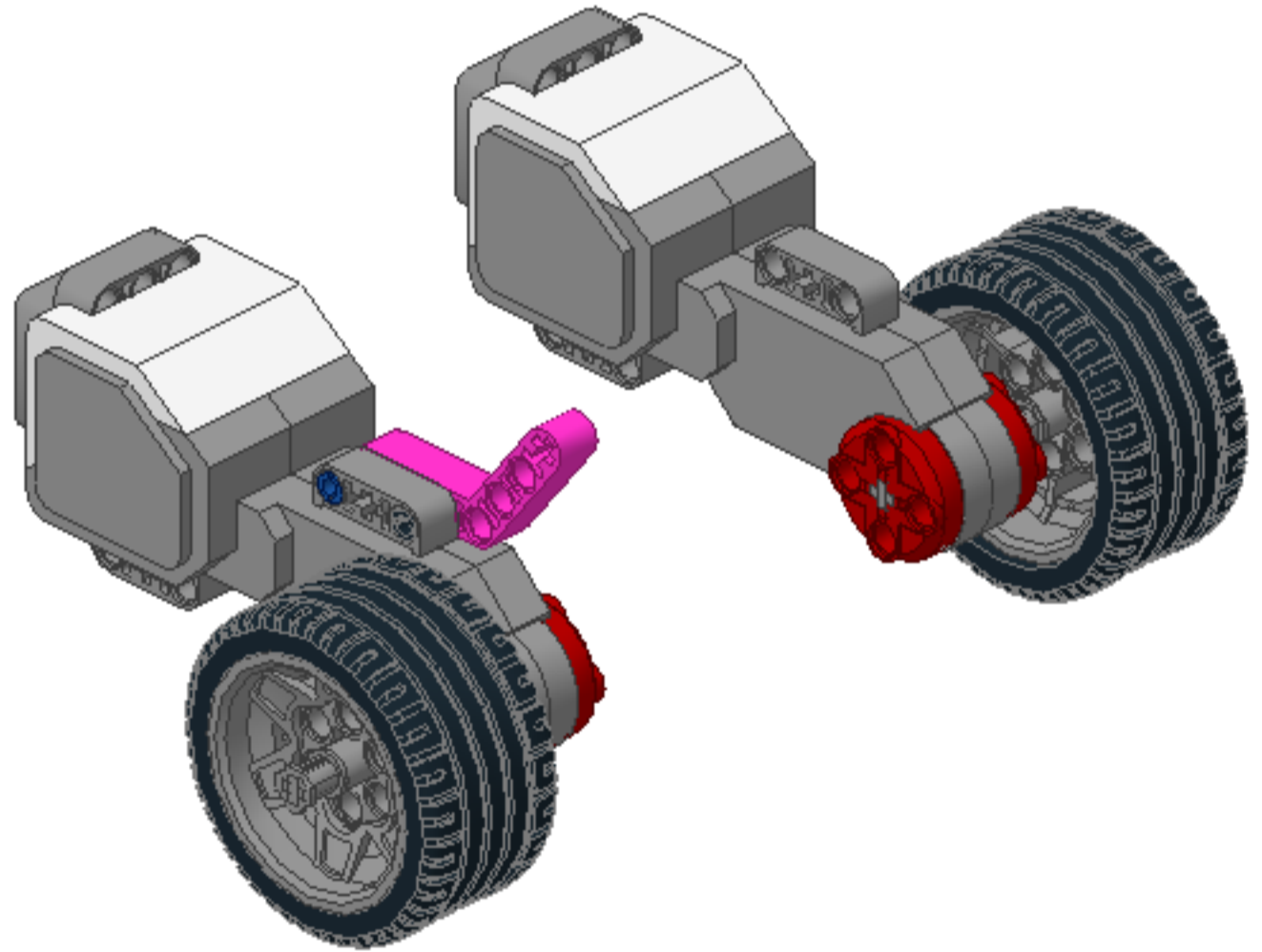
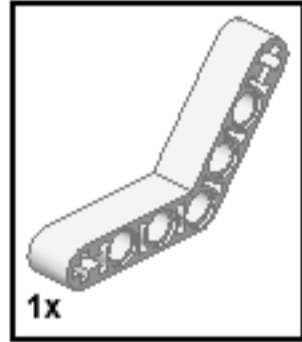
6



7

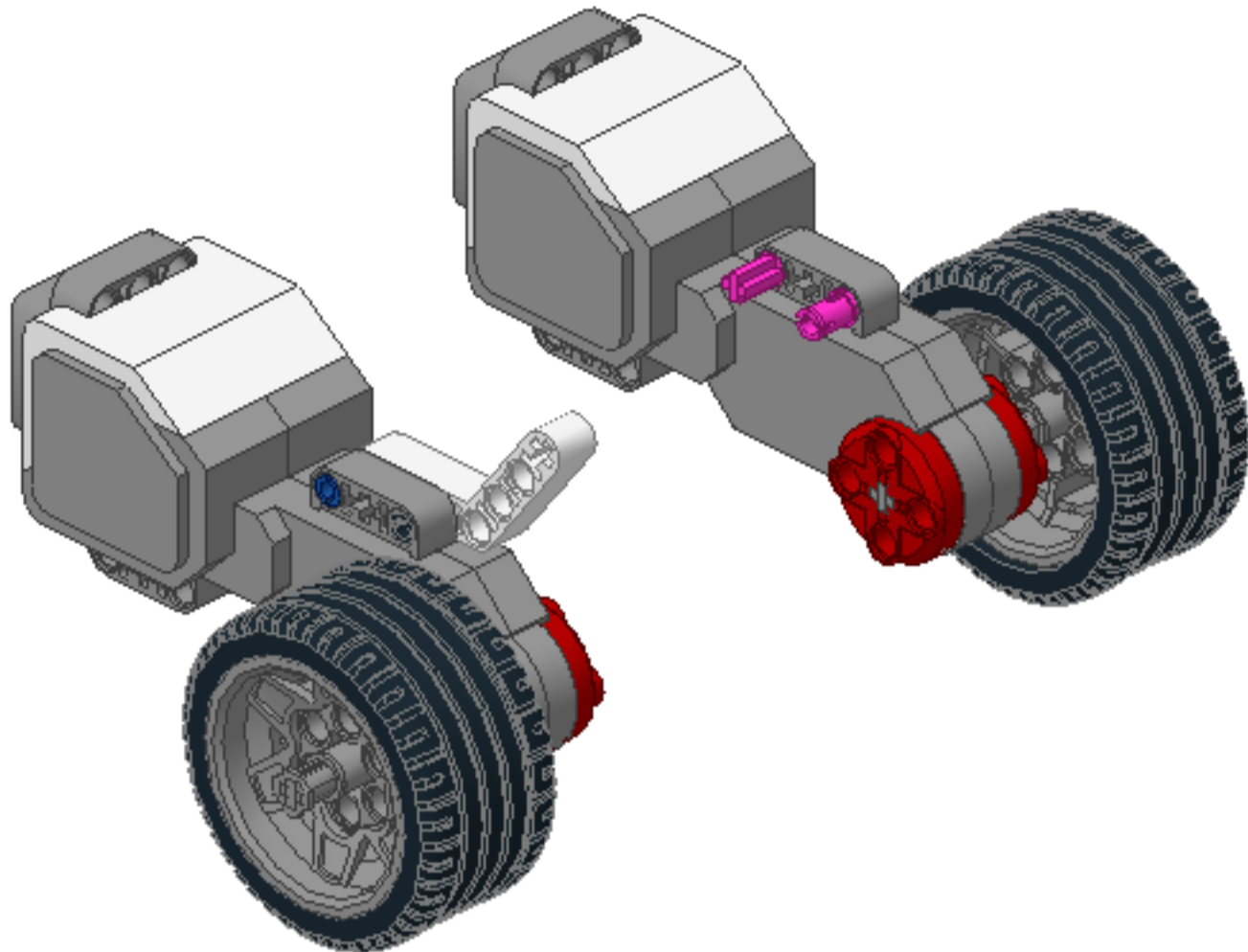
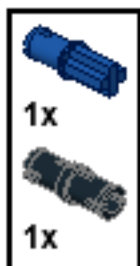


8

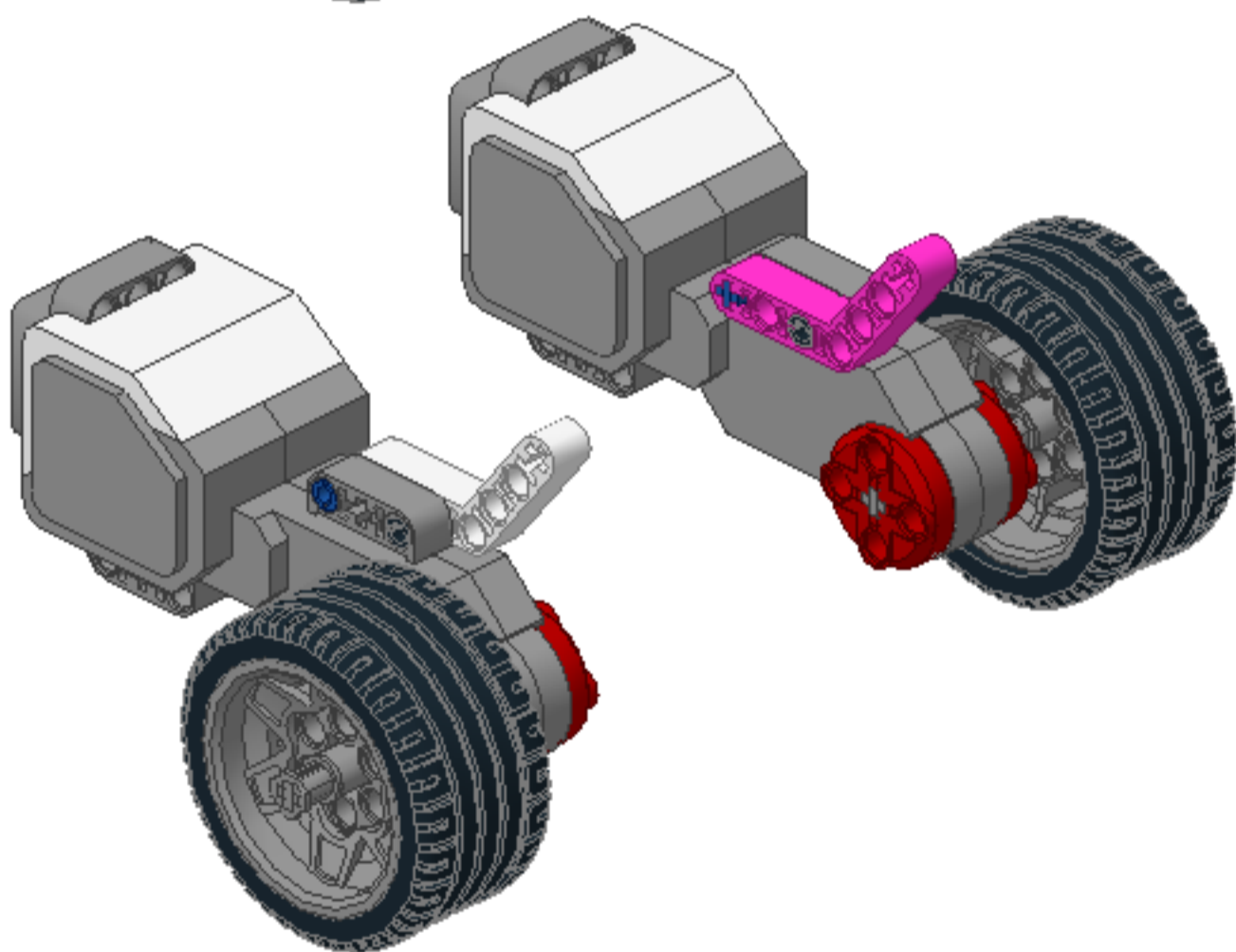
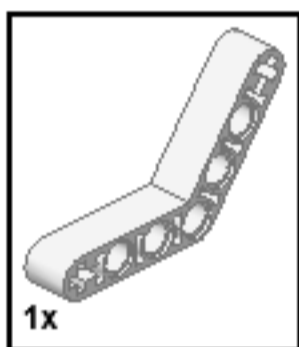




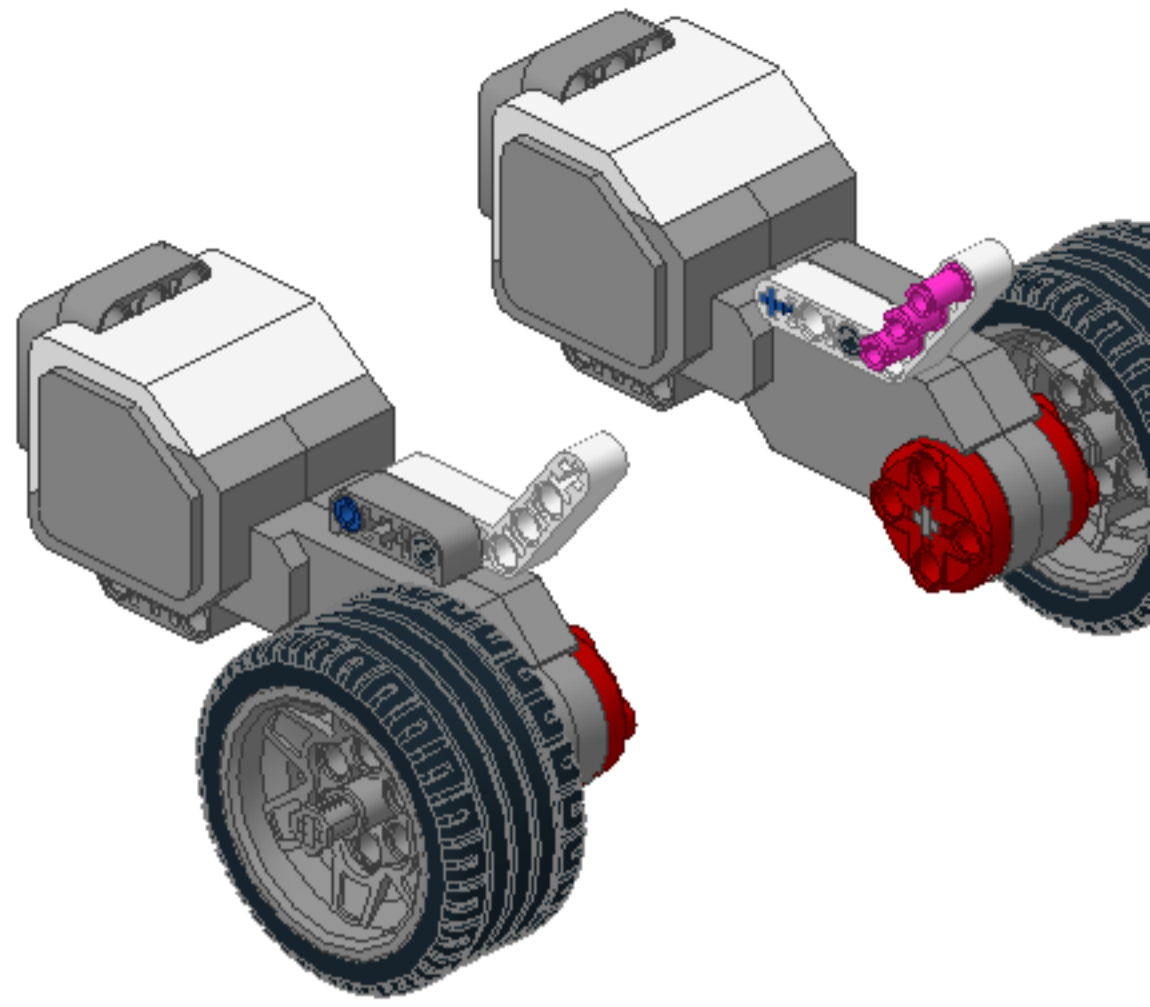
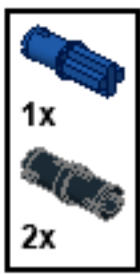
9



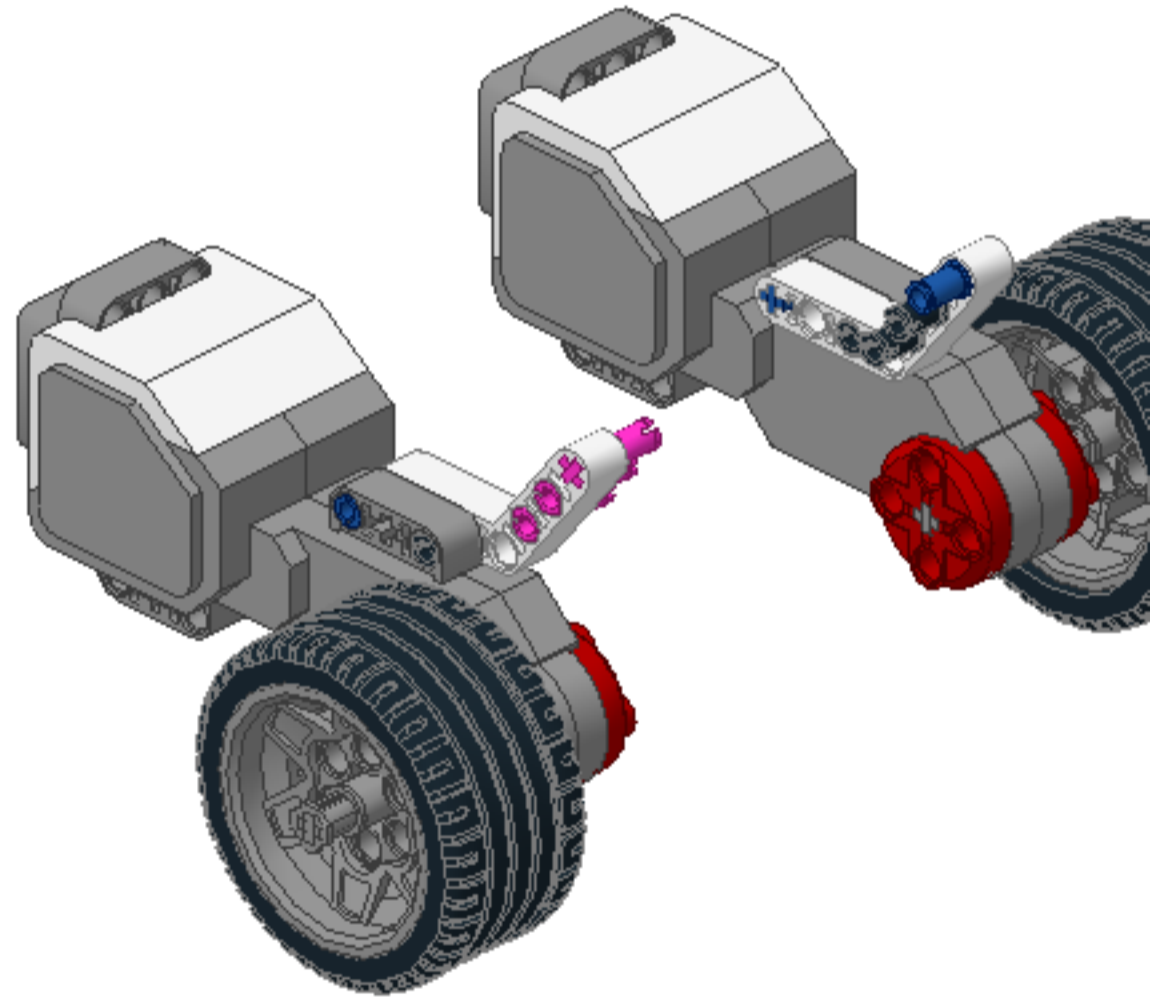
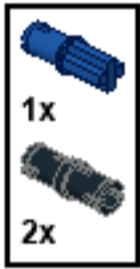
10



11

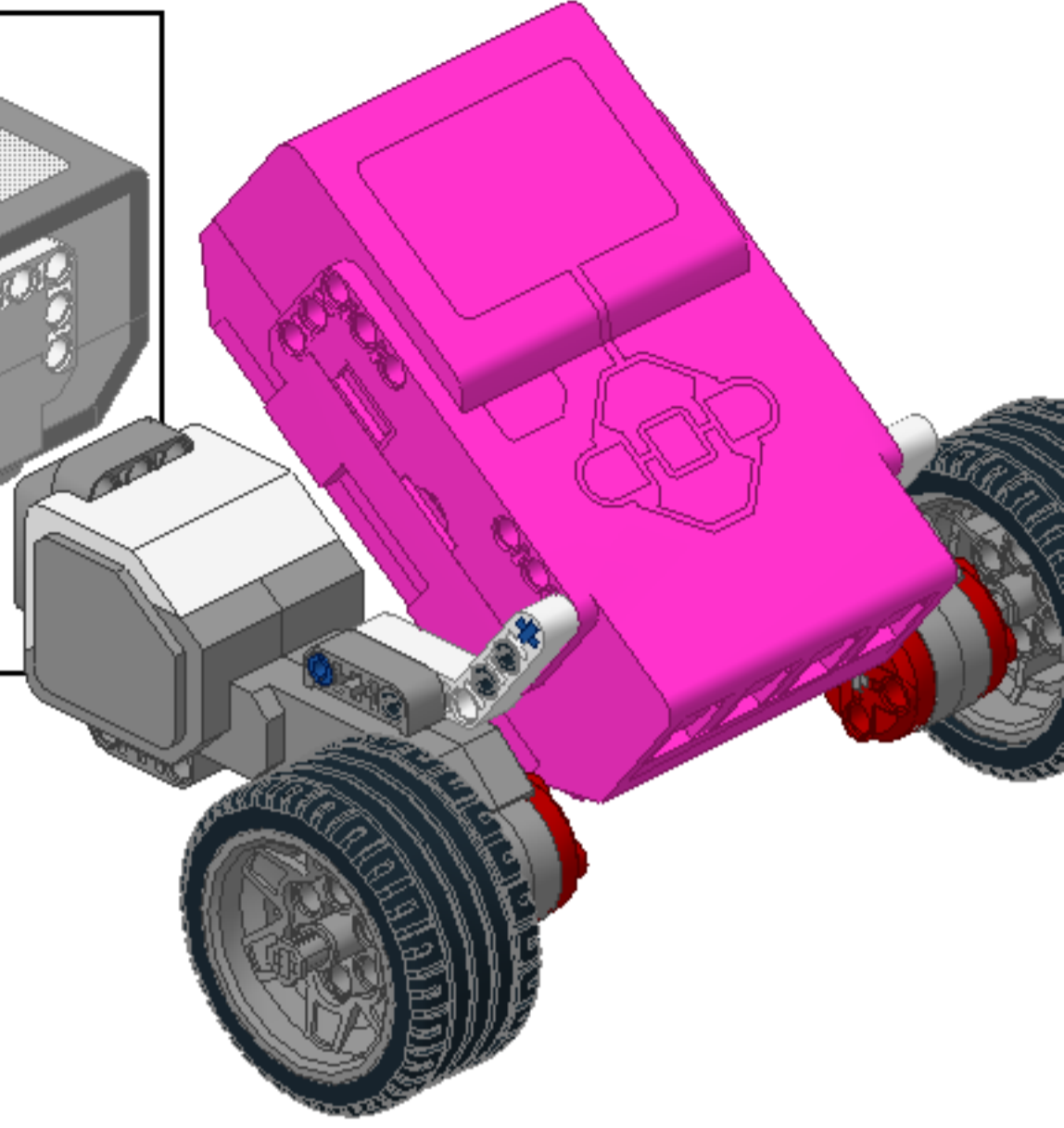
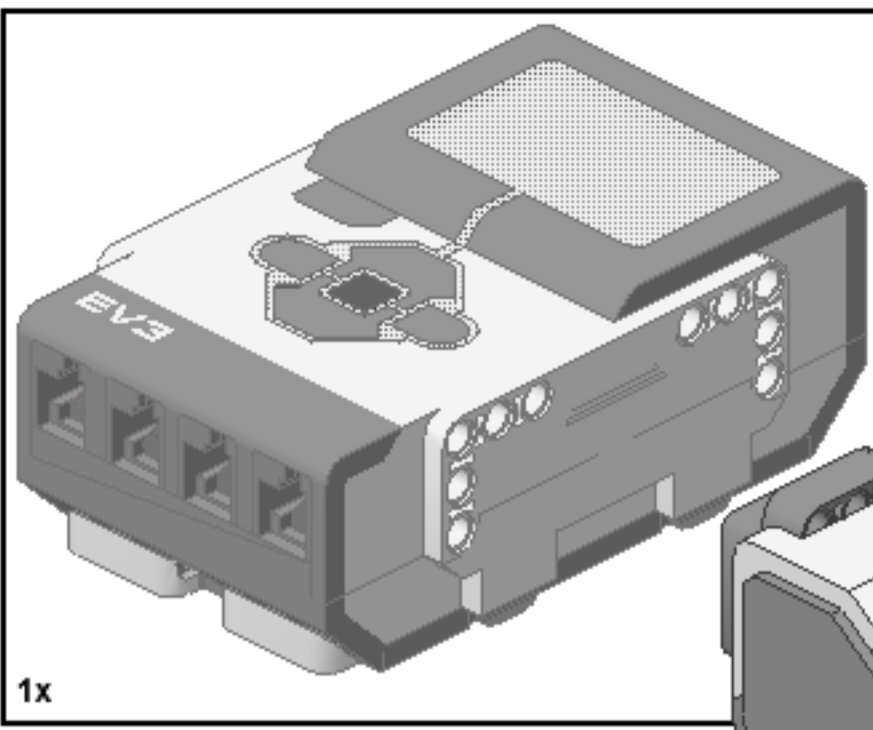


12

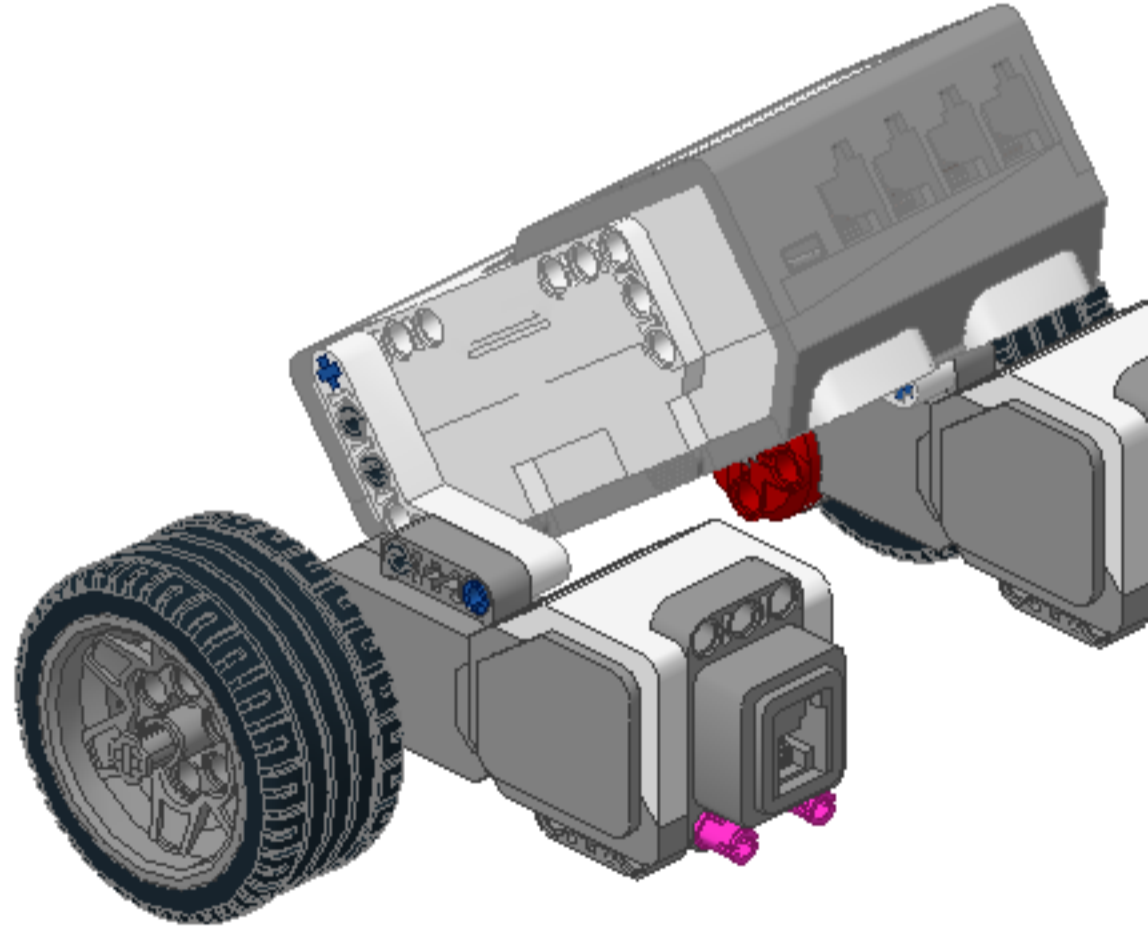




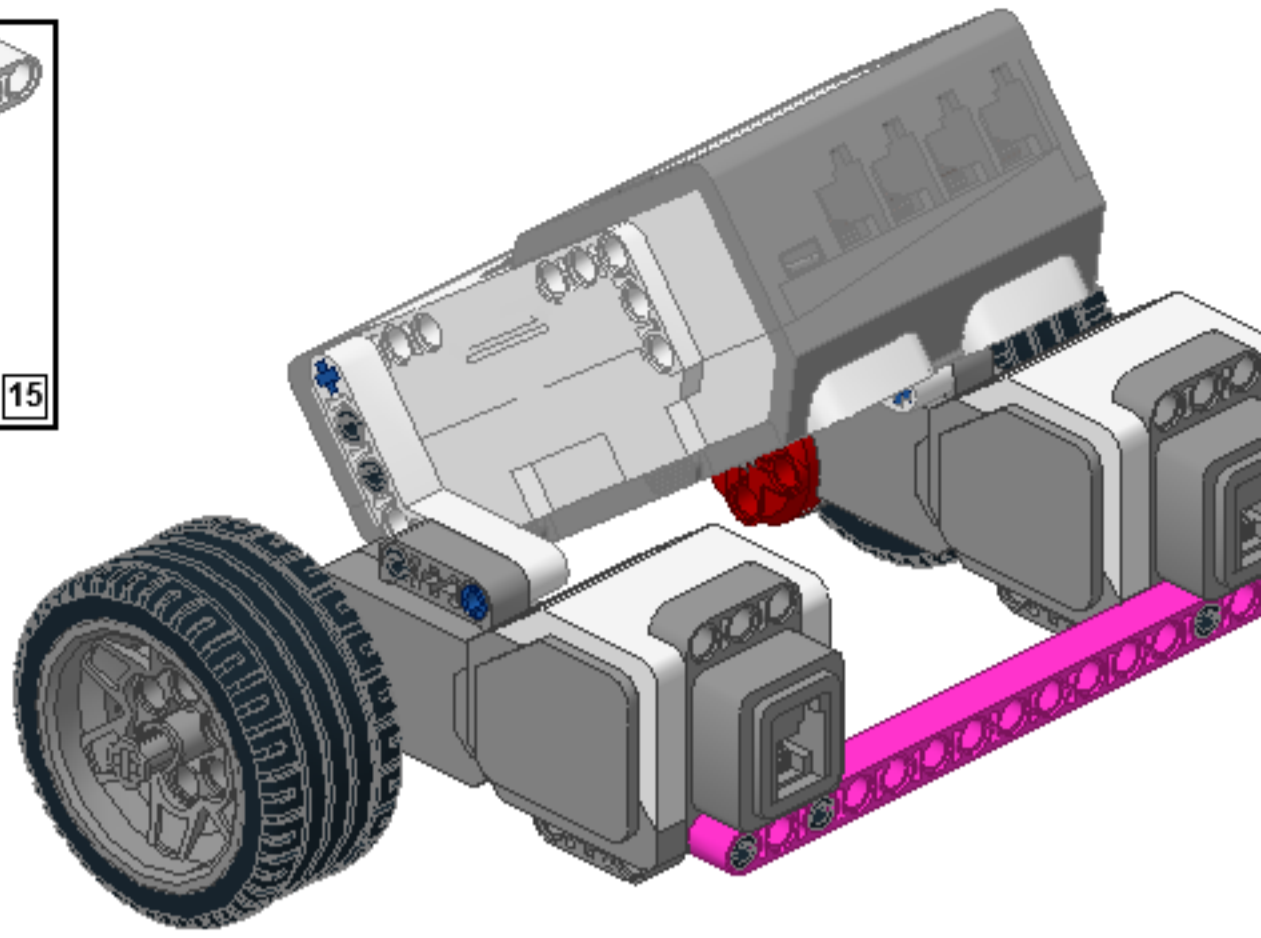
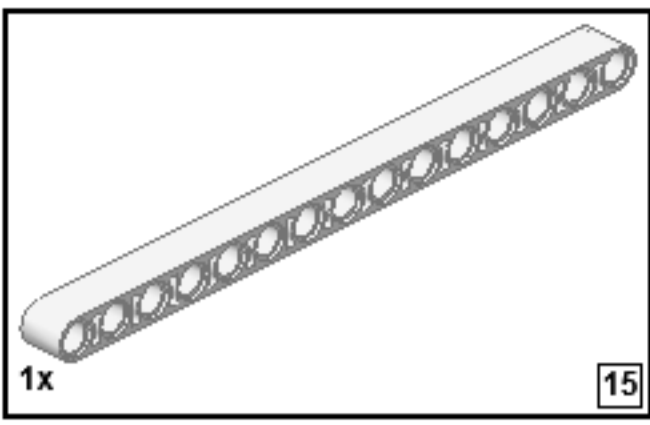
13



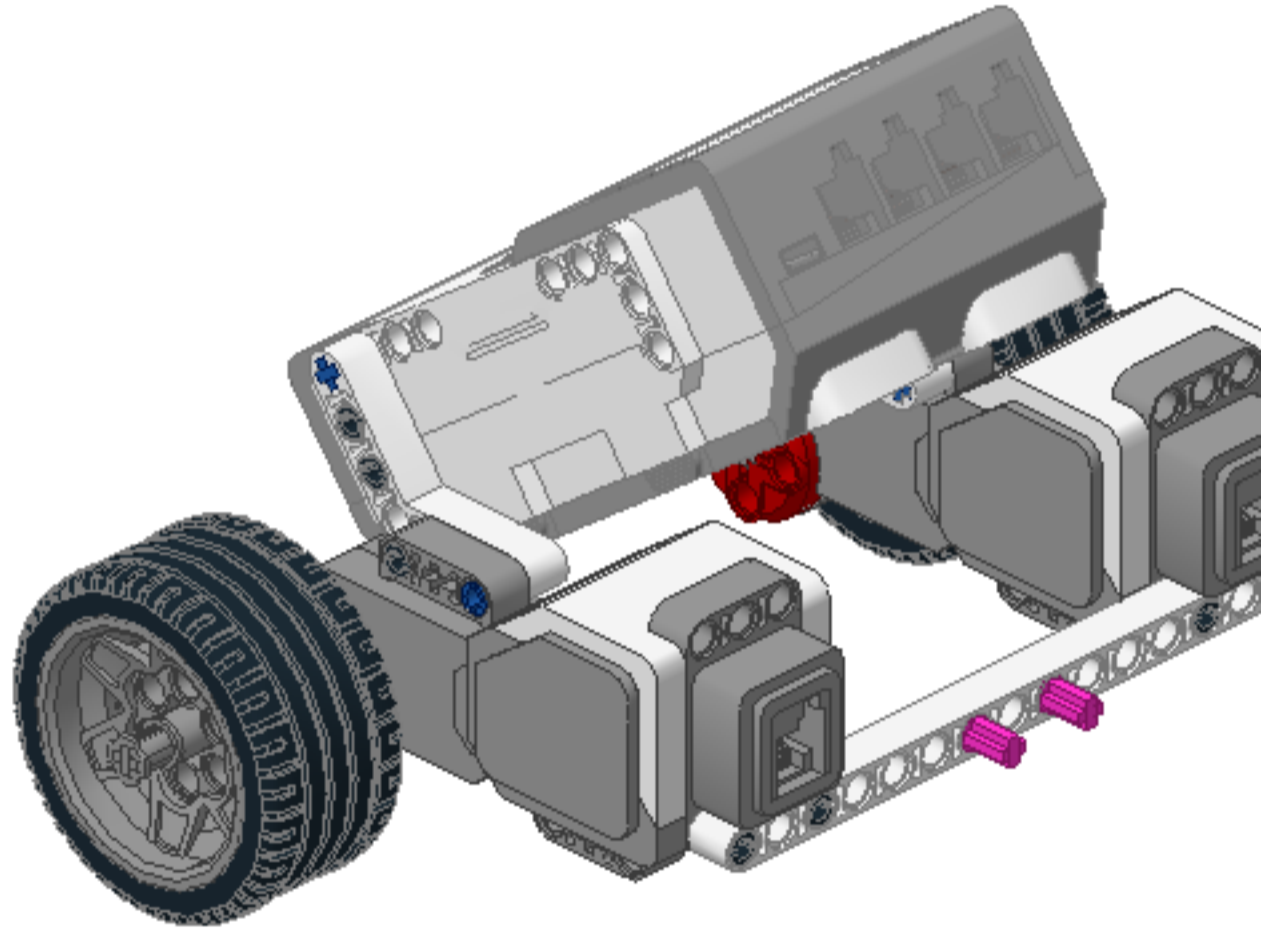
14



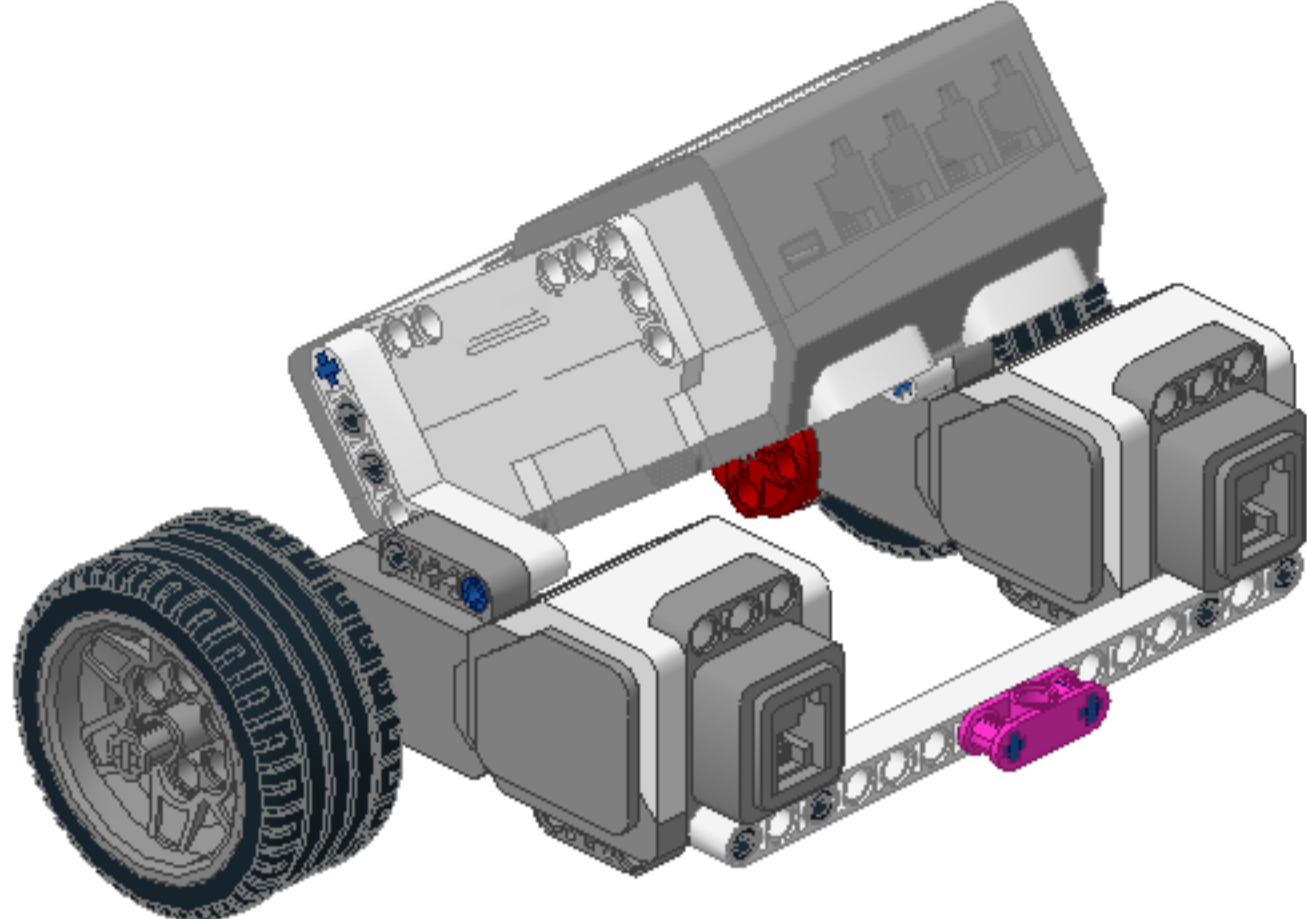
15

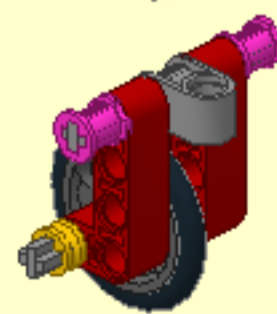
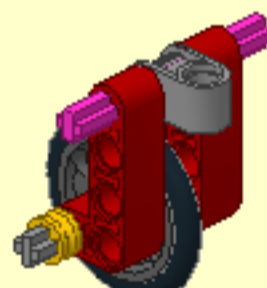
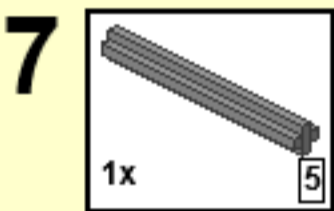
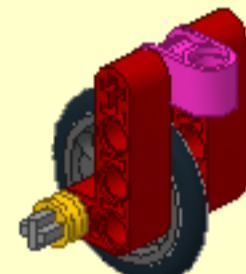
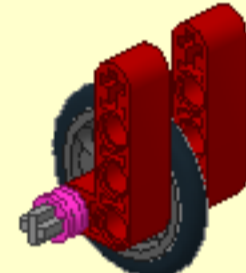
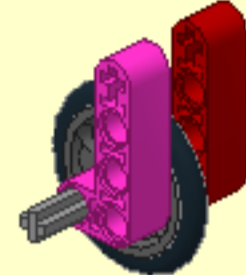
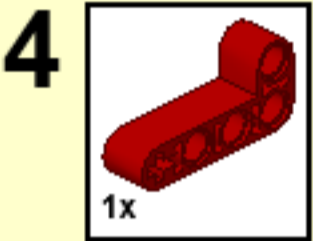
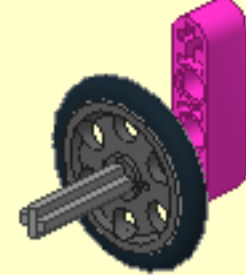
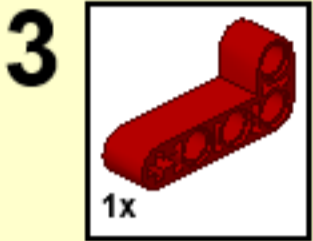
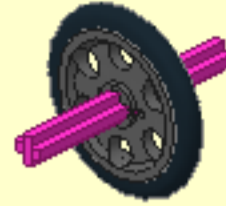
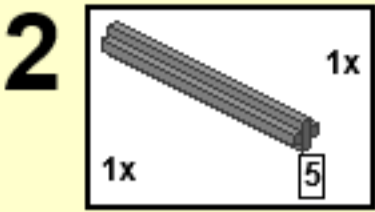
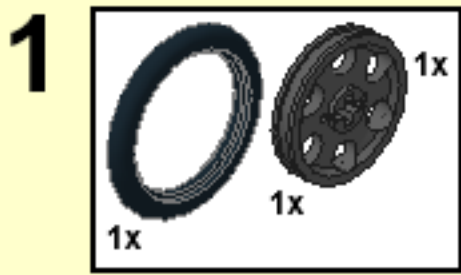


16

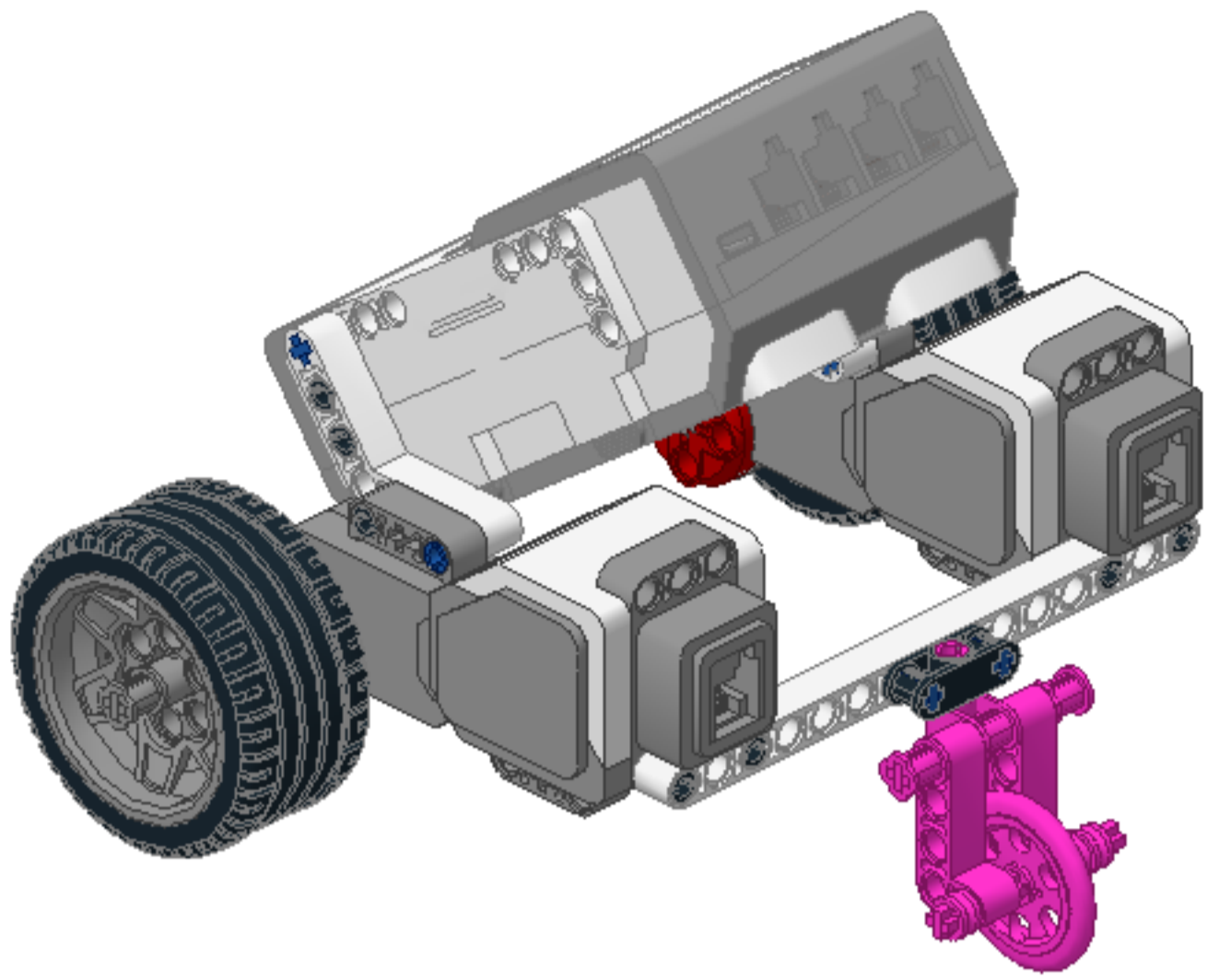
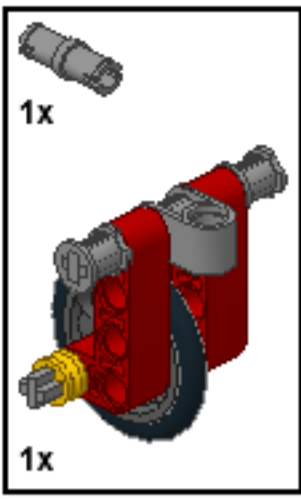


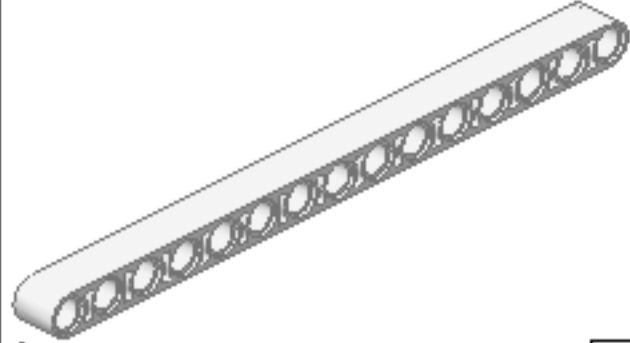
17



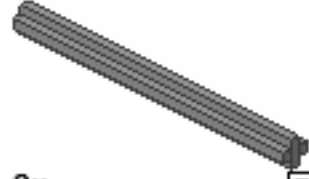


18





1x



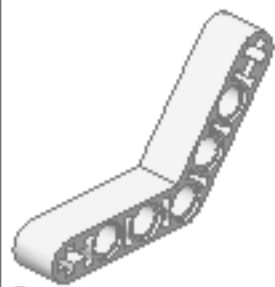
7

2x

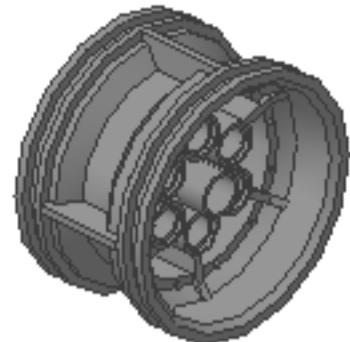


1x

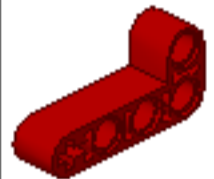
15



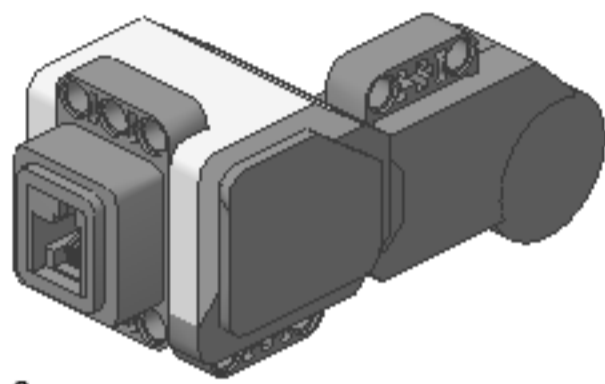
2x



2x



2x

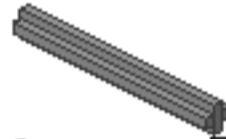


2x

2x



6x



5



2x

2x



1x



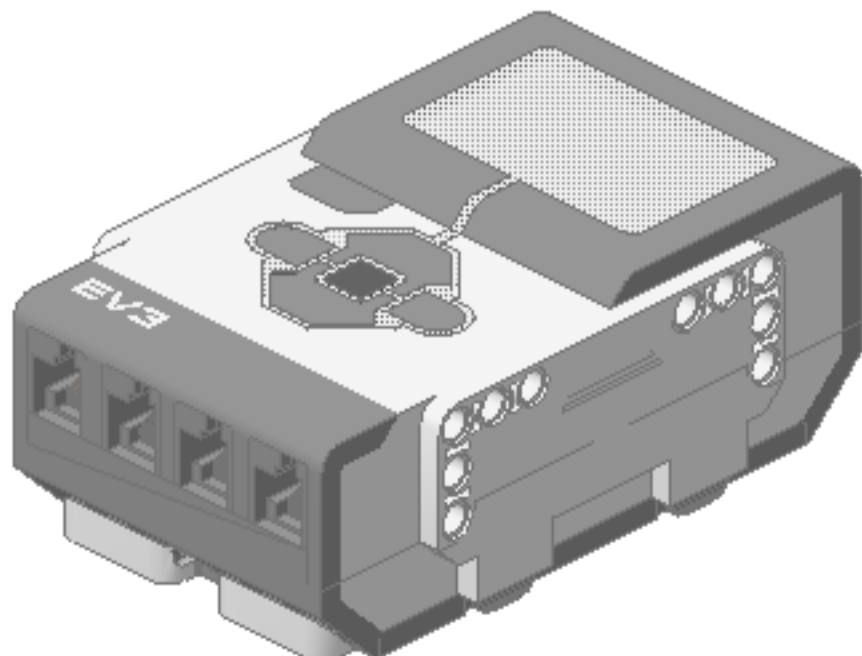
2x



1x



1x



1x



1x



10x



6x