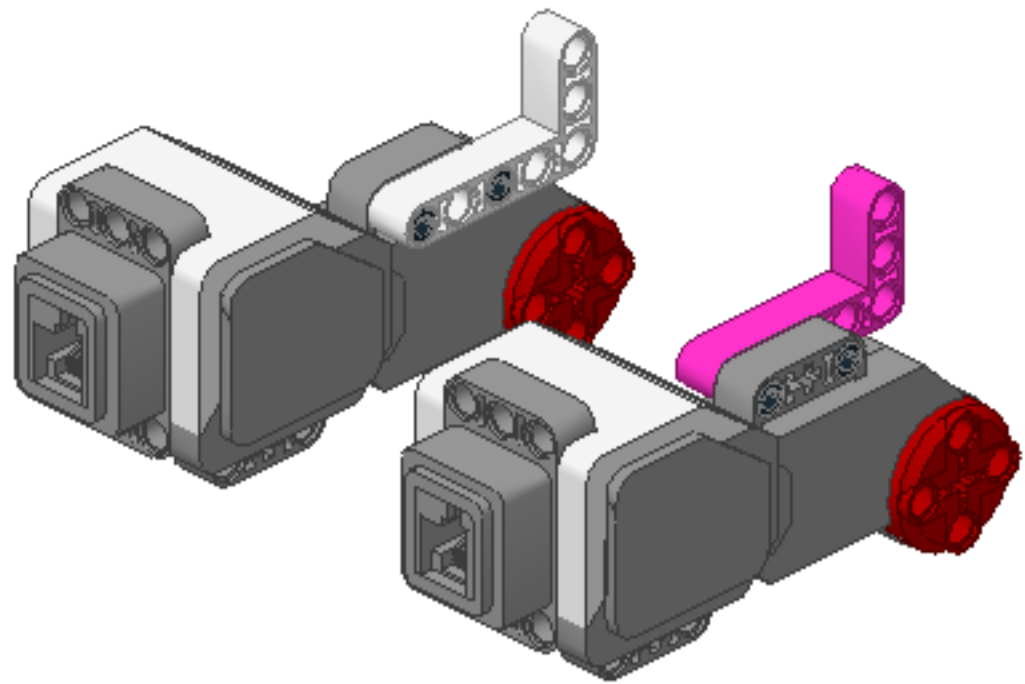
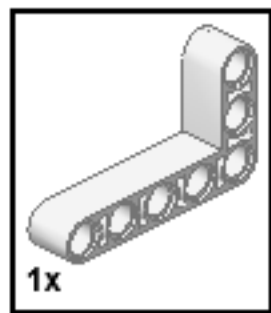
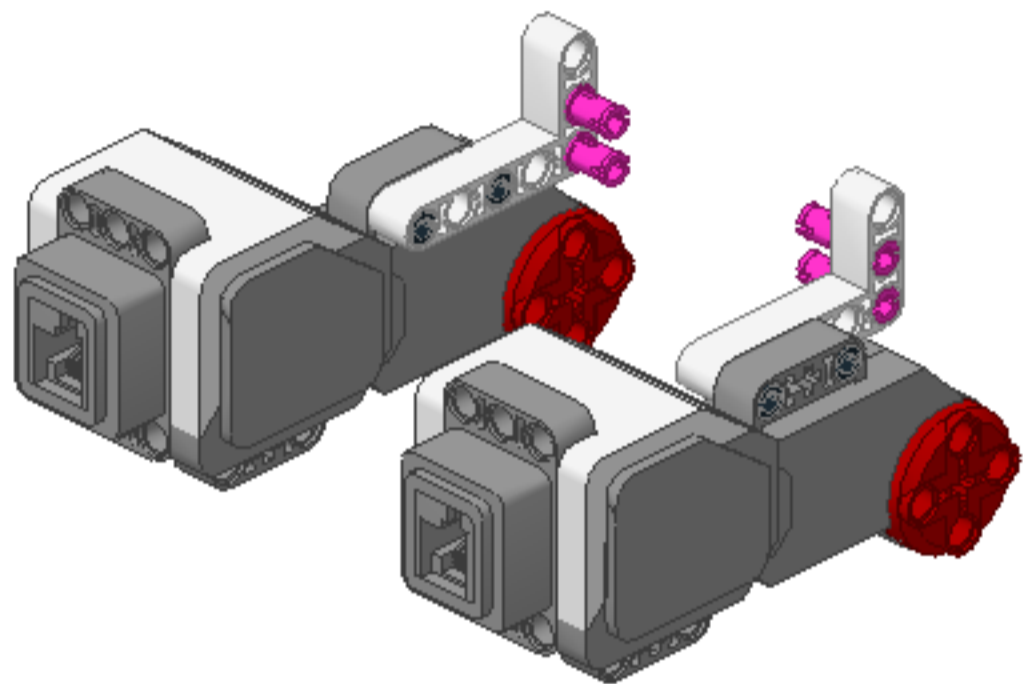


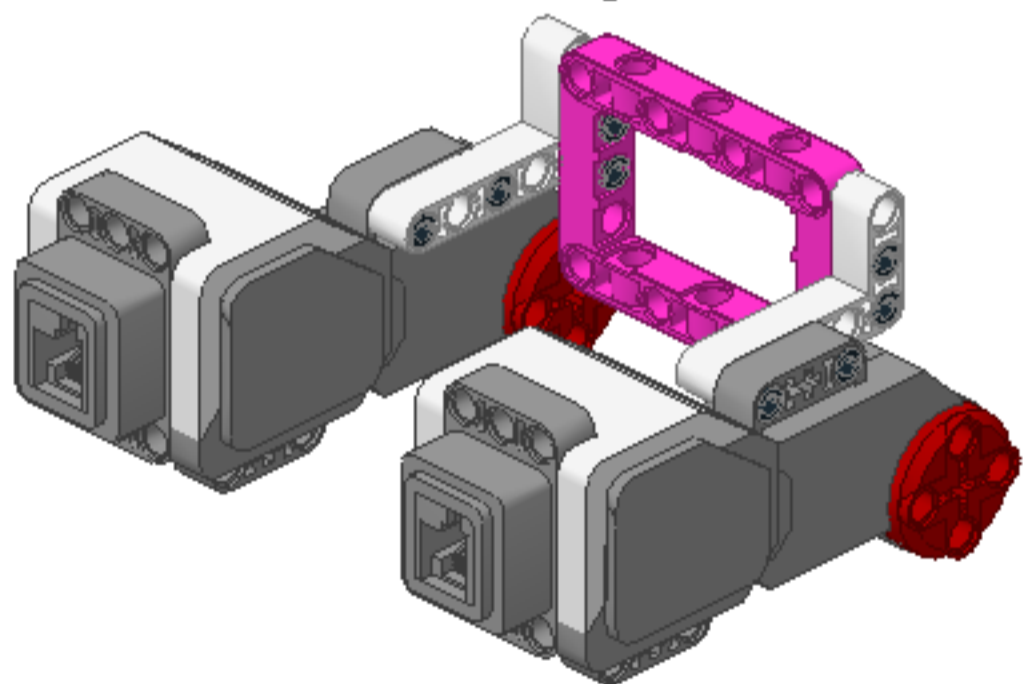
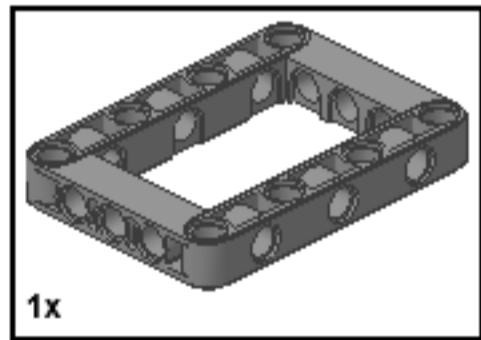
6



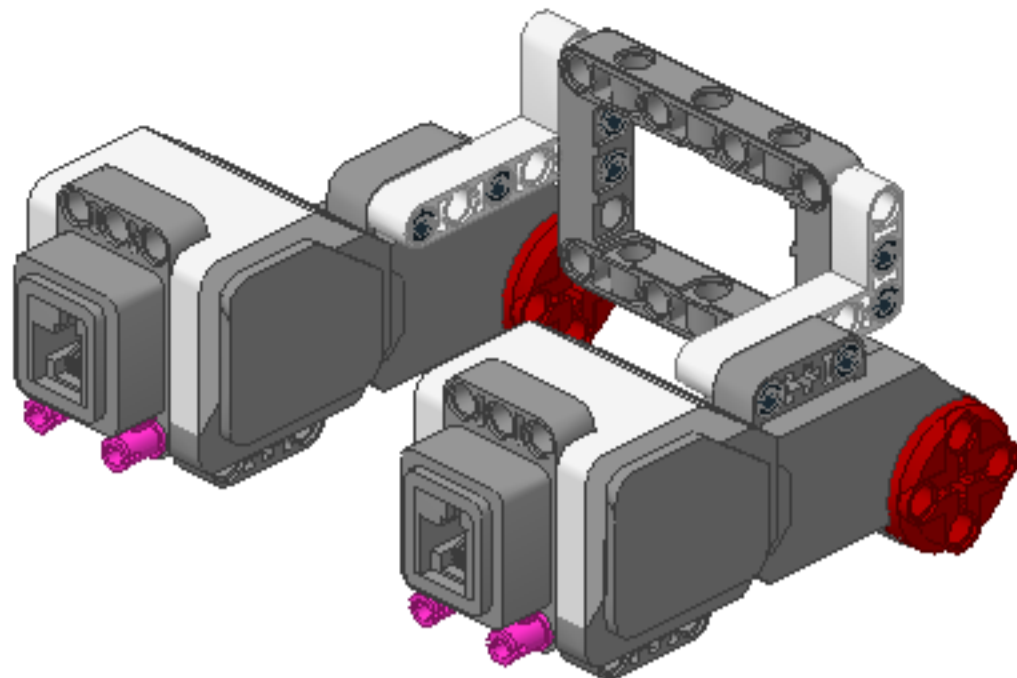
7



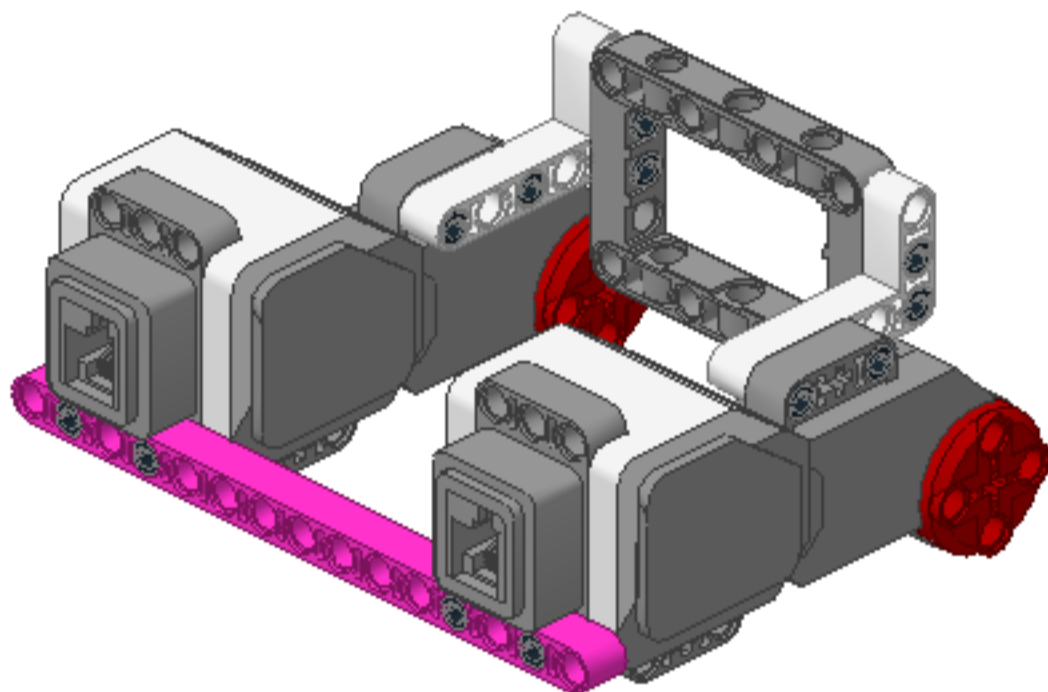
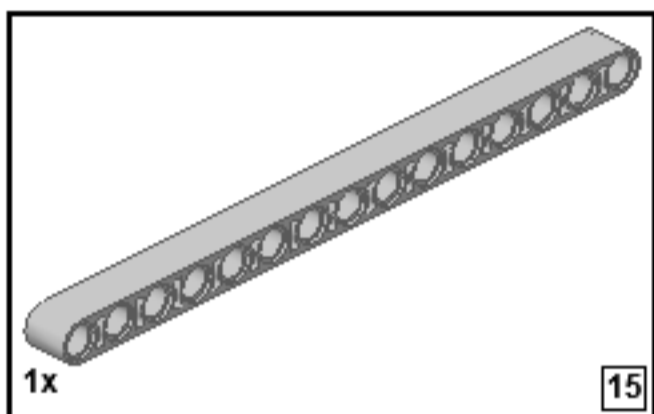
8



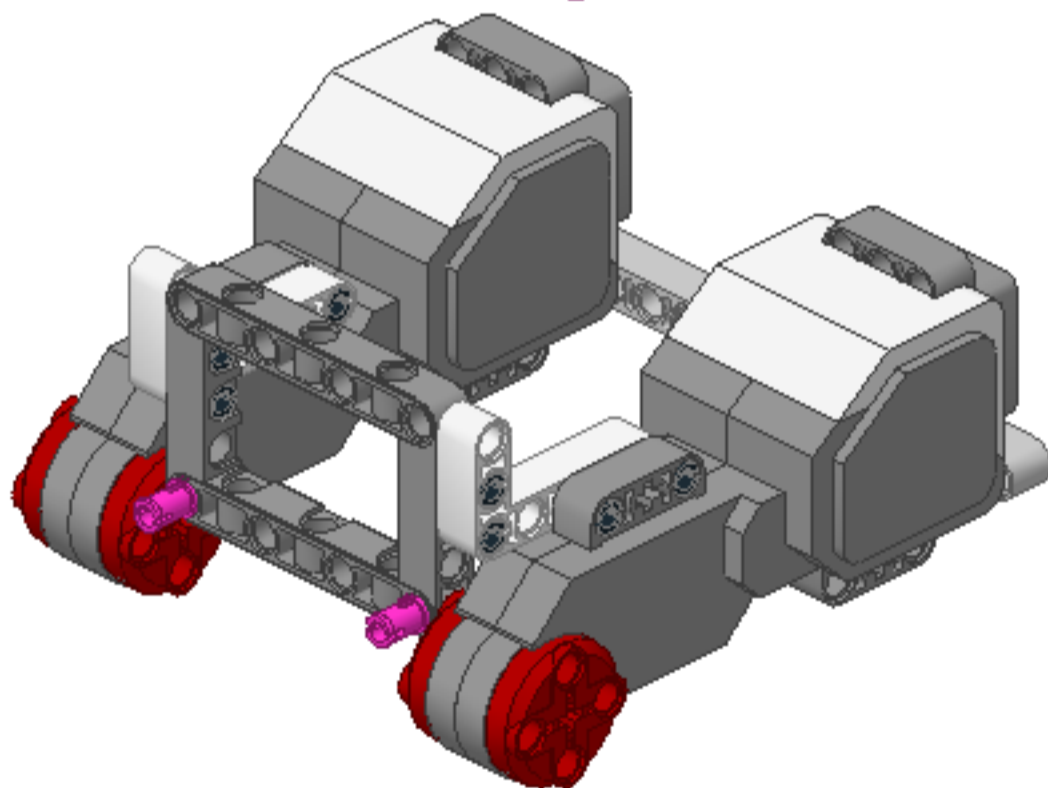
9



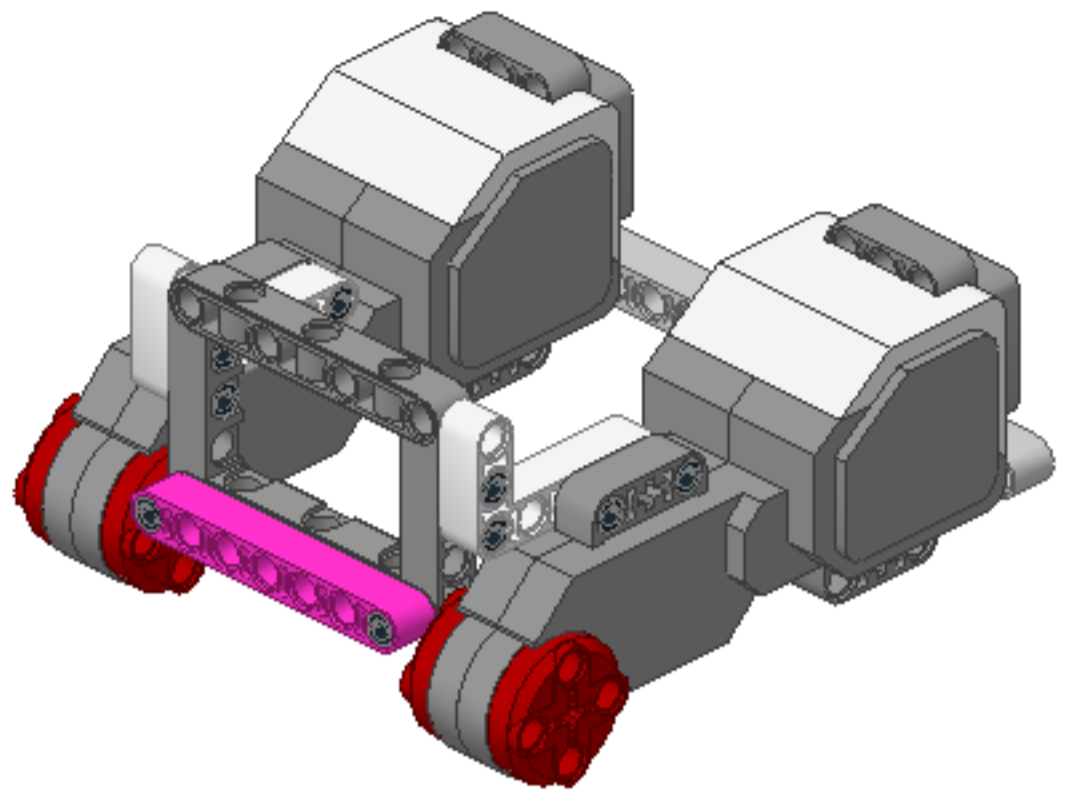
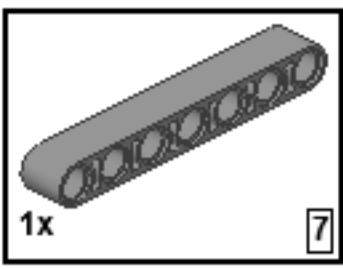
10



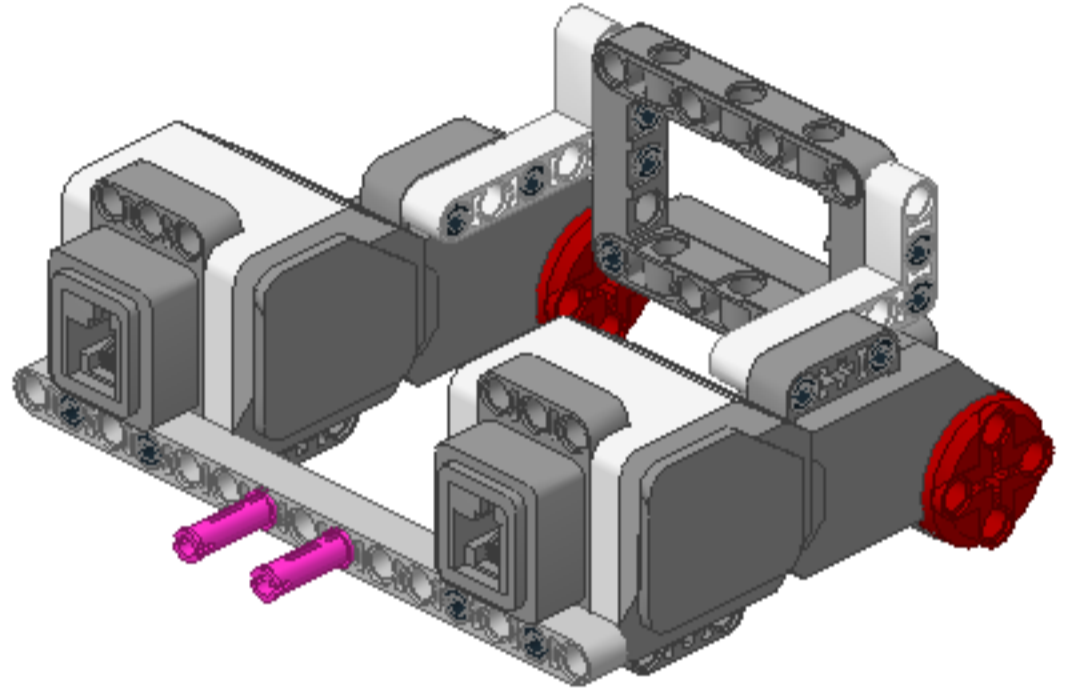
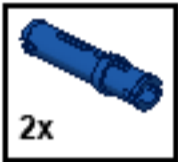
11



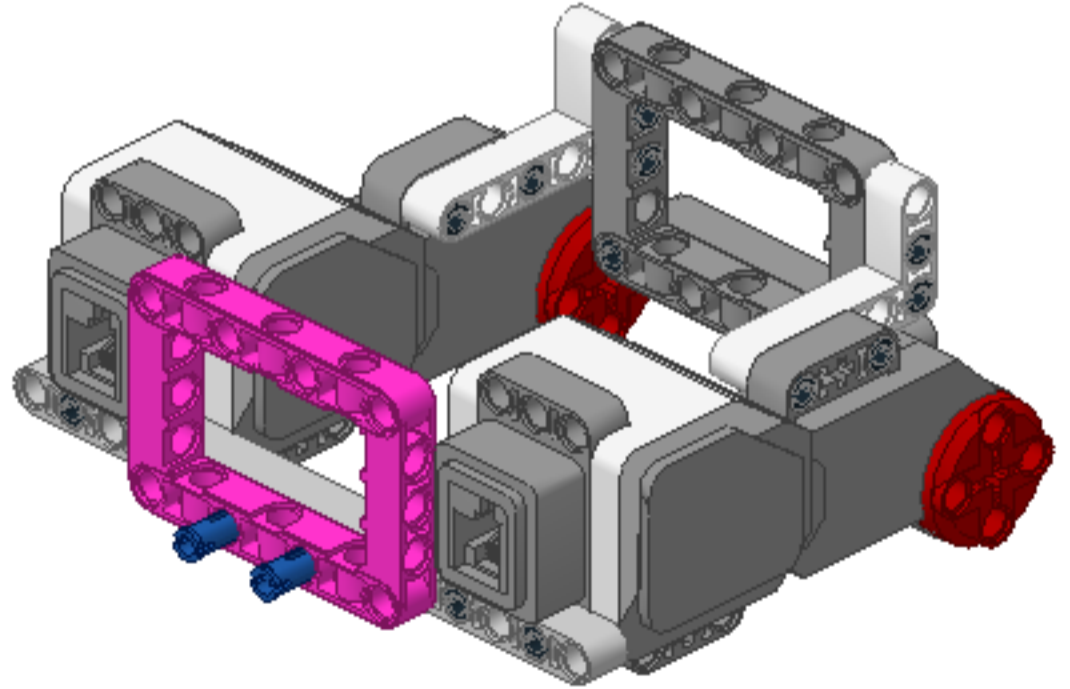
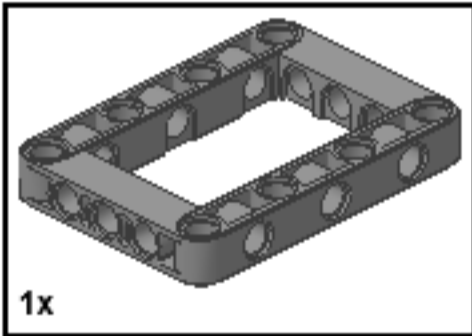
12



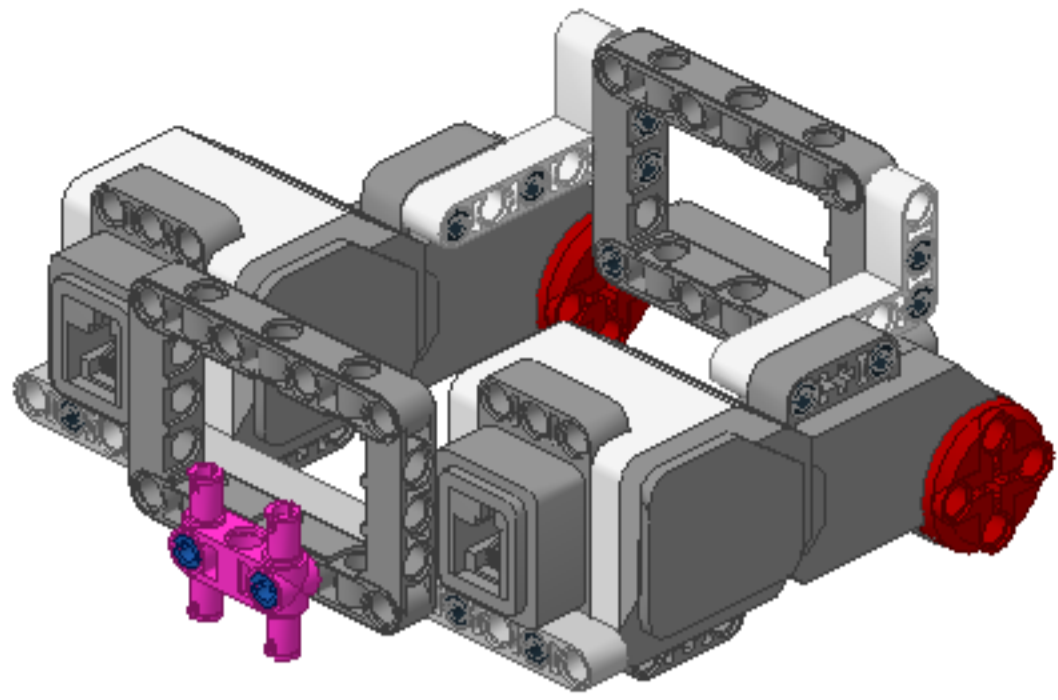
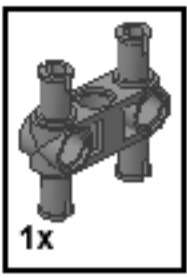
13



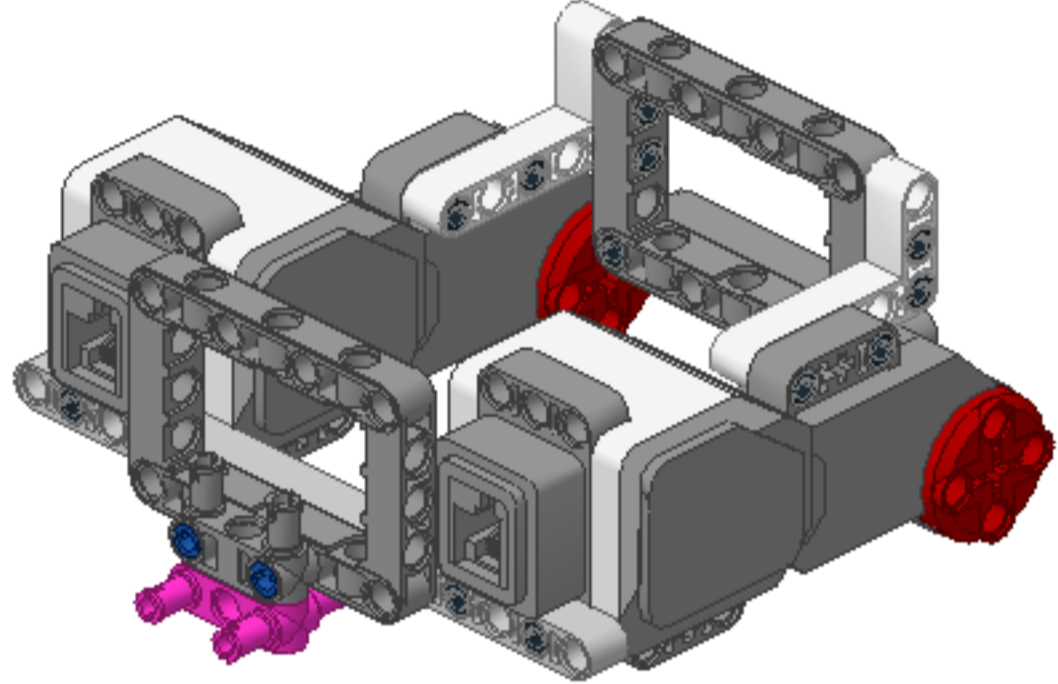
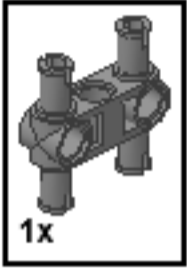
14



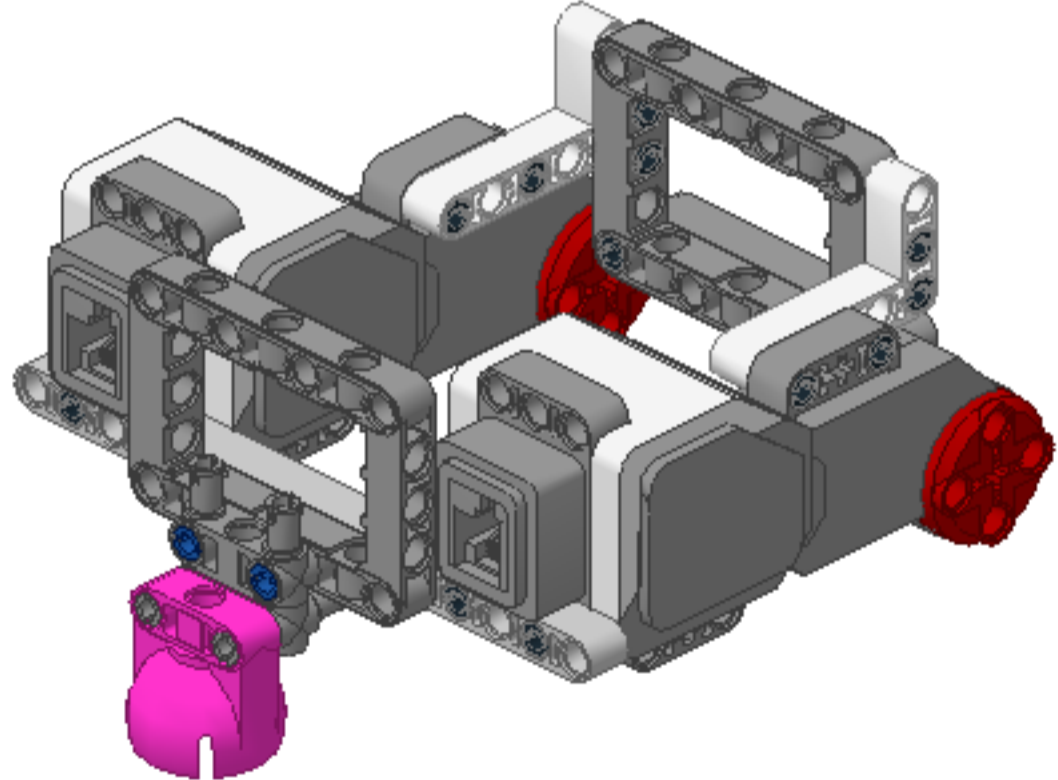
15



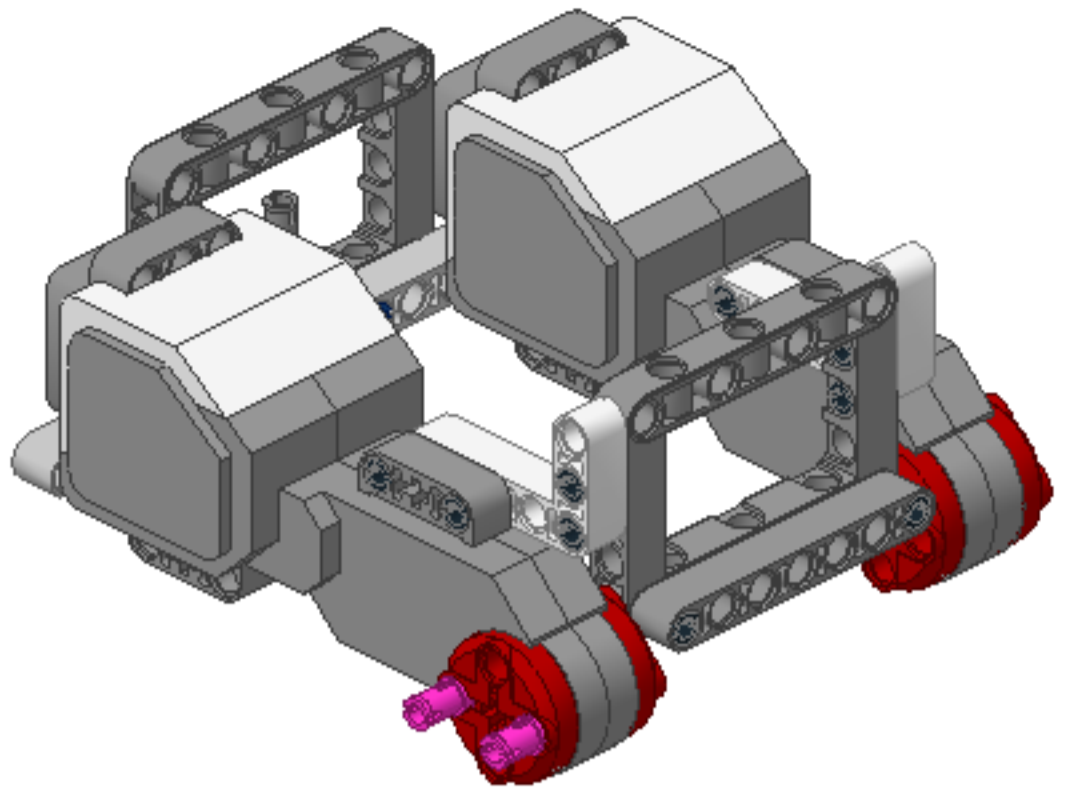
16



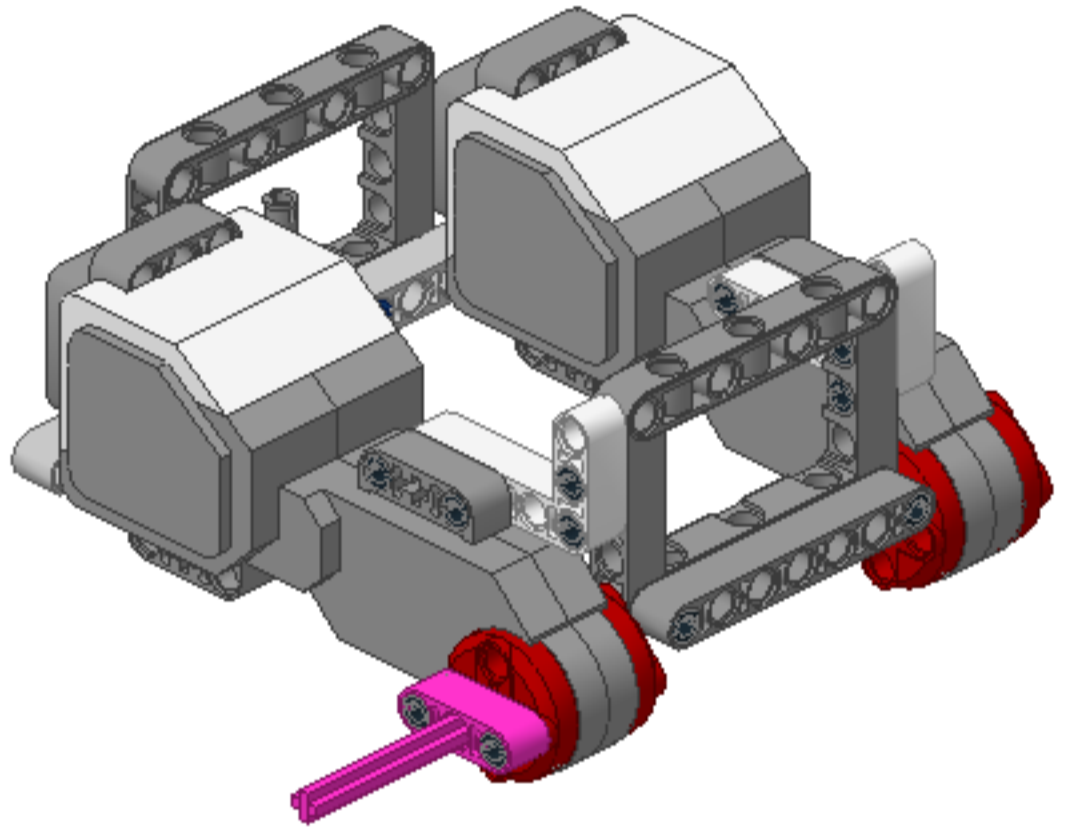
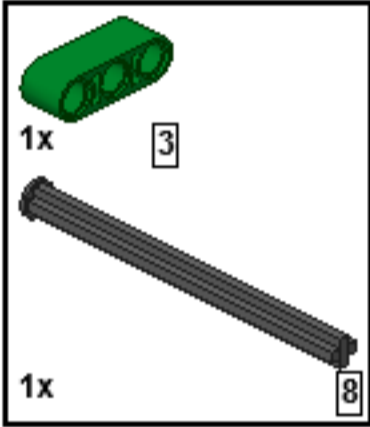
17



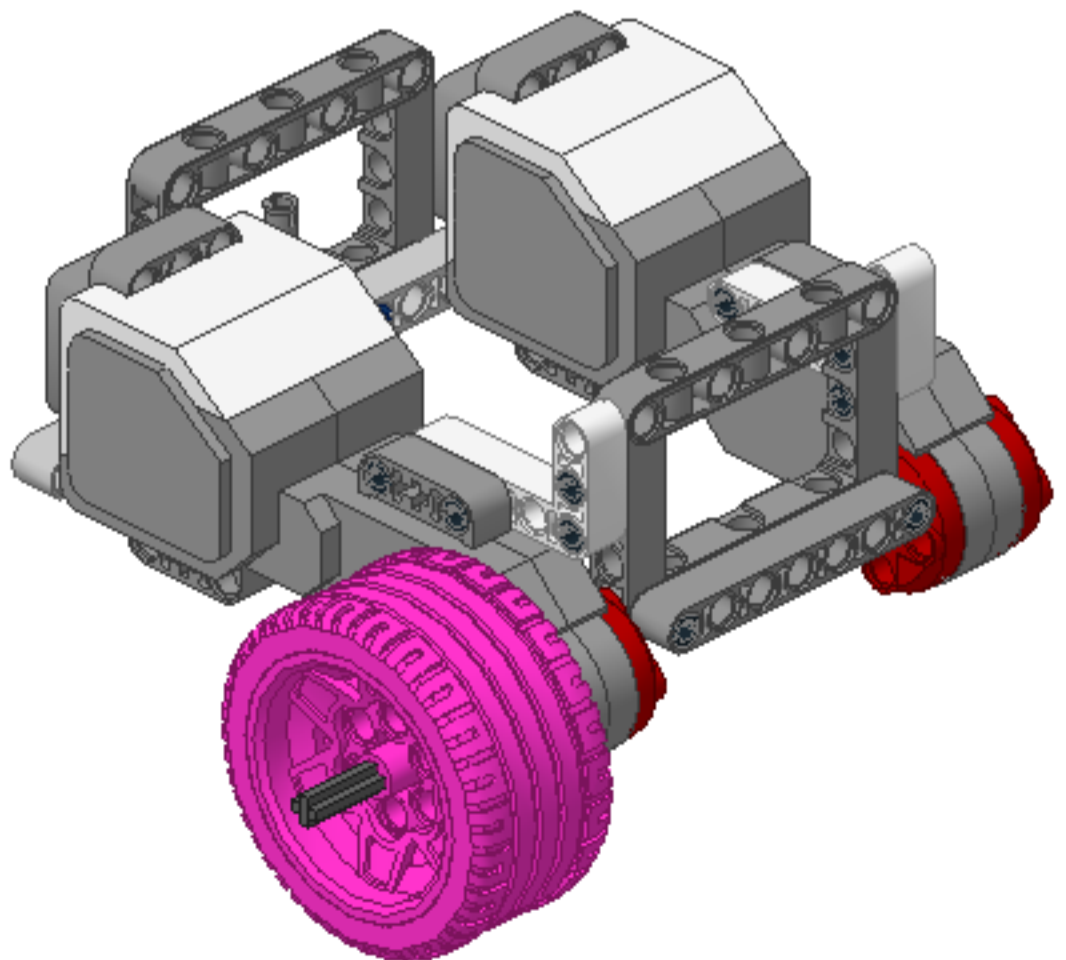
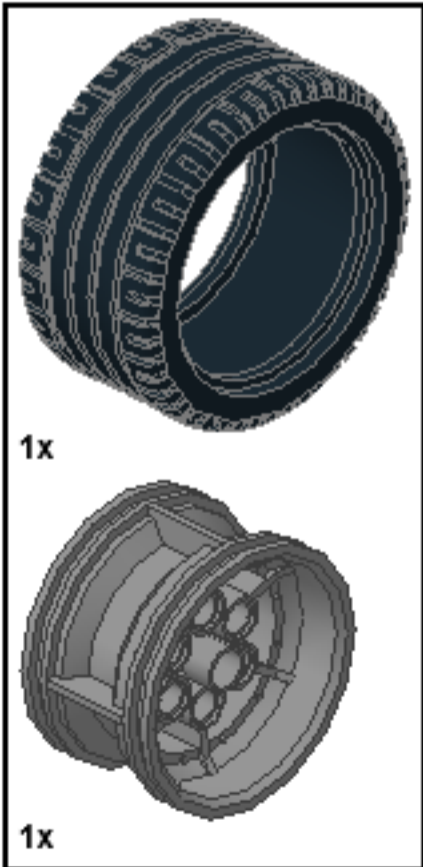
18



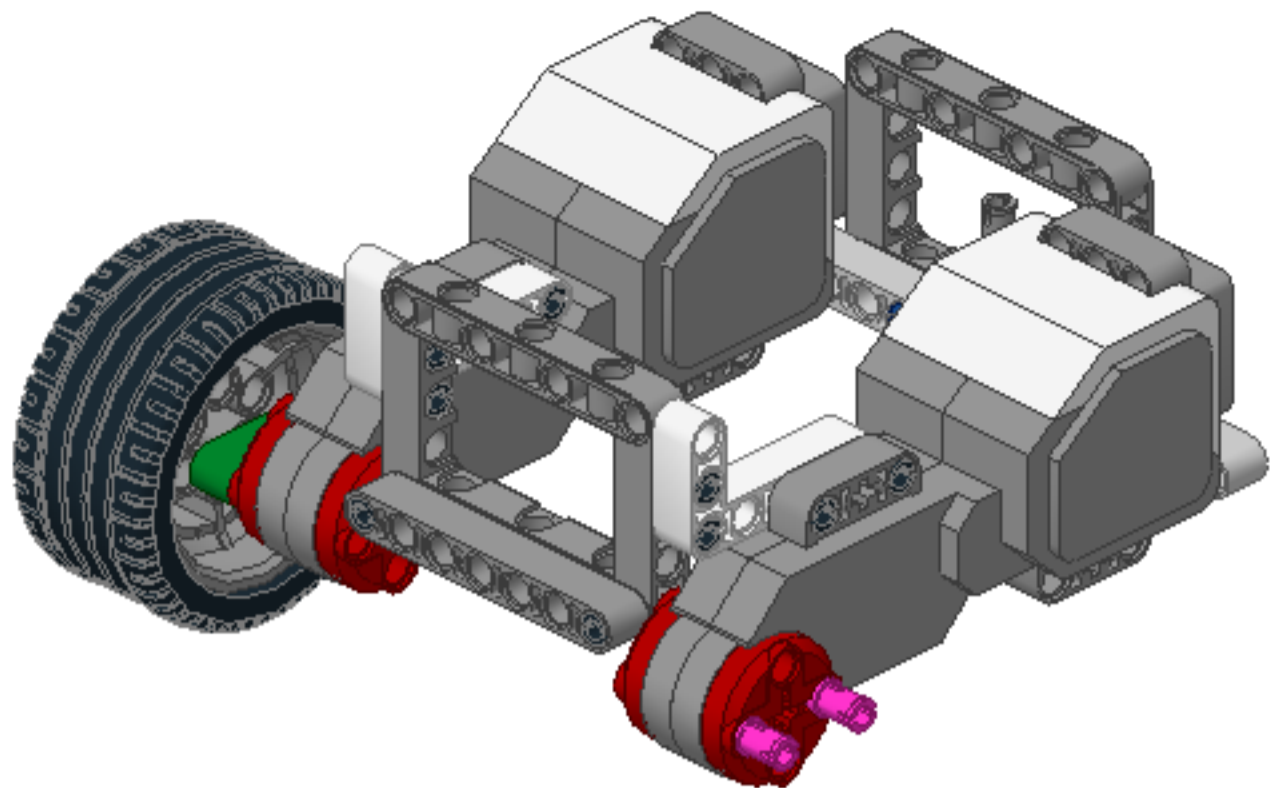
19



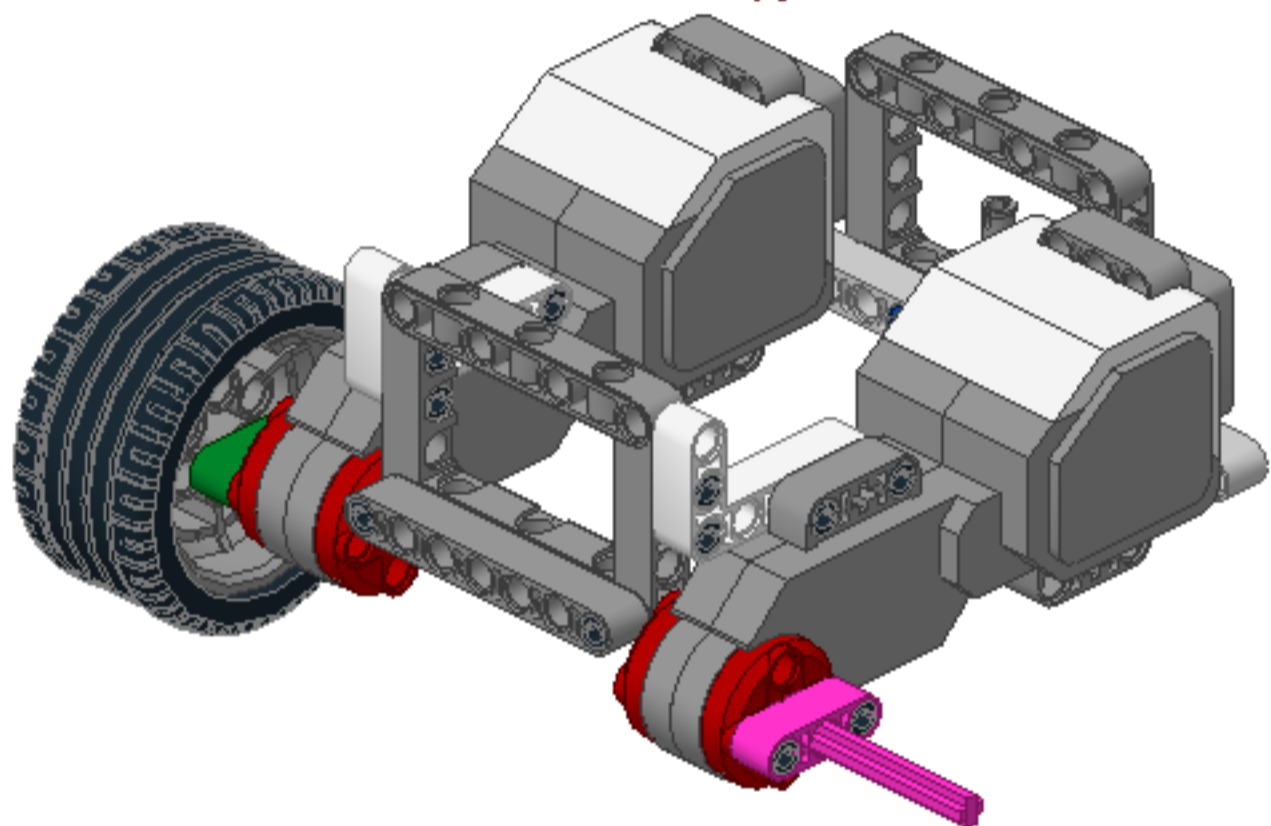
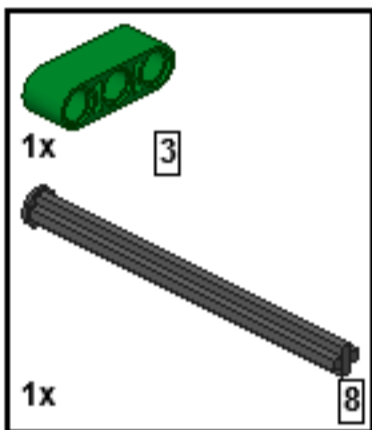
20



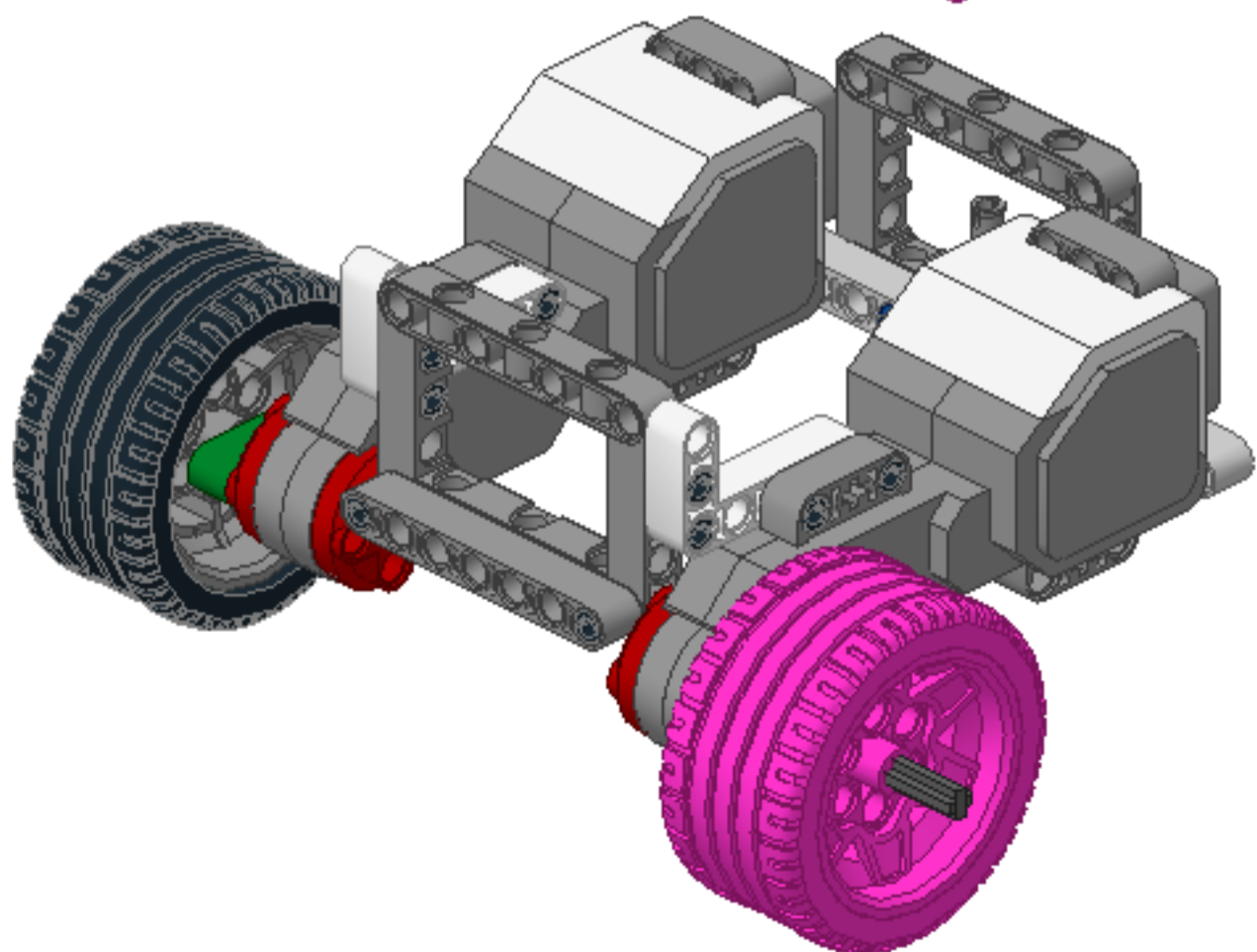
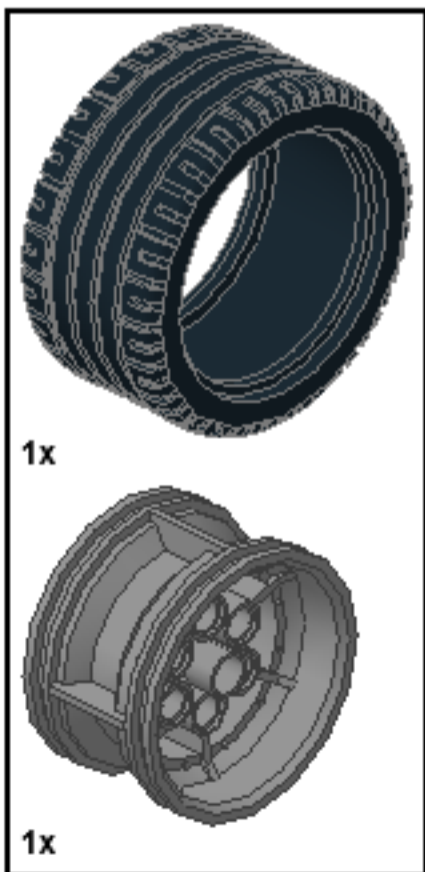
21



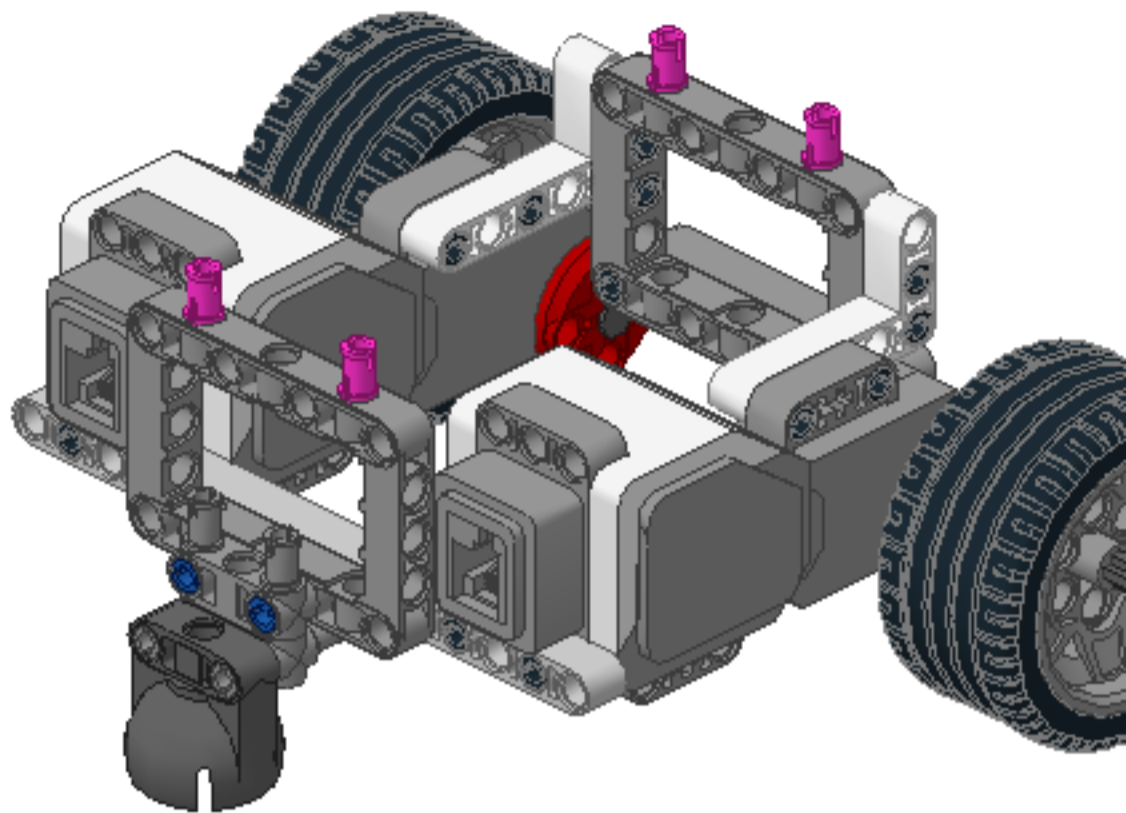
22



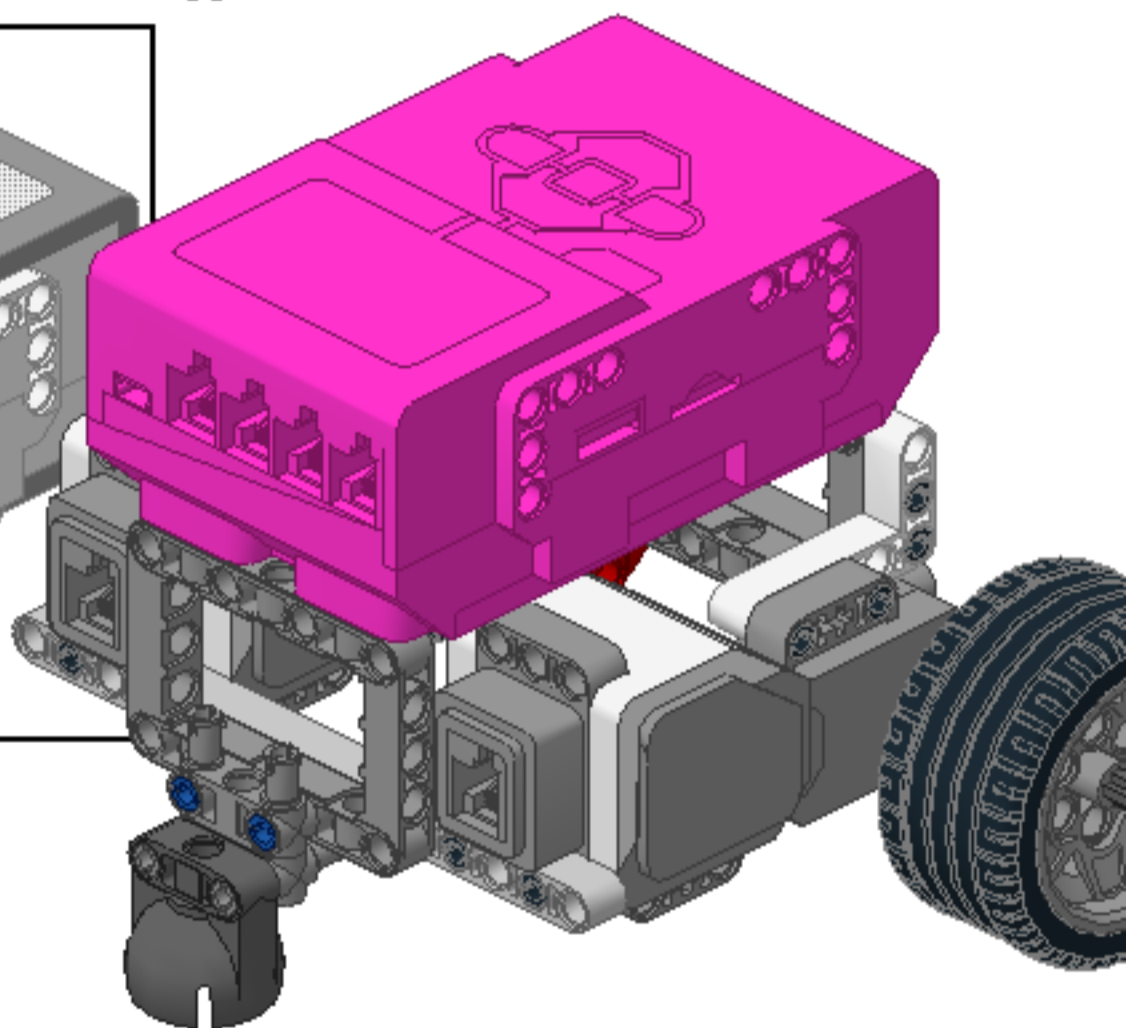
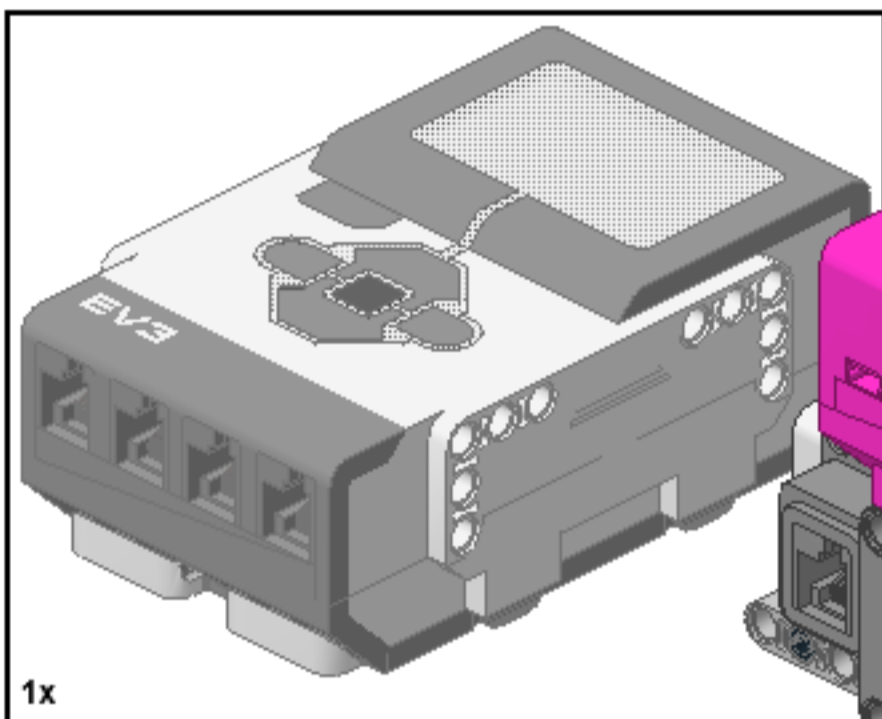
23



24

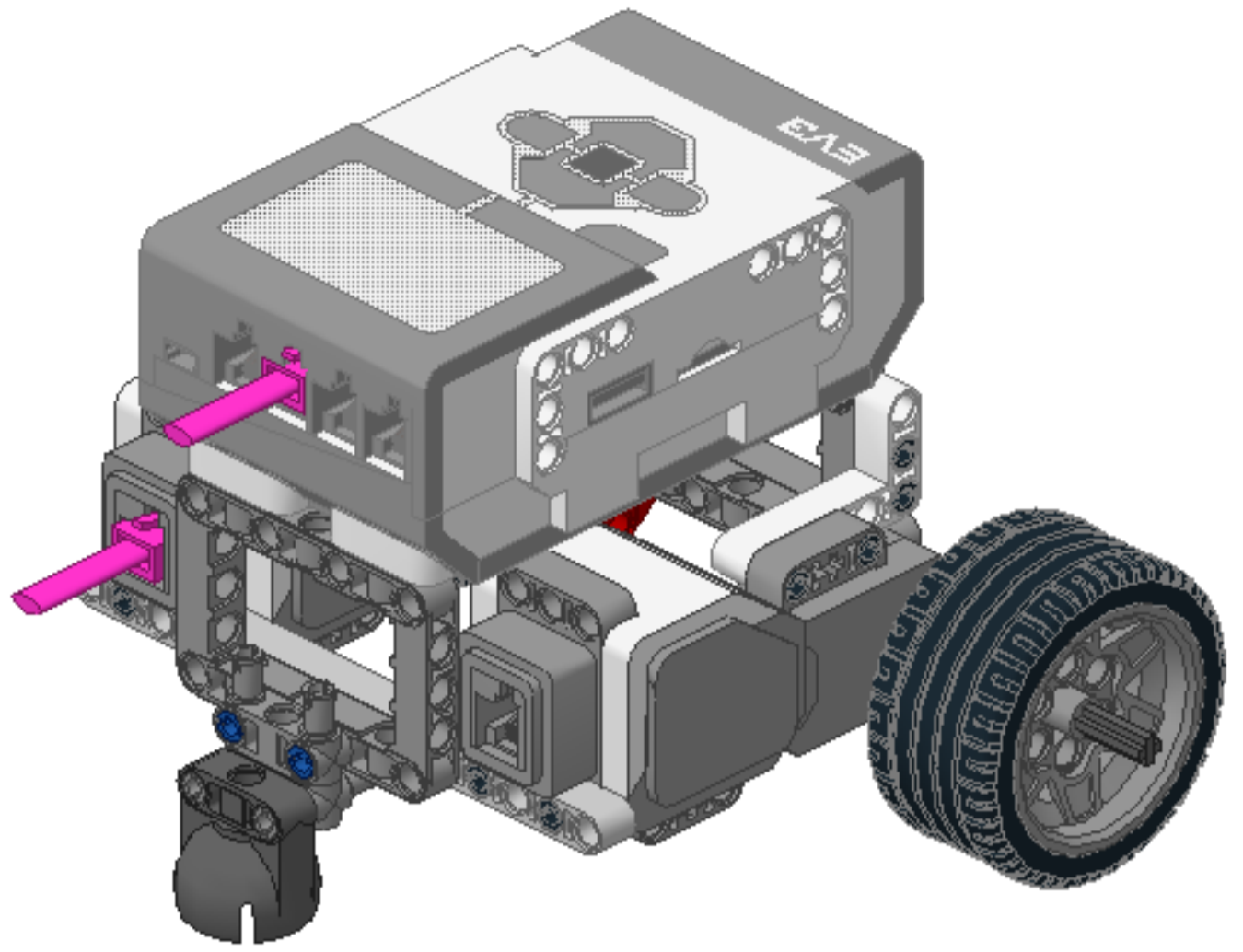
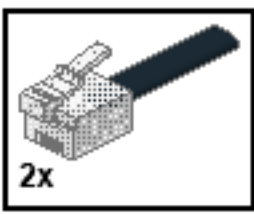


25

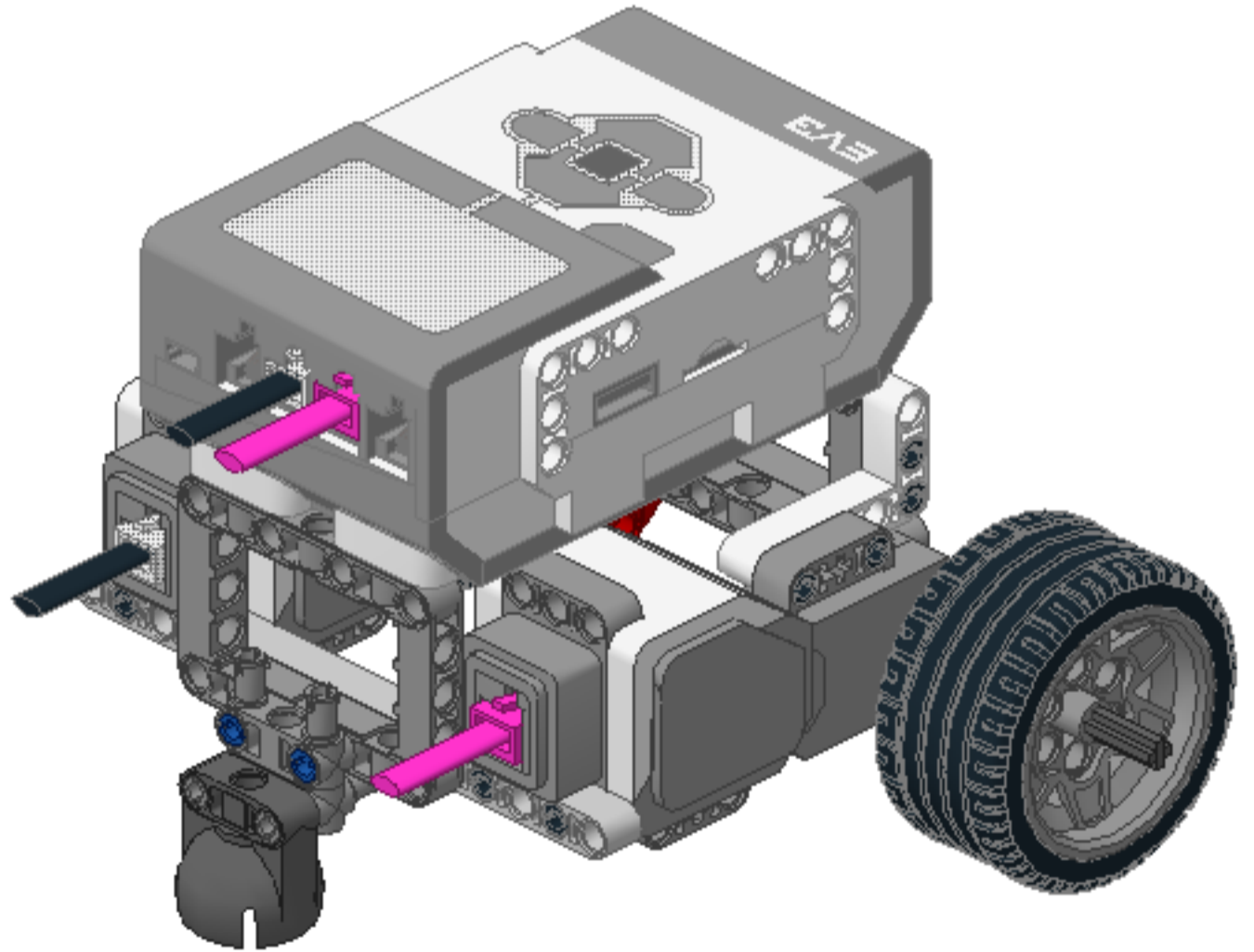
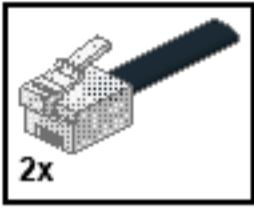


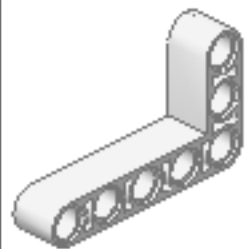


26



27





2x



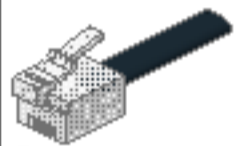
2x



2x



2x



4x

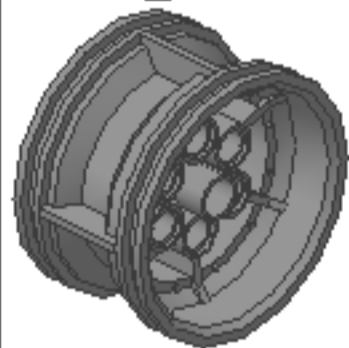


22x

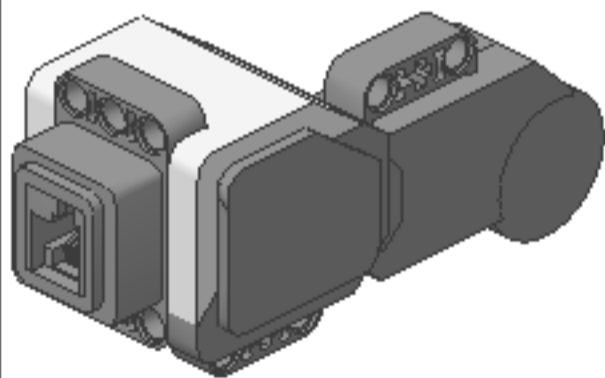


2x

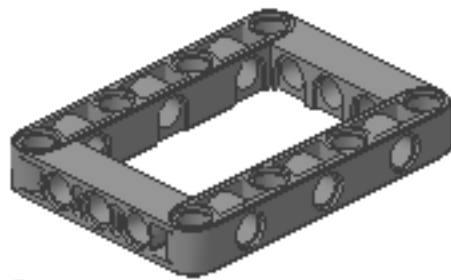
3



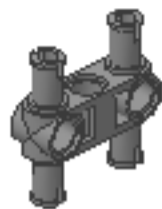
2x



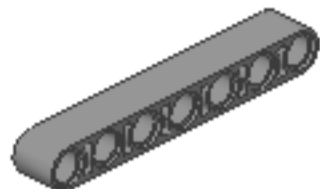
2x



2x



2x

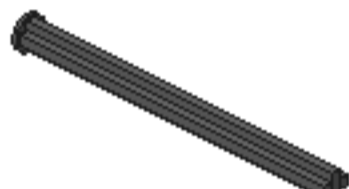


1x

7

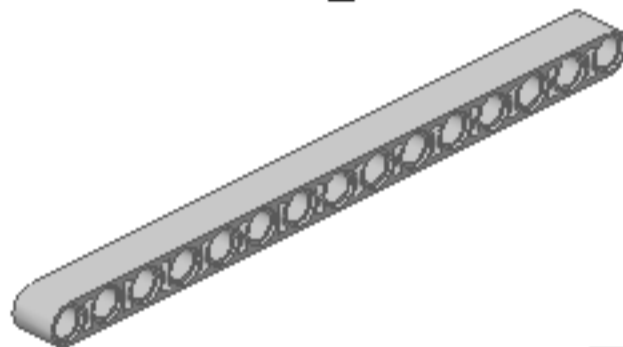


1x



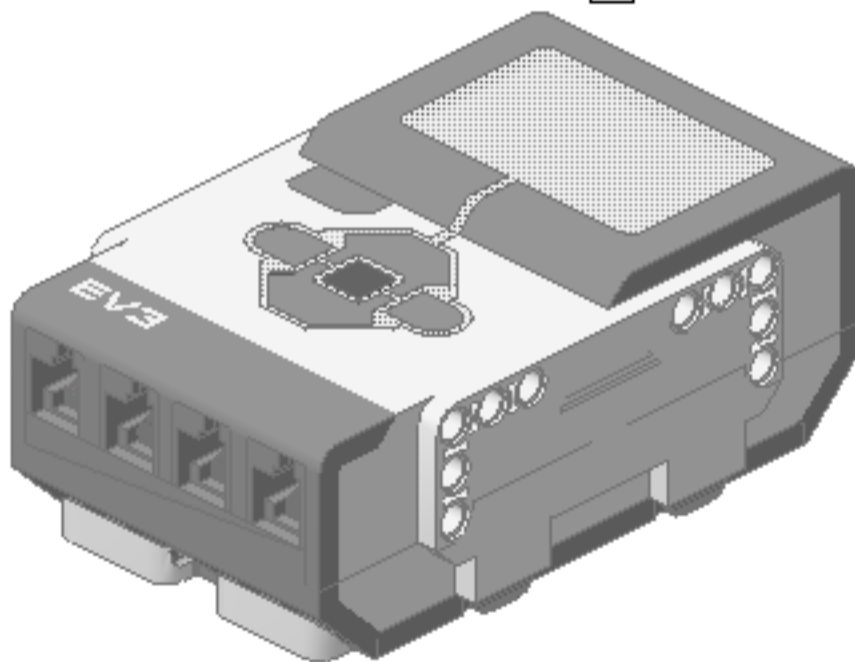
2x

8



1x

15



1x